

**Serie | 8, Компактный встраиваемый
духовой шкаф-пароварка, 60 x 45
см, нержавеющая сталь
CSG656RS7**



Принадлежности

1 x Универсальный противень, 1 x паросборник, с отверстиями, размер S, 1 x паросборник, с отверстиями, размер XL, 1 x паросборник, без отверстий, размер S

**Компактный духовой шкаф Bosch,
дополненный подачей пара, упростит
процесс приготовления блюд, позволив
добиться прекрасных кулинарных
результатов.**

- **Функция AddedSteam профессиональный уровень:** новый уровень кулинарного мастерства.
- Система очистки боковых, задних и верхних стенок EcoClean Direct
- **Home Connect Рецепты:** управляйте духовым шкафом с вашего мобильного устройства.
- **Bosch Assist:** ваш персональный шеф-повар всегда под рукой.
- **Интерактивный TFT-дисплей:** простое и удобное управление благодаря переключателю ControlRing с сенсорными текстовыми дисплеями и анимацией.

Технические особенности

Цвет фронтальной панели : нержавеющая сталь
Встраиваемый/ свободностоящий : Встроенный
Открытие двери : Откидная дверь
Размеры ниши для встра. : 450-455 x 560-568 x 550 мм
Размеры прибора в упаковке (ВxШxГ) : 520 x 650 x 710 мм
Материал панели управления : нержавеющая сталь
Материал двери : стекло
Вес нетто : 36,437 кг
Сертификат соответствия : CE, VDE
Длина сетевого кабеля : 150 см
EAN-код : 4242005125951
Предохранители : 16 А
Напряжение : 220-240 В
Частота : 50; 60 Гц
Тип штепсельной вилки : Вилка с заземлением
Сертификат соответствия : CE, VDE
Количество духовок (2010/30/EC) : 1
Полезный объем (духовки) - (2010/30/EC) : 47 л
Класс энергоэффективности : A+
Энергопотребление в режиме конвекции за цикл (2010/30/EC) : 0,73 kWh/cycle
Энергопотребление в режиме конвекции за цикл (2010/30/EC) : 0,61 kWh/cycle
Индекс энергопотребления (2010/30/EC) : 81,3 %



Serie | 8, Компактный встраиваемый духовой шкаф-пароварка, 60 x 45 см, нержавеющая сталь CSG656RS7

Компактный духовой шкаф Bosch, дополненный подачей пара, упростит процесс приготовления блюд, позволив добиться прекрасных кулинарных результатов.

Дизайн:

- Компактный паровой духовой шкаф с 14 режимами нагрева:
4D-горячий воздух, Горячий воздух ECO, Верхний/нижний жар, Верхний/нижний жар ECO, Гриль с конвекцией, Большой гриль, Малый гриль, Режим для пиццы, Нижний

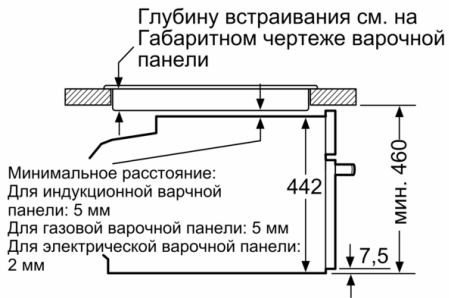
- жар, Интенсивный жар, Бережное тушение, Подогрев посуды, Сушка, Поддержание температуры
- Температурный диапазон 30 C° - 250 C°
- Трехсоставной полноцветный TFT-дисплей 7,5" с сенсорным управлением
- Внутренний объем духовки: 47 л
- Самоочистка Eco Clean: потолок, задняя стенка, боковые стенки
- Режим самоочистки EcoClean
- Программа удаления накипи
- Меню Assist подскажет как приготовить блюда наилучшим образом в автоматическом режиме
- Сенсор для выпечки PerfectBake является уникальной технологией, обеспечивающей идеальный результат выпекания в автоматическом режиме
- Многоточечный термощуп PerfectRoast обеспечивает точное достижение температуры внутри мяса, независимо от толщины, наличия костей, жировых прослоек
- Многофункциональные часы EasyClock включают в себя бытовой таймер, таймер приготовления, установку окончания приготовления
- LED-освещение внутреннего пространства рабочей зоны
- Автоматический быстрый разогрев позволяет устанавливать блюдо в холодную духовку, что сокращает время приготовления
- Съёмный резервуар для воды ёмкостью 1 л
- Индикация отсутствия воды в резервуаре
- Выдвижная панель управления скрывает резервуар для воды
- Система охлаждения прибора позволяет встроить в любой кухонный гарнитур
- Функция "Детская безопасность"
Автоматическое защитное отключение в зависимости от выставленной температуры и времени работы
Индикация остаточного тепла
- паросборник, с отверстиями, размер S, паросборник, с отверстиями, размер XL, паросборник, без отверстий, размер S, 1 x Решётка , Универсальный противень
- Длина сетевого кабеля: 150 см

Размеры:

- Размеры прибора (ВxШxГ): 455 мм x 594 мм x 548 мм
- Пожалуйста, следуйте схемам встраивания и инструкции по монтажу

**Serie | 8, Компактный встраиваемый
духовой шкаф-пароварка, 60 x 45 см,
нержавеющая сталь
CSG656RS7**

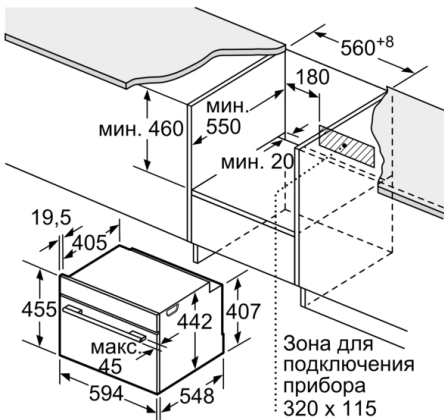
Монтаж с варочной панелью.



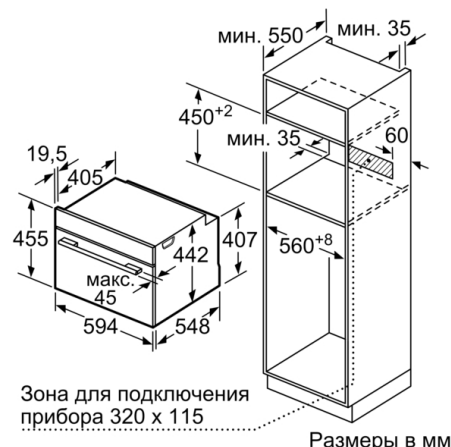
Размеры в мм

При встраивании мелких бытовых приборов под варочной панелью необходимо учитывать требования к толщине столешницы (включая усиливающий элемент).

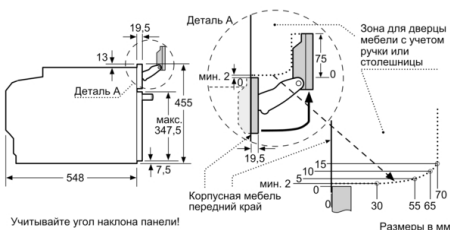
Тип варочной панели	мин. толщина столешницы	
	накладная	заподлицо
Индукционная варочная панель	42 мм	43 мм
Индукционная варочная панель с нагревом по всей площади	52 мм	53 мм
Газовая варочная панель	32 мм	43 мм
Электрическая варочная панель	32 мм	35 мм



Размеры в мм



Размеры в мм



Размеры в мм