

**Serie | 6, Стиральная машина с фронтальной загрузкой, 9 kg, 1000 об/мин  
WAT20441OE**



**Стиральная машина с инверторным мотором EcoSilence Drive™ для идеальных результатов стирки.**

- **EcoSilence Drive™:** бесконтактный мотор нового поколения – тихий, эффективный и долговечный.
- **Чувствительная программа:** специально разработанный для аллергиков и чувствительной кожи.
- Барабан VarioDrum обеспечивает тщательное и бережное отстирывание.
- **Система ActiveWater™:** экономит воду и электроэнергию в зависимости от загрузки благодаря умной системе контроля воды.
- **AquaStop:** 100% гарантия от протечек в течение всего срока службы.

**Технические особенности**

Встраиваемый/ свободностоящий: Отдельностоящий  
Навес двери: слева  
Цвет/ материал корпуса: белый  
Длина сетевого кабеля: 160 см  
Высота для встраивания под столешницу: 850,00 мм  
Высота без рабочей поверхности: 848 мм  
Размеры прибора: 848 x 598 x 590 мм  
Колесики: Нет  
Вес нетто: 71,0 кг  
Объем барабана: 63 л  
Мощность подключения: 2300 Вт  
Предохранители: 10 А  
Напряжение: 220-240 В  
Частота: 50 Гц  
Сертификат соответствия: CE, Eurasian

**Специальные принадлежности**

WMZ2200 : Крепление к полу



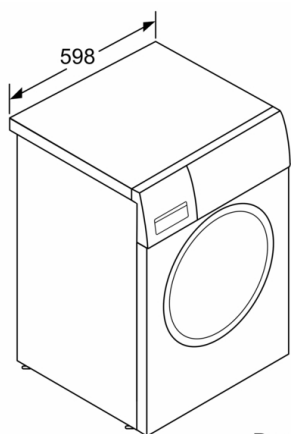
## **Serie | 6, Стиральная машина с фронтальной загрузкой, 9 kg, 1000 об/мин WAT20441OE**

### **Стиральная машина с инверторным мотором EcoSilence Drive™ для идеальных результатов стирки.**

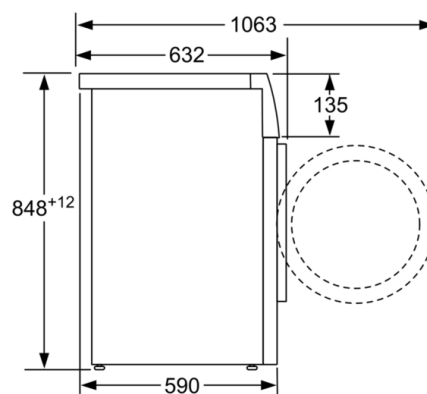
---

- Класс стирки A / Класс отжима C
- Параметры потребления: 1.19 кВт/ч, 62 л
- Клавиши специальных функций с технологией Touch Control: Старт/Пауза/Дозагрузка, Выбор скорости отжима/Режим "Без отжима"
- Smart EcoControl - индикация режима энергоэффективности (показывает, насколько эффективно используется прибор в зависимости от загрузки и выбранных опций).
- Контроль пенообразования
- Подавление дисбаланса при отжиме
- EcoSilenceDrive
- AntiVibration - дизайн боковых поверхностей для уменьшения вибраций
- Акустический сигнал окончания программы
- Электромагнитный замок – быстрая разблокировании дверцы по окончании программы и при дозагрузке.
- Блокировка от детей
- Непрерывная система дозирования воды по степени загрузки и типу ткани
- Подавление дисбаланса при отжиме - автоматика с 3D-сенсором
- Размеры (В x Ш x Г): 84.8 x 59.8 x 59 см

**Serie | 6, Стиральная машина с фронтальной загрузкой, 9 kg, 1000 об/мин WAT20441OE**



Размеры в мм



Размеры в мм