

РУКОВОДСТВО
ПОЛЬЗОВАТЕЛЯ

The logo for domfy, featuring a stylized lowercase 'd' with a white diagonal line through it, followed by the lowercase letters 'omfy' in a bold, sans-serif font.

**ВСТРАИВАЕМАЯ
МИКРОВОЛНОВАЯ ПЕЧЬ**

DM2540BW BG

DM2540BW WG

СОДЕРЖАНИЕ

Общие меры безопасности	3
Специальные меры безопасности	4
Радиопомехи.....	5
Заземление	5
Назначение	6
Схема прибора	6
Технические характеристики	7
Комплектация	7
Подготовка к эксплуатации.....	8
Панель управления	11
Эксплуатация	12
Руководство по выбору посуды	16
Очистка и уход.....	18
Транспортировка и хранение	19
Утилизация.....	20
Устранение неисправностей.....	20
Реализация прибора.....	21
Гарантийные обязательства	22

Благодарим вас за выбор продукции торговой марки Domfy.

Domfy – бытовая техника, которая сопровождает все лучшие моменты, проведенные дома. Мы надеемся, что и в будущем вы будете выбирать изделия нашей фирмы. Перед началом эксплуатации прибора внимательно изучите руководство пользователя. Сохраняйте настоящее руководство вместе с кассовым чеком, картонной коробкой и, по возможности, другие элементы.

ОБЩИЕ МЕРЫ БЕЗОПАСНОСТИ

- Регулярно проверяйте прибор и его кабель для выявления повреждений. Не используйте прибор в случае обнаружения каких-либо повреждений.
- Перед использованием прибора убедитесь в соответствии рабочего напряжения прибора и напряжения электросети.
- Прибор должен быть подключен к розетке с заземлением.
- Подключайте прибор только к источнику переменного тока.
- Для дополнительной защиты рекомендуется установить устройство защитного отключения (УЗО). Для установки обратитесь к специалисту.
- Запрещается подключать прибор к электросети при помощи удлинителей, разветвителей и переходников.
- Розетка, к которой планируется подключение, должна быть расположена рядом с прибором в доступном месте, чтобы прибор можно было легко отключить от сети в чрезвычайной ситуации.
- Во избежание перегрузки электрической сети не рекомендуется включать одновременно несколько устройств с большим потреблением мощности.
- Не используйте прибор не по назначению.
- Не погружайте прибор в воду или другие жидкости.
- Не прикасайтесь к включенному в сеть прибору влажными или мокрыми руками.
- Предохраняйте прибор и сетевой кабель от воздействия высоких температур, попадания прямых солнечных лучей, сырости и прочих негативных воздействий.
- Не используйте прибор в местах, где распыляются аэрозоли или используются легковоспламеняющиеся жидкости.
- Установите прибор вдали от плиты, батареи и прочих источников тепла.
- Устанавливайте прибор таким образом, чтобы со всех сторон был обеспечен доступ воздуха для вентиляции.
- Никогда не оставляйте работающий прибор без присмотра.
- Не используйте прибор с принадлежностями, не входящими в комплект поставки.
- Следите, чтобы сетевой кабель прибора не соприкасался с горячими поверхностями и острыми предметами.
- Не допускается включение прибора после падения даже при отсутствии внешних повреждений до того, как его осмотрит специалист. Обратитесь в специализированный сервис.
- В случае обнаружения неисправности немедленно отключите прибор от сети. Отключая прибор от сети, держитесь за вилку, не тяните за кабель.
- Не ремонтируйте прибор самостоятельно, обращайтесь в авторизованный

- сервисный центр или специализированную мастерскую.
- Запрещается самостоятельно разбирать прибор.
 - Не разрешайте детям играть с прибором, аксессуарами и элементами упаковки.
 - Рекомендуется хранить и использовать прибор в местах, недоступных для детей.
 - При хранении прибора следите, чтобы кабель не спутывался и не заламывался.
 - Прибор не предназначен для использования детьми, а также лицами с ограниченными физическими, чувствительными и умственными возможностями, лицами без соответствующего опыта и знаний без предварительного обучения, инструктажа и наблюдения за работой лица ответственного за их безопасность.

СПЕЦИАЛЬНЫЕ МЕРЫ БЕЗОПАСНОСТИ

- Устанавливайте и монтируйте данную печь только в соответствии с предоставленными инструкциями по установке.
- Перед включением прибора убедитесь, что дверца плотно закрыта.
- Следите за тем, чтобы между корпусом прибора и дверцей не было посторонних предметов, грязи или остатков пищи, мешающих плотному контакту дверцы и корпуса.
- Не используйте прибор, если дверца, петли, механизм запираания или уплотнители повреждены.
- Не допускается использование прибора для сушки и стерилизации непищевых продуктов.
- Для приготовления продуктов используйте специальную посуду. Не допускается использование металлической посуды, посуды со сколами и трещинами, посуды с металлической отделкой, эмалированной посуды.
- Не разогревайте жидкости и прочие продукты в контейнерах с плотно закрытой крышкой.
- При длительном разогреве жидкостей будьте предельно осторожны: жидкость может перегреться. Перед тем, как достать разогретую жидкость после разогрева, рекомендуется подождать 30-40 секунд.
- При разогреве детского питания обязательно проверьте температуру продукта перед кормлением.
- Не вставляйте в устройство пальцы и посторонние предметы. Если внутрь устройства попала вода или другое постороннее вещество, отключите вилку кабеля питания и обратитесь в ближайший сервисный центр.
- Не разогревайте растительное масло и прочие жиры, а также яйца в скорлупе.

РУКОВОДСТВО ПОЛЬЗОВАТЕЛЯ

- Не включайте прибор без продуктов. Это может привести к поломке.
- Не включайте прибор без поворотного стола.
- Перед тем, как поместить в прибор продукты с плотной кожурой или оболочкой, рекомендуется проткнуть ее вилкой или ножом в нескольких местах.
- Не допускается использование сосудов с узким горлышком и прочих сосудов, верхняя часть которых уже основания.
- Прибор нагревает продукты сильнее, чем посуду, в которой они находятся. Будьте осторожны при извлечении приготовленного продукта из печи. Перед употреблением рекомендуется перемешать продукт и проверить его температуру.
- Запрещается оставлять работающий прибор с продуктами внутри без присмотра даже на короткий срок. В случае появления искр, дыма или огня немедленно отключите прибор от электросети.
- Беременным женщинам и детям рекомендуется находиться на расстоянии не менее 1 метра от работающего прибора.
- Не закрывайте вентиляционные отверстия прибора.
- Не снимайте ножки прибора.

РАДИОПОМЕХИ

Во время эксплуатации прибор может создать помехи при работе радио и телевизионного оборудования. В случае возникновения помех рекомендуется выполнить следующие шаги:

- Протрите дверцу и уплотнительную прокладку;
- Измените положение принимающей антенны;
- Измените положение прибора или устройства, работе которого мешают помехи;
- Подключите прибор к розетке, подключенной к другой электроцепи.

ЗАЗЕМЛЕНИЕ

Данный прибор должен быть заземлен. Прибор снабжен сетевым шнуром, имеющим провод заземления, который подсоединен к вилке сетевого шнура. Он должен подсоединяться к розетке, необходимым образом установленной и заземленной. В случае короткого замыкания заземление снижает риск поражения электрическим током, обеспечивая цепь для отвода электрического тока. Рекомендуется обеспечить отдельную электрическую цепь для питания прибора. Если напряжение в сети выше указанного, может произойти возгорание или иная поломка прибора.

Если у вас есть вопросы касательно заземления или электрической безопасности, проконсультируйтесь с квалифицированными специалистами. Ни производитель, ни продавец не несут ответственности за ущерб, нанесенный имуществу или здоровью из-за нарушений правил электрического подключения.

Провода в питающем кабеле имеют следующую цветовую маркировку:

- Желто-зеленый = ЗАЗЕМЛЯЮЩИЙ
- Синий = НЕЙТРАЛЬНЫЙ
- Коричневый = ПОД НАПРЯЖЕНИЕМ

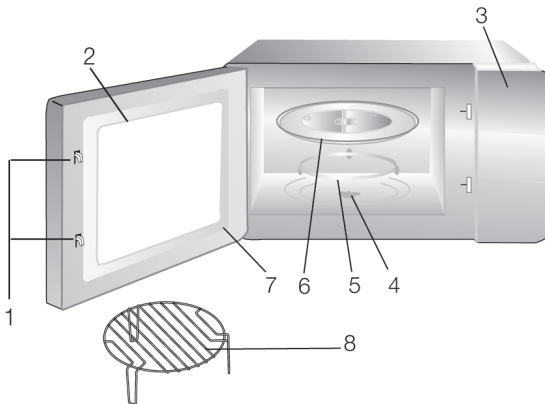
ВНИМАНИЕ!

Неправильное заземление увеличивает риск поражения электрическим током.

НАЗНАЧЕНИЕ

Микроволновая печь предназначена для быстрого приготовления, подогрева или размораживания пищи. Данный прибор предназначен для встраивания в кухонные ниши, шкафы, под столешницу.

СХЕМА ПРИБОРА



1. Замки блокировки дверцы
2. Окошко встраиваемой микроволновой печи
3. Панель управления
4. Штифт
5. Поворотная подставка
6. Поворотный стол
7. Дверца
8. Решетка-гриль

ТЕХНИЧЕСКИЕ ХАРАКТЕРИСТИКИ

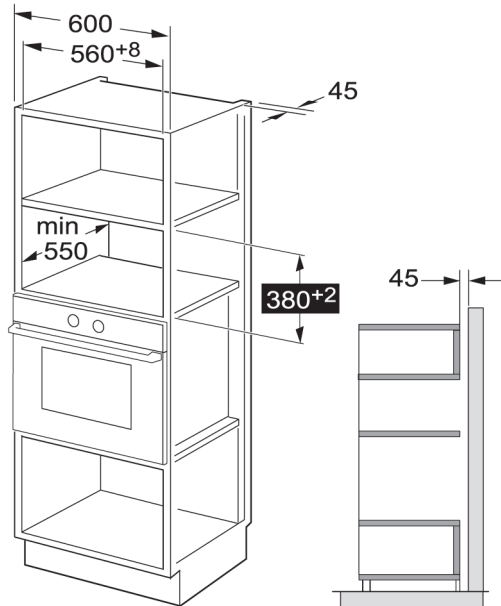
Модель	DM2540BW WG	DM2540BW BG
Выходная мощность:	900 Вт	
Номинальная потребляемая мощность:	1450 Вт	
Выходная мощность гриля:	1000 Вт	
Напряжение:	230 В, ~50 Гц	
Класс защиты от поражения эл. током:	I	
Объем:	25 литров	
Функция разморозки:	да	
Рабочая частота:	2450 МГц	
Кол-во уровней мощности:	5	
Кол-во автопрограмм:	8	
Режим комби/гриль	да	
Тип управления:	сенсорный	
Таймер:	до 95 минут	
Масса нетто/брутто:	18.5/20.5 кг	
Диаметр поворотного стола:	31.5 см	
Размер прибора:	595 x 400 x 388 мм	
Размер упаковки:	653 x 500 x 466 мм	
Цвет:	белый	черный

КОМПЛЕКТАЦИЯ

- Встраиваемая микроволновая печь
- Поворотная подставка
- Поворотный стол
- Решетка-гриль
- Комплект крепежа
- Руководство пользователя с гарантийным талоном

ПОДГОТОВКА К ЭКСПЛУАТАЦИИ

- Убедитесь в том, что ни упаковка, ни прибор не были повреждены при транспортировке. При обнаружении повреждений эксплуатация прибора не допускается. Удалите все элементы упаковки.
- После транспортировки или хранения прибора при пониженной температуре необходимо выдержать его при комнатной температуре не менее 2 часов.
- Убедитесь в соответствии рабочего напряжения прибора и напряжения электросети.
- Обеспечьте удобный доступ к розетке на случай аварийной ситуации. Если требуется выполнить постоянное подключение, убедитесь, что на линии питания имеется многополюсный переключатель с расстоянием между контактами не менее 3 мм.
- Убедитесь в правильной укладке силового кабеля, чтобы он не находился под прибором или на любой греющейся поверхности.
- Выберите нишу для встраивания. Минимальная высота установки от пола – 85 см.



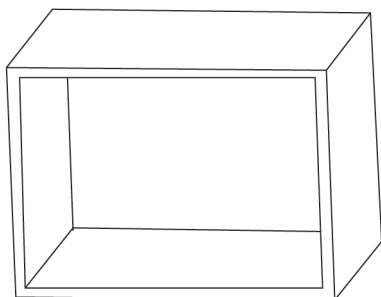
Габариты встраивания (мм)

ВНИМАНИЕ!

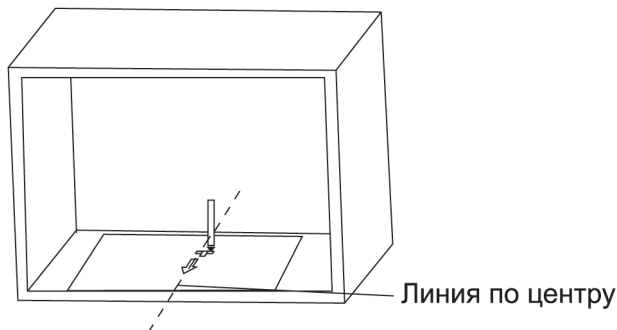
Задняя панель корпуса встраиваемой печи не должна быть закрыта задней стенкой кухонной мебели.

Подготовка шкафа

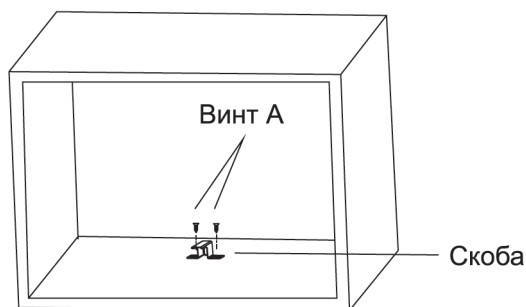
1. Прочитайте инструкцию на шаблоне для нижней панели (дна) шкафа.



2. Отметьте расположение отверстий на дне шкафа в соответствии с отметками «А» на шаблоне.

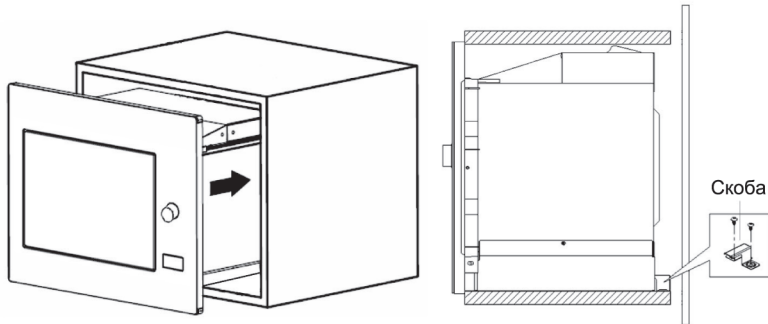


3. Уберите шаблон и прикрепите скобу винтами.

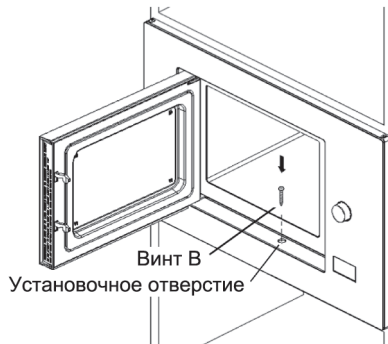


Установка прибора

Установите прибор в шкаф. Следите за тем, чтобы вентиляционные отверстия печи не оказались заблокированы, это может привести к некорректной работе. Убедитесь, что задняя стенка прибора зафиксирована скобой. Не сворачивайте и не перекручивайте шнур питания.



Откройте дверцу, прикрепите прибор к шкафу с помощью винта В, затем установите пластиковую крышку в установочное отверстие.



Протрите прибор чистой влажной тканью, промойте комплектующие с мягким моющим средством и подождите, пока они не высохнут.

Выведите шнур питания прибор и подключите к электросети.

Установите в прибор поворотную подставку и поворотный стол.

ВНИМАНИЕ!

- Не используйте прибор без поворотного стола и поворотной подставки.
- Запрещается снимать крышку волновода и наружный кожух печи.

ПАНЕЛЬ УПРАВЛЕНИЯ

Дисплей

На дисплее отображаются время приготовления, мощность и другие индикаторы

Мощность

Установка мощности приготовления

Гриль/Комби

Выбор режима приготовления «Гриль» или «Комби»

Разморозка по весу

Разморозка продуктов с учетом их веса

Разморозка по времени

Установка времени разморозки

Таймер/Часы

Установка времени суток, времени приготовления и кухонного таймера

Стоп/Сброс

Остановка программы или сброс настроек

Старт/+30 сек./Подтвердить

Подтверждение настроек, запуск приготовления и быстрый старт

Время/Вес/Автоповар (регулятор)

Настройка времени приготовления и кухонного таймера, установка веса и программ автоприготовления



ЭКСПЛУАТАЦИЯ

Установка времени суток

1. После подключения прибора к сети на дисплее отобразится «00:00».
2. Нажмите кнопку «Часы/Таймер».
3. Регулятором установите значение часа. Нажмите «Часы/Таймер».
4. Регулятором установите минуты. Нажмите «Часы/Таймер» для подтверждения настроек.

ПРИМЕЧАНИЕ:

- Чтобы проверить время в процессе приготовления, нажмите «Часы/Таймер».
- Вы можете сбросить настройки в процессе установки времени, нажав кнопку «Стоп/Сброс».

Приготовление в режиме микроволн

1. Нажмите кнопку «Мощность», на дисплее загорится P100 (максимальная мощность). При необходимости скорректируйте мощность, нажимая кнопку «Мощность». В зависимости от выбранной мощности на дисплее отобразится P 100, P 80, P 50, P 30, P 10.

Мощность	Высокая	Разогрев	Средняя	Умеренно-низкая	Низкая
Отображение на дисплее	P 100	P 80	P 50	P 30	P 10

2. Нажмите «Старт/+30 сек./Подтвердить».
3. С помощью регулятора установите время. Максимальное время приготовления составляет 95 минут.

Время приготовления	0-1 мин.	1-5 мин.	5-10 мин.	10-30 мин.	30-95 мин.
Шаг	5 сек.	10 сек.	30 сек.	1 мин.	5 мин.

4. Нажмите «Старт/+30 сек./Подтвердить» для начала приготовления.
5. Для отмены приготовления или сброса настроек нажмите «Стоп/Сброс».
6. Чтобы приостановить программу, откройте дверцу. Нажмите «Старт/+30 сек./Подтвердить» для возобновления приготовления.
7. По окончании приготовления прибор издаст звуковой сигнал. Для отключения звука откройте дверцу или нажмите «Стоп/Сброс».

ПРИМЕЧАНИЯ:

- Чтобы проверить мощность в процессе приготовления, нажмите «Мощность».
- Если после установки времени приготовления кнопка «Старт/+30 сек./Подтвердить» не будет нажата в течение 5 минут, настройки будут сброшены.

Приготовление на гриле

Нажмите «Гриль/Комби», на дисплее загорится G. Нажмите «Старт/+30 сек./Подтвердить». С помощью регулятора установите время приготовления. Для начала приготовления снова нажмите «Старт/+30 сек./Подтвердить».

Режим «Комби»

Режим «Комби» (комбинированный режим) позволяет быстро приготовить продукты с помощью микроволн, при этом подрумянив их на гриле. Для включения комбинированного режима, нажимая на кнопку «Гриль/Комби», выберите режим C-1 (55 % микроволн + 45 % гриль) или C-2 (36 % микроволн + 64 % гриль). Вы также можете нажать кнопку «Гриль/Комби», а затем установить нужный режим «Комби» регулятором.

После выбора режима нажмите «Старт/+30 сек./Подтвердить». С помощью регулятора установите время приготовления. Для начала приготовления снова нажмите «Старт/+30 сек./Подтвердить».

ПРИМЕЧАНИЯ:

- Для лучшего приготовления в режимах «Гриль» и «Комби» рекомендуется переворачивать продукт. В середине приготовления прибор подаст звуковой сигнал, временно приостановив процесс. Перевернув продукт, нажмите кнопку «Старт/+30 сек./Подтвердить». В случае бездействия прибор автоматически возобновит работу.
- Чтобы проверить мощность в процессе приготовления в режимах «Гриль» и «Комби», нажмите «Гриль/Комби».

Быстрый старт

Для быстрого запуска приготовления нажмите несколько раз на кнопку «Старт/+30 сек./Подтвердить» – при каждом нажатии время приготовления будет увеличиваться на 30 секунд (максимальное время – 95 минут). Таким же образом можно увеличить время в процессе приготовления. Прибор будет работать на максимальной мощности.

Также, когда прибор находится в режиме ожидания, вы можете установить время регулятором, поворачивая против часов стрелку, затем нажать «Старт/+30 сек./Подтвердить».

ПРИМЕЧАНИЕ:

Функция недоступна в режимах «Автоповар» и «Разморозка по весу».

Разморозка по весу

Прибор позволяет разморозить продукт с учетом его веса. Время и мощность будут установлены автоматически после установки значения веса. Значение веса устанавливается в диапазоне от 100 до 2 000 г.

Поместите продукты в камеру и плотно закройте дверцу. Нажмите кнопку «Разморозка по весу», на дисплее отобразится dEF1. Регулятором установите значение веса и нажмите «Старт/+30 сек./Подтвердить».

* - заводская установка

Разморозка по времени

Функция позволяет установить необходимое время разморозки. Нажмите кнопку «Разморозка по времени», на дисплее отобразится dEF2. Регулятором установите время разморозки. Максимальное время – 95 минут. Нажмите «Старт/+30 сек./Подтвердить».

Двухэтапное приготовление

Прибор можно запрограммировать на два этапа приготовления с разными настройками.

Например, вы вам нужно разморозить продукты в течение 5 минут, затем готовить их на мощности 80 % в течение 7 минут.

1. Нажмите кнопку «Разморозка по времени» и регулятором установите время 5 минут.
2. Нажимая кнопку «Мощность» либо поворачивая регулятор, установите уровень мощности P 80. Нажмите «Старт/+30 сек./Подтвердить».
3. Регулятором установите время 7 минут.
4. Нажмите «Старт/+30 сек./Подтвердить» для начала приготовления. Прибор издаст один звуковой сигнал, сигнализируя о начале первого этапа. В начале второго этапа приготовления прибор подаст два сигнала. По окончании программы прозвучат пять звуковых сигналов.

ПРИМЕЧАНИЯ:

- Программы автоприготовления и функция «Быстрый старт» не доступны для двухэтапного приготовления.
- Разморозку можно установить только как первый этап приготовления.

Установка таймера

Вы можете использовать прибор как кухонный таймер. Для этого дважды нажмите «Часы/Таймер» – на дисплее отобразится «00:00», загорится индикатор часов. С помощью регулятора установите необходимое время – до 95 минут. Для подтверждения нажмите «Старт/+30 сек./Подтвердить». По истечении установленного времени прозвучит пять звуковых сигналов.

Установка блокировки от детей

Убедитесь, что прибор находится в режиме ожидания. Для активации блокировки нажмите и удерживайте кнопку «Стоп/Сброс» в течение трех секунд. Прозвучит звуковой сигнал. Если текущее время суток не установлено, на дисплее загорится индикатор [---]. Для снятия блокировки снова нажмите и удерживайте кнопку «Стоп/Сброс» в течение трех секунд.

Автоповар

Предустановленные программы автоприготовления популярных продуктов позволяют быстро установить оптимальную температуру и продолжительность приготовления.

1. Убедитесь, что прибор находится в режиме ожидания, и выберите код нужной программы, поворачивая регулятор по часовой стрелке.
 2. Нажмите «Старт/+30 сек./Подтвердить».
 3. Поворачивая регулятор, установите вес.
 4. Нажмите «Старт/+30 сек./Подтвердить».
- Выберите продукт в соответствии с таблицей:

Программа	Вес	Обозначение веса на дисплее
А-1 Пицца	200 г	200
	400 г	400
А-2 Мясо	250 г	250
	350 г	350
	450 г	450
А-3 Овощи	200 г	200
	300 г	300
	400 г	400
А-4 Спагетти	50 г (+ вода 450 мл)	50
	100 г (+ вода 800 мл)	100
А-5 Картофель	200 г	200
	400 г	400
	600 г	600
А-6 Рыба	250 г	250
	350 г	350
	450 г	450
А-7 Напиток	1 чашка (120 мл)	1
	2 чашки (240 мл)	2
	3 чашки (360 мл)	3
А-8 Попкорн	50 г	50
	100 г	100

Итоговый результат зависит от ряда факторов: формы и размера продукта, объема порции. При необходимости можно увеличить время приготовления для достижения лучших результатов.

РУКОВОДСТВО ПО ВЫБОРУ ПОСУДЫ

- Идеальным материалом для посуды, которая может использоваться в микроволновой печи, является материал, не задерживающий микроволновое излучение. Контейнер, изготовленный из такого материала, свободно пропускает микроволновую энергию, и поэтому нагревается только приготавливаемая пища.
- Микроволновое излучение не может проходить сквозь металл, поэтому металлическая посуда или блюда с металлической отделкой не должны использоваться для приготовления пищи в микроволновой печи.
- Нельзя помещать в печь предметы, изготовленные из повторно использованной бумаги, так как она может содержать мелкие кусочки металла, которые могут стать источником искр или огня.
- Лучше использовать круглые или овальные блюда, а не квадратные или прямоугольные контейнеры, так как пища в углах таких контейнеров будет подвергаться слишком сильной тепловой обработке.
- Ниже приведены критерии выбора посуды:

Кухонные принадлежности	Пригодность для использования в микроволновой печи	Примечания
Алюминиевая фольга	х	Близкое расположение фольги к стенке печи или использование фольги в большом количестве может привести к образованию электрической дуги.
Противень	✓	Следуйте инструкциям изготовителя. Дно противня должно находиться по крайней мере на 5 мм выше поворотного стола.
Фарфор и керамика	✓	Фарфор, керамику, глазурованную керамику и тонкостенный фарфор обычно можно использовать, если на них нет металлической отделки.
Одноразовая посуда из полиэфирного волокна	✓	Такая посуда обычно используется для упаковки замороженных продуктов.

Упаковка продуктов быстрого приготовления		
Полистирольные стаканчики и контейнеры	v	Можно использовать для разогрева продуктов. При перегреве полистирол может плавиться.
Бумажные пакеты или газеты	x	Есть риск возгорания.
Изготовленная из вторсырья бумага или посуда с металлической отделкой	x	Может стать причиной возникновения электрической дуги.
Стеклопосуда		
Посуда для приготовления	v	Может использоваться при отсутствии металлической отделки.
Тонкостенная стеклянная посуда	v	Может использоваться для разогрева продуктов и жидкостей. При резком нагреве хрупкое стекло может разбиться или лопнуть.
Стекланные банки	v	Следует снять крышку. Подходят только для разогрева.
Металл		
Блюда	x	Может стать причиной возникновения электрической дуги или возгорания.
Пакеты для заморозки с проволочной обвязкой	x	
Бумага		
Тарелки, чашки, текстильные и бумажные салфетки	v	Могут использоваться для приготовления в течение короткого времени и разогрева. Для поглощения избыточной влаги.
Переработанная бумага	x	Может стать причиной возникновения электрической дуги.

Пластик		
Контейнеры	√	Некоторые другие виды пластика при высокой температуре могут деформироваться или обесцвечиваться. Не используйте меламиновый пластик.
Пищевая пленка	√	Может использоваться для сохранения влаги. Не должна соприкасаться с продуктами. Будьте осторожны, чтобы не обжечься горячим паром, снимая пленку.
Пакеты для заморозки	√х	Только если они пригодны для кипячения или использования в печи. Не должны быть закрыты герметично. При необходимости проткните вилкой.
Вощеная или жиронепроницаемая бумага	√	Может использоваться для сохранения влаги и защиты от брызг.

ОЧИСТКА И УХОД

Необходимо регулярно чистить прибор и удалять из него остатки пищи.

- Перед чисткой выключите прибор и отсоедините кабель питания от электросети.
- Внутренние поверхности камеры прибора должны быть чистыми. Если к стенкам пристали кусочки продуктов или остались подтеки жидкости, протрите их влажной тканевой салфеткой. В случае сильного загрязнения можно использовать мягкое моющее средство. Не применяйте распылители и жесткие очистители, поскольку они могут испортить поверхность дверцы.
- Не используйте абразивные средства.
- Регулярно вытирайте влажной тканевой салфеткой дверцу и окно дверцы с обеих сторон, дверные уплотнители и примыкающие к ним части для удаления остатков продуктов и подтеков жидкостей.
- Не допускайте, чтобы на панель управления попадала вода. Протирайте ее мягкой влажной тканевой салфеткой.

РУКОВОДСТВО ПОЛЬЗОВАТЕЛЯ

- Конденсирующуюся влагу внутри или вокруг дверцы вытирайте мягкой тканевой салфеткой. Конденсат может появляться, когда прибор работает в условиях высокой влажности. Это нормальное явление.
- Периодически очищайте стеклянный поднос. Вымойте его в теплой воде или посудомоечной машине.
- Роликовую подставку под стеклянный поднос и дно прибора необходимо регулярно чистить во избежание повышенного шума. Просто протрите дно камеры с мягким моющим средством. Роликовую подставку помойте мягким моющим средством или в посудомоечной машине. Не забудьте потом вернуть должным образом роликовую подставку на место.
- Для удаления из прибора запахов, налейте чашку воды в глубокую чашу, которую можно использовать в приборе, выдавите в нее сок из одного лимона и поместите в нее кожуру лимона. Нагревайте в течение 9 минут. Затем тщательно протрите прибор мягкой тканевой салфеткой.
- Не используйте прибор в случае следующих повреждений дверцы:
 - сломаны петли;
 - износился уплотнитель;
 - деформировался или погнулся кожух.

ТРАНСПОРТИРОВКА И ХРАНЕНИЕ

- Транспортировка проводится всеми видами транспорта в соответствии с правилами перевозки грузов.
- При транспортировке в заводской упаковке необходимо обеспечить защиту от повреждений, исключив возможность воздействия атмосферных осадков и агрессивной среды.
- При транспортировке без заводской упаковки рекомендуется использовать воздушно-пузырьковую пленку и тару из гофрированного картона.
- Рекомендуется качественно обернуть каждый элемент прибора в пленку и расположить в таре вертикально.
- Свободное расстояние между элементами прибора необходимо проложить воздушно-пузырьковой пленкой или сложенным картоном с целью исключения их свободного перемещения по таре в процессе транспортировки.
- Храните прибор в упакованном виде в помещениях при температуре воздуха от 5 до 40 °С и относительной влажности воздуха до 80 %.

УТИЛИЗАЦИЯ

- В целях защиты окружающей среды после окончания срока службы прибора и элементов питания не выбрасывайте их вместе с обычными бытовыми отходами. Передайте прибор и элементы питания в специализированные пункты для дальнейшей утилизации.
- Отходы, образующиеся при утилизации изделий, подлежат обязательному сбору с последующей утилизацией в установленном порядке.
- Для получения дополнительной информации об утилизации данного продукта обратитесь в местный муниципалитет, службу утилизации бытовых отходов или в магазин, где вы приобрели данный продукт.
- Данное изделие соответствует требуемым европейским и российским стандартам безопасности и гигиены.

УСТРАНЕНИЕ НЕИСПРАВНОСТЕЙ

Возможная проблема	Причины
Прибор не работает.	<ul style="list-style-type: none"> • Плохо закрыта дверца. • Вилка шнура питания плохо вставлена в сетевую розетку. • Нет напряжения в электрической сети. • Неправильно установлена программа.
Конденсат на стенках прибора.	<ul style="list-style-type: none"> • Во время приготовления пищи, содержащей воду, образуется пар, который частично уходит из прибора, а частично оседает в виде конденсата на стенках прибора.
Искровые разряды внутри прибора.	<ul style="list-style-type: none"> • Прибор включен без продуктов. • С упаковки не удалены металлические предметы. • Используется посуда с металлической декоративной отделкой.
Плохо разогреваются продукты.	<ul style="list-style-type: none"> • Неправильно выбран режим работы. • Замороженные продукты не были разморожены перед процессом приготовления.
Продукты пригорают.	<ul style="list-style-type: none"> • Неправильно выбран режим работы микроволновой печи.
Пища разогревается неравномерно.	<ul style="list-style-type: none"> • Продукты порезаны неравномерно. • Не вращается стеклянный поворотный стол.

Если указанные действия не помогли устранить неполадки, обратитесь к квалифицированному техническому специалисту. Не пытайтесь самостоятельно отремонтировать или отрегулировать печь.

ВНИМАНИЕ!

Механические повреждения корпуса и комплектующих частей не являются гарантийным случаем.

Сведения об ограничениях в использовании устройства с учетом его предназначения для работы в жилых, коммерческих и производственных зонах

Данное устройство предназначено для работы в коммерческих или домашних зонах в соответствии с назначением и мерами безопасности, описанных в данном руководстве пользователя.

РЕАЛИЗАЦИЯ ПРИБОРА

Изделие предназначено для реализации через розничные торговые сети и не требует специальных условий.

ГАРАНТИЙНЫЕ ОБЯЗАТЕЛЬСТВА

Гарантийные обязательства предоставляются производителем в соответствии с действующим законодательством о защите прав потребителей. Гарантийное и сервисное обслуживание осуществляется авторизованными сервисными центрами. Адреса сервисных центров можно узнать на сайте <https://domfy.info/support/warranty/>.

Соблюдение рекомендаций и указаний, содержащихся в инструкции по эксплуатации (правилах пользования), поможет избежать проблем в эксплуатации

прибора и его обслуживании.

Гарантийный срок на изделие составляет 24 месяца с даты продажи. При отсутствии

документов, позволяющих достоверно установить дату продажи, гарантийный срок исчисляется с даты производства.

Данные гарантийные обязательства действительны для изделий, используемых исключительно для личных нужд, не связанных с осуществлением профессиональной деятельности.

Производитель не несет ответственность за недостатки в изделии, если уполномоченным сервисным центром будет установлено, что они возникли после передачи прибора потребителю вследствие нарушения им правил установки пользования, транспортировки, хранения, действия третьих лиц, непреодолимой силы (пожара, природной катастрофы и т. п.), попадания бытовых

насекомых и грызунов, воздействия иных посторонних факторов, а также вследствие существенных нарушений требований, изложенных в инструкции по эксплуатации, в том числе качества электросети в соответствии с ГОСТ 32144-2013.

Гарантия не распространяется на:

- Принадлежности и аксессуары, входящие в комплект изделия, а также на подлежащие периодической замене конструкционные элементы (лампы и другие источники света, элементы питания, фильтры и т. п.);
- Изменения, возникшие в процессе эксплуатации (в том числе в результате естественного износа), установки и/или транспортировки прибора;
- Недостатки, возникшие вследствие технического обслуживания или ремонта лицами и организациями, не являющимися авторизованными сервисными центрами;
- На работы по установке, регулировке, чистке прибора, замене расходных материалов и прочий уход за прибором, оговоренный в инструкции по эксплуатации (периодическое обслуживание);
- На изделия с удаленной, измененной либо нечитаемой заводской табличкой.

Изготовитель:

Merlion Consulting Services (Shenzhen) Co., Ltd.

Address: No. 5B55, Building 8, Xinghua Gong Ye Dasha, No. 4, Gong Ye Liu Road, Nanshan District, Shenzhen, China

Мерлион Консалтинг Сервисез (Шэньчжэнь) Ко., Лтд

Адрес: офис 5B55, здание 8, Синхуа Гун Е Да Ша, № 4, ул. Гун Е Лю, Наньшань, г. Шэньчжэнь, Китай

Импортер и организация, уполномоченная на принятие претензий от потребителей:

ООО «Мерлион»

Россия, Московская обл., г. Красногорск, б-р Строителей, д. 4

Сделано в Китае

Для получения более подробной информации о приборе посетите сайт: <https://domfy.info>

Изготовитель оставляет за собой право изменения комплектации, технических характеристик и внешнего вида товара.

Продукция прошла обязательное подтверждение соответствия требованиям технических регламентов ЕАЭС.

Расчетный срок службы прибора составляет **5 лет** при условии использования в строгом соответствии с настоящим руководством пользователя.

Дата производства указана на упаковке.

Срок гарантии: **2 года***

*в соответствии с гарантийными условиями



domfy

ВСЕ ЛУЧШЕЕ — ДОМА