

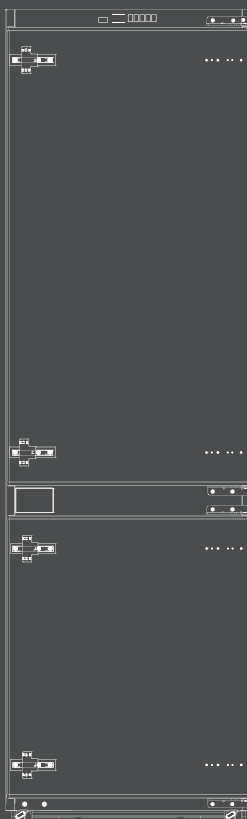
HYUNDAI

РУКОВОДСТВО ПОЛЬЗОВАТЕЛЯ

ВСТРАИВАЕМЫЙ ХОЛОДИЛЬНИК HBR 1784



GENUINE PRODUCT OF
HYUNDAI CORPORATION



СОДЕРЖАНИЕ

1. Указания по технике безопасности	3
1.1. Общие меры предосторожности	3
1.2. Значения символов, предупреждающих об опасности	4
1.3. Меры предосторожности, связанные с электричеством	4
1.4. Меры предосторожности, связанные с использованием прибора	5
1.5. Меры предосторожности, связанные с хранением внутри холодильника	5
1.6. Меры предосторожности, связанные с температурным режимом	5
1.7. Меры предосторожности при утилизации	6
1.8. Специальные меры безопасности.....	6
2. Климатический класс	7
3. Назначение	8
4. Технические характеристики	8
5. Комплектация	8
6. Эксплуатация холодильника	8
6.1. Установка холодильника	8
6.2. Перенавешивание дверей	10
6.3. Начало эксплуатации	10
6.4. Советы по экономии энергии	11
7. Устройство и функции	11
7.1. Основные компоненты	11
7.2. Панель управления	15
7.3. Индикатор неисправности	18
8. Обслуживание и уход за холодильником	19
8.1. Общая чистка	19
8.2. Размораживание	19
8.3. Отключение	20
9. Возможные проблемы и их устранение	20
10. Правила и условия монтажа	21
11. Транспортировка и хранение.....	21
12. Реализация	22
13. Утилизация	22
14. Гарантийный талон	25

Уважаемый покупатель!

Благодарим вас за выбор продукции торговой марки HYUNDAI.

Перед началом эксплуатации прибора внимательно прочитайте данное руководство, в котором содержится важная информация, касающаяся вашей безопасности, а также рекомендации по правильному использованию прибора и уходу за ним.

Прибор должно быть установлен и подсоединен в соответствии с данным руководством пользователя. После распаковки товара убедитесь в отсутствии видимых повреждений. Если во время транспортировки прибор был поврежден, не используйте его, немедленно свяжитесь с продавцом.

Компания-изготовитель сохраняет за собой право на внесение изменений в дизайн, комплектацию и технические характеристики без предварительного уведомления пользователей.

1. УКАЗАНИЯ ПО ТЕХНИКЕ БЕЗОПАСНОСТИ

1.1. Общие меры предосторожности

- Изготовитель не несет ответственности за поломку прибора или ущерб, возникшие в результате неправильного или не предусмотренного настоящей инструкцией использования прибора.
 - Берегите прибор и сетевой кабель от воздействия высоких температур, прямых солнечных лучей, сырости и прочих негативных воздействий.
 - Не включайте прибор, если он упал, даже при отсутствии внешних повреждений до того, как его осмотрит специалист. Обратитесь в специализированный сервис.
 - Не ставьте на прибор работающие электроприборы, емкости с жидкостями, горячие предметы, комнатные растения.
 - Следите, чтобы сетевой кабель прибора не соприкасался с горячими поверхностями и острыми предметами.
 - При обнаружении неисправности, а также при появлении постороннего запаха или шума немедленно отключите прибор от сети.
 - Данный холодильник предназначен для использования в домашних и аналогичных условиях, а именно:
 - в помещениях для принятия пищи сотрудниками магазинов, офисов и в других служебных помещениях;
 - в крестьянских (фермерских) хозяйствах;
 - в отелях, мотелях, и других типах жилья для использования постояльцами;
 - в гостиницах, предоставляющих номера с завтраками;
 - в местах общественного питания и других аналогичных местах розничной торговли.
 - Если кабель питания поврежден, его необходимо заменить изготовителем, его сервисным представителем или квалифицированными специалистами во избежание опасности.
 - Не допускается хранение в холодильнике взрывоопасных веществ, таких как аэрозольные баллоны с легковоспламеняющимся веществом.
 - Перед проведением обслуживания необходимо отключить холодильник от сети.
- ⚠ ОСТОРОЖНО!** Опасность пожара/легковоспламеняющиеся материалы.
- ⚠ ОСТОРОЖНО!** Не перекрывать вентиляционные отверстия, расположенные на корпусе прибора или внутри.
- ⚠ ОСТОРОЖНО!** Запрещается использование механических устройств или других средств, ускоряющих процесс размораживания.

- ⚠ **ОСТОРОЖНО!** Не повреждать контур циркуляции хладагента.
- ⚠ **ОСТОРОЖНО!** Не допускается использование электрических устройств в камерах холодильника.
- ⚠ **ОСТОРОЖНО!** Пожалуйста, не ставьте холодильник возле задвижек и терморегуляторов местных коммуникаций, так они могут регулировать потоки легковоспламеняющегося и взрывоопасного газа или хладагента.
- ⚠ **ОСТОРОЖНО!** При установке холодильника убедитесь, что кабель питания не запутан и не поврежден.
- ⚠ **ОСТОРОЖНО!** Запрещается использовать для подключения холодильника к электрической сети переходники, многоместные розетки (имеющие 2 и более гнезд подключения), удлинительные шнуры, а также незаземленные адаптеры.
- ⚠ **ОСТОРОЖНО!** Имеется риск нанесения вреда здоровью детей. Прежде чем выбросить старый холодильник или морозильную камеру:
 - снимите дверцы.
 - оставьте полки на своих местах, чтобы дети не могли залезть во внутрь.
- Перед установкой аксессуаров холодильник должен быть отсоединен от источника питания.
- Хладагент и циклопентановый вспенивающий материал, используемые в холодильнике, являются легковоспламеняющимися веществами. Поэтому, при утилизации холодильника, он должен находиться вдали от любого источника огня. Чтобы не нанести ущерб окружающей среде, холодильник запрещается утилизировать обычном способом. Утилизацией холодильника должна заниматься специальная компания, специализирующаяся на восстановлении и утилизации холодильников.
- Прибор может быть использовано детьми старше 8 лет, лицами с ограниченными физическими возможностями, психическими расстройствами и недостаточными знаниями при условии обеспечения контроля и разъяснения рекомендаций по безопасной эксплуатации изделия и возможных рисках.

1.2. Значения символов, предупреждающих об опасности

	<p>Не рекомендуется Любое несоответствие инструкциям, отмеченным этим символом, может привести к повреждению прибора или к угрозе личной безопасности пользователя.</p>
	<p>Предупреждение Необходимо действовать в строгом соответствии с инструкциями, отмеченными этим символом, во избежание порчи холодильника и получения травм пользователем.</p>
	<p>Внимание Инструкции, отмеченные этим символом, требуют особой осторожности. Недостаточная осторожность может привести к незначительной травме или повреждению имущества.</p>

1.3. Меры предосторожности, связанные с электричеством

- Не тяните кабель питания, если хотите вынуть штепсельную вилку холодильника из розетки. Вилку необходимо вытаскивать из гнезда напрямую.
- В целях безопасности не допускайте повреждения кабеля питания и не используйте кабель питания, если он поврежден или изношен.

- Используйте подходящую розетку и не используйте переходники и удлинители.
- Убедитесь, что заземляющий электрод оснащен надежной линией заземления.
- В случае утечки бытового газа и других легковоспламеняющихся газообразных веществ, прекратите подачу газа, а затем откройте двери и окна. Не отключайте холодильник и другие электроприборы, т.к. искра может вызвать пожар.
- Не размещайте на холодильнике никакие электроприборы.

1.4. Меры предосторожности, связанные с использованием прибора

- Не пытайтесь самостоятельно выполнять ремонт, модифицировать прибор или разбирать контур циркуляции хладагента. При необходимости ремонта прибора обратитесь в авторизованный центр к специалистам.
- Поврежденный кабель питания должен быть заменен изготовителем, его отделом технического обслуживания или иными квалифицированными специалистами во избежание опасности.
- Зазоры между дверцами холодильника и между дверцами и корпусом холодильника небольшие, поэтому не пытайтесь просунуть руку в эти зазоры, чтобы не травмировать пальцы. Осторожно закрывайте дверцу холодильника, чтобы избежать падения предметов.
- Во избежание обморожения, не касайтесь мокрыми руками продуктов или контейнеров в морозильном отделении, особенно металлических контейнеров.
- Не позволяйте детям висеть на дверцах холодильника. Это может привести к серьезным травмам. Не позволяйте детям забираться внутрь холодильника. Существует риск заперения ребенка внутри прибора.
- Не храните тяжелые предметы на холодильнике. При открытии или закрытии дверцы эти предметы могут упасть и причинить травмы и/или привести к порче имущества.
- Пожалуйста, отключите холодильник от сети в случае сбоя питания или во время очистки. После отключения, не подключайте прибор к источнику питания в течение пяти минут, чтобы предотвратить повреждение компрессора из-за чередующихся запусков.

1.5. Меры предосторожности, связанные с хранением внутри холодильника

- Не оставляйте в холодильнике легковоспламеняющиеся, взрывоопасные, летучие и едкие вещества, т.к. это влечет риск возникновения пожара или повреждения холодильника.
- Во избежание пожара не храните огнеопасные предметы рядом с холодильником.
- Холодильник предназначен для бытового использования, а именно для хранения пищевых продуктов; он не должен использоваться для хранения крови, лекарственных средств или иных материалов биологического происхождения.
- Не помещайте в морозильную камеру газированные или пенящиеся напитки, а также бутылки или стеклянную тару. После замерзания содержимого, тара может повредиться и причинить травмы или ущерб имуществу.

1.6. Меры предосторожности, связанные с температурным режимом

- Камеры холодильника могут перестать работать правильно (например, разморозятся продукты или повысится температура в морозильной камере), если в течение длительного периода времени он будет находиться в помещении с температурой ниже диапазона, предусмотренного изготовителем.
- Шипучие напитки нельзя хранить в отсеках и ящиках морозильной камеры либо в отсеках и ящиках холодильной камеры при очень низкой температуре. Нельзя потреблять ряд продуктов (например, лед) в слишком холодном виде.

- Необходимо не нарушать сроки хранения продуктов питания, рекомендованных производителями, в том числе для быстрозамороженных продуктов, хранящихся в отсеках или ящиках для хранения охлажденных и замороженных продуктов.
- Соблюдайте меры предосторожности, необходимые для предотвращения быстрой разморозки продуктов при размораживании холодильника, например, заверните замороженные продукты в несколько слоев газет.
- Быстрое размораживание замороженных продуктов при ручном размораживании, техническом обслуживании или чистке холодильника может сократить срок хранения продуктов.
- В случае, если двери или крышки холодильника оснащены замками или ключами, важно, чтобы ключи находились в недоступном для детей месте, и дети не могли случайно запереться изнутри.

1.7. Меры предосторожности при утилизации



Хладагент и циклопентановый вспенивающий материал, используемые в холодильнике, являются легковоспламеняющимися веществами. Поэтому, при утилизации холодильника, он должен находиться вдали от любого источника огня.



Чтобы не нанести ущерб окружающей среде, холодильник запрещается утилизировать обычным способом. Утилизацией холодильника должна заниматься компания, специализирующаяся на восстановлении и утилизации холодильников. При утилизации холодильника, демонтируйте с него дверцы и уплотнительные прокладки, чтобы дети не могли оказаться заперты внутри.



Данная маркировка означает, что данный продукт не может утилизироваться вместе с другими бытовыми отходами на территории ЕС. Чтобы предотвратить возможный вред для окружающей среды или человеческого здоровья от неконтролируемой утилизации отходов, подойдите к этому процессу ответственно, чтобы поддержать экологически безопасное повторное использование материальных ресурсов. Чтобы вернуть ваше старое устройство, пожалуйста, воспользуйтесь системами возврата и вывоза специальной службой утилизации для экологически безопасной переработки.

1.8. Специальные меры безопасности

- Соблюдайте осторожность при транспортировке прибора, т. к. он достаточно тяжелый.
- Перед перемещением прибора выньте все продукты, извлеките все полки и ящики и зафиксируйте клейкой лентой дверцу. Закрутите до упора выравнивающие ножки.
- Во время установки и перемещения не держитесь за рукоятки дверцы, открытую дверцу, а также любые выступающие детали, например, решетку конденсатора на задней стенке прибора, и не притрагивайтесь к системе компрессора.
- Во время установки и перемещения не наклоняйте прибор более чем на 45° по отношению к поверхности. Если такая ситуация возникла, выждите не менее четырех часов перед подключением прибора к сети.
- Если прибор хранился или перевозился при отрицательной температуре, выждите не менее восьми часов перед подключением прибора к сети.
- Прибор необходимо установить таким образом, чтобы доступ к розетке был свободным.
- В целях обеспечения пожарной безопасности, а также бесперебойной работы прибора в период его службы:
 - не подключайте прибор к электросети с неисправной защитой от токовых перегрузок;

- запрещается использовать для подключения переходники, дополнительные розетки и удлинительные кабели, которые могут привести к возгоранию прибора и преждевременному выходу из строя системы автоматике прибора;
- не производите замену элементов электропроводки с помощью лиц, которые не имеют соответствующего разрешения (лицензии);
- не эксплуатируйте прибор сверх срока службы (дальнейшая эксплуатация возможна только после замены всех элементов электропроводки прибора).
- Для предотвращения поражения электрическим током запрещается одновременно касаться холодильника и прибора, имеющего естественное заземление (газовая плита, батарея отопления и др.).
- Не храните в приборе щелочи, кислоты, лекарственные препараты без герметичной упаковки, горячие и взрывоопасные вещества и предметы (например, аэрозольные баллончики). Не храните в морозильном отделении жидкости, содержащиеся в бутылках, алюминиевых банках или стеклянной таре – стекло или алюминиевые банки могут треснуть от мороза.
- Не храните в приборе кровь, лекарственные средства, биологические продукты и т. д.
- Не размещайте в приборе чрезмерное количество продуктов или горячие продукты. Перед тем как поместить продукты в морозильное отделение, дайте им остыть до комнатной температуры.
- Не хлопайте дверцей прибора. Во избежание разрыва уплотнителя открывайте прибор только за ручки.
- При разгерметизации холодильной системы хорошо проветрите помещение и не используйте открытое пламя.
- Не реже одного раза в год с помощью сухой мягкой щетки или пылесоса очищайте от пыли элементы конструкции, расположенные сзади прибора, предварительно вынув из розетки вилку сетевого кабеля.
- Отключайте прибор от электросети, вынув вилку из розетки, при:
 - мытье пола под ним;
 - уборке прибора внутри и снаружи, оттаивании морозильной камеры;
 - отключении напряжения электрической сети;
 - вашем отъезде на длительное время.

2. КЛИМАТИЧЕСКИЙ КЛАСС

Климатический класс обозначен на стикере на корпусе прибора и указывает, в каком диапазоне внешней температуры рекомендуется использовать прибор.

Климатический класс	Диапазон температуры окружающей среды
SN	от +10 до +32 °C
N	от +16 до +32 °C
ST	от +16 до +38 °C
T	от +16 до +43 °C

Прибор допускается использовать только в пределах диапазона температуры его климатического класса (указан в технических характеристиках прибора) в кухонных помещениях с относительной влажностью не более 70 %. Эксплуатация при температурах вне диапазона климатического класса может привести к поломке прибора.

При внешней температуре, не соответствующей климатическому классу прибора, холодильник может быть не в состоянии поддерживать желаемую температуру.

Запрещается эксплуатация прибора при отрицательной температуре окружающей среды.

3. НАЗНАЧЕНИЕ

Холодильник предназначен для охлаждения и хранения свежих пищевых продуктов в холодильном отделении, а также для приготовления пищевого льда, замораживания и длительного хранения замороженных продуктов питания в морозильном отделении.

4. ТЕХНИЧЕСКИЕ ХАРАКТЕРИСТИКИ

Модель	HBR 1784
ID	2055166
Напряжение	220-240 В, ~ 50 Гц
Номинальный ток	0.8 А
Размораживание	No Frost
Климатический класс	T/SN (10-43°C)
Общий полезный объем	233 л
Полезный объем холодильного отделения	170 л
Полезный объем морозильного отделения	63 л
Тип хладагента/масса хладагента	R600A/37 г
Энергопотребление	283.24 кВт·ч/год
Класс энергопотребления	A+
Уровень шума	38 дБ(А)
Размеры прибора (Ш x Г x В)	540 x 545 x 1770 мм
Размеры упаковки (Ш x Г x В)	584 x 577 x 1854 мм
Вес нетто/брутто	49.5/53 кг

 Класс защиты от поражения электрическим током – I

Примечание: теплоэнергетические параметры определяются по стандартной методике в лабораторных условиях при регламентированной температуре окружающей среды, влажности воздуха и т. п.

5. КОМПЛЕКТАЦИЯ

- Встраиваемый холодильник HBR 1784
- Руководство пользователя с гарантийным талоном

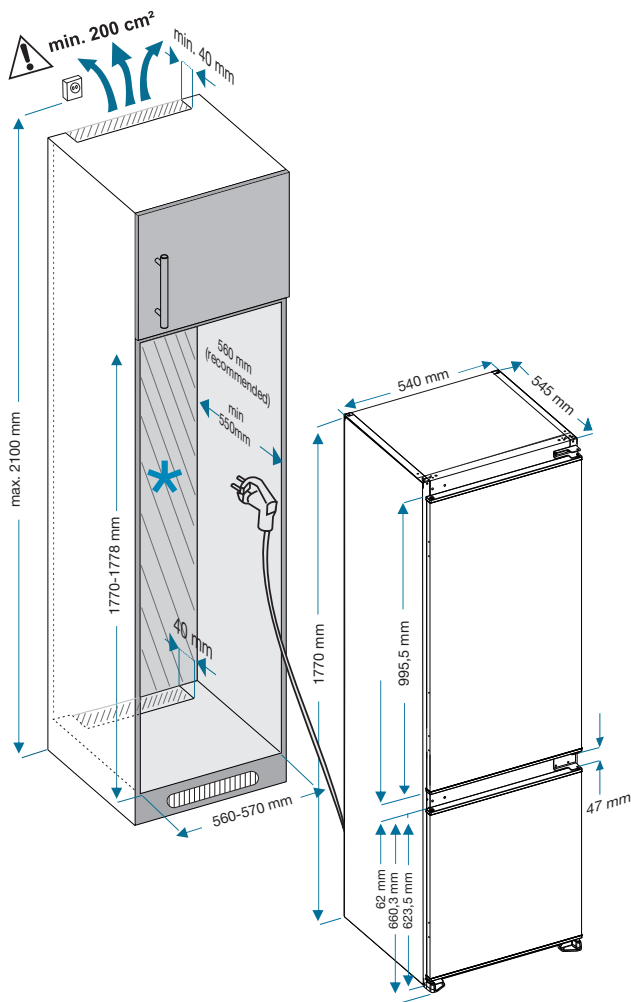
6. ЭКСПЛУАТАЦИЯ ХОЛОДИЛЬНИКА

6.1. Установка холодильника

Перед использованием удалите все упаковочные материалы, включая все уплотнители между коробкой и холодильником а также в самом холодильнике; отделите защитную пленку на дверях и корпусе холодильника.

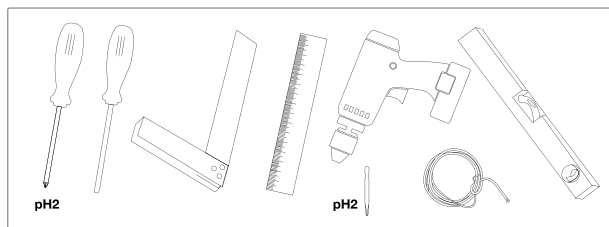
- Хранить вдали от источников тепла и избегать прямых солнечных лучей.
- Не размещайте холодильник в местах с повышенной влажностью, т.к. это может повлиять на появление коррозии или снизить изоляционные качества.

- Не используйте спреи и избегайте обильного попадания воды на прибор; не помещайте холодильник во влажные места, так как вода может негативно повлиять на изоляционные свойства электросистемы холодильника.
- Холодильник необходимо разместить в хорошо вентилируемом помещении; пол должен быть плоским и прочным (поверните влево или вправо колесо для выравнивания, если оно нестабильно).
- Вставьте холодильник в шкаф. Убедитесь, что верхний карниз прижат к верхней стенке шкафа, а ограничители снизу прилегают вплотную к нижней стенке шкафа. Глинтус и задняя стенка шкафа должны быть снабжены сквозным каналом отвода тепла (вентиляцией).

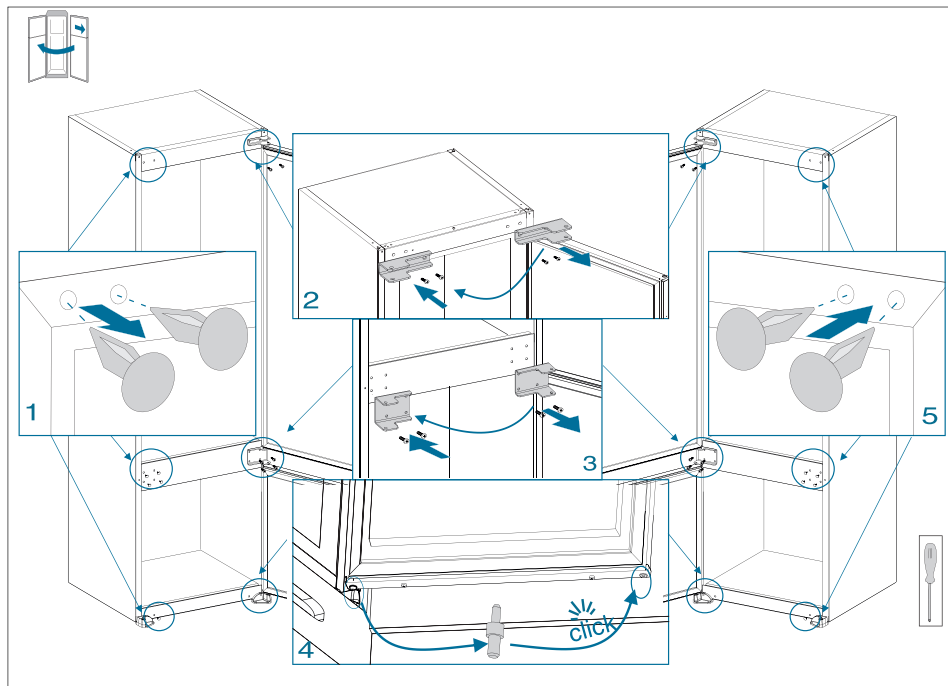


Примечание: данное изображение схематично и служит только в качестве образца, внешний вид вашего прибора может отличаться.

Список необходимых инструментов



6.2. Перенавешивание дверей



Примечание: все работы по перенавешиванию дверей для безопасности и удобства рекомендуется проводить вдвоём.

6.3. Начало эксплуатации

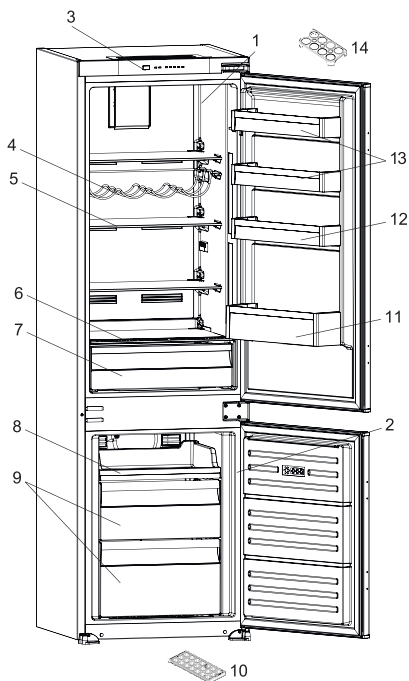
- При первом запуске подождите полчаса перед подключением холодильника к сети.
- Прежде чем заполнять холодильник любыми свежими или замороженными продуктами, дайте ему проработать в течение 2-3 часов или более 4 часов летом, когда температура окружающей среды высока.
- Сохраните достаточно свободного пространства для удобного открывания дверей и перемещения ящичков, или столько пространства, сколько заявлено производителем.

6.4. Советы по экономии энергии

- Прибор должен быть расположен в самой прохладной части комнаты, вдали от источников тепла или отопительных приборов, и вдали от попадания прямых солнечных лучей.
- Перед помещением в холодильник дайте горячей пище остыть до комнатной температуры.
- Перегрузка прибора заставляет компрессор работать дольше. Продукты, которые замерзают слишком медленно, могут потерять качество или испортиться.
- Тщательно упаковывайте еду, а также вытирайте контейнеры насухо, перед, тем как ставить их в холодильник. Это поможет уменьшить образование наледи.
- Ящики для хранения продуктов не должны прокладываться алюминиевой фольгой, вощеной бумагой или бумажными полотенцами. Такие подкладки мешают циркуляции холодного воздуха, что понижает эффективность работы прибора.
- Упорядочьте и промаркируйте еду, чтобы свести к минимуму количество открывания дверей холодильника и длительность поисков.
- Извлеките максимальное количество необходимых продуктов за раз, и закройте дверцу холодильника как можно скорее.
- При длительном отсутствии можно установить более высокую температуру в холодильной камере.

7. УСТРОЙСТВО И ФУНКЦИИ

7.1. Основные компоненты



1. Холодильная камера
2. Морозильная камера
3. Панель управления
4. Винная полка*
5. Полки холодильника
6. Крышка контейнера для фруктов и овощей
7. Контейнер для фруктов и овощей
8. Верхняя корзина морозильной камеры
9. Корзины морозильной камеры
10. Лоток для льда
11. Полка для бутылок
12. Регулируемая дверная полка
13. Верхние дверные полки
14. Лоток для яиц

Примечание: данное изображение схематично и служит только в качестве образца, внешний вид вашего прибора может отличаться.

Холодильная камера

- Холодильная камера подходит для хранения различных фруктов, овощей, напитков и других продуктов питания, которые должны быть употреблены в ближайшее время.
- Нельзя ставить только что приготовленную горячую пищу в холодильную камеру. Необходимо дождаться, когда еда остынет до комнатной температуры.
- Рекомендуется герметично упаковывать продукты питания перед помещением в холодильник.
- Для снижения влажности и намораживания никогда не ставьте в холодильник жидкости в не закрытой посуде.
- Стекланные полочки могут переставляться вверх и вниз для более эффективного сохранения пространства и удобства использования.
- Следите за тем, чтобы ничего не прикасалось к задней стенке прибора, поскольку это может вызвать намораживание.
- Рекомендуется размещать мясо и очищенную рыбу в пакете или пластиковой упаковке, в нижней секции холодильной камеры (над ящиком для продуктов), так как это наиболее холодное отделение и обеспечит наилучшие условия хранения.
- Храните фрукты и овощи без упаковки в специально предназначенных для этого контейнерах.
- Не следует помещать в холодильник влажные овощи.
- Срок хранения всех продуктов зависит от изначального качества продуктов и непрерывности цикла охлаждения до помещения в холодильник.
- Не следует размещать продукты перед воздушным потоком.
- Не допускайте прикосновения пищевых продуктов к датчику температуры во время их размещения в холодильное отделение. В противном случае, нарушится оптимальная температура в холодильном отделении.

При нормальных условиях работы достаточно отрегулировать температуру вашего холодильника на +4 °С. Температура в холодильной камере должна быть в диапазоне 0-8 °С, так как свежие продукты при температурах ниже 0 °С замораживаются и приходят в негодность, при температуре выше 8 °С увеличивается бактериальная нагрузка и продукты портятся.

Продукты	Максимальный срок хранения	Место размещения в холодильнике и способ хранения
Овощи и фрукты	1 неделя	Контейнер для овощей
Мясо и рыба	2-3 дня	Завернутые в пластиковую пленку или пакет либо в контейнере для мяса на стеклянной полке
Свежий сыр	3-4 дня	На специальной дверной полке
Масло и маргарин	1 неделя	На специальной дверной полке
Бутилированные продукты, например, молоко и йогурт	До истечения срока хранения, рекомендованного производителем	На специальной дверной полке
Яйца	1 месяц	На специальной дверной полке
Готовые продукты	2 дня	Все полки

Примечание: картофель, лук и чеснок не следует хранить в холодильнике.

Морозильная камера

Морозильная камера предназначена для замораживания и длительного хранения замороженных продуктов, а также для приготовления пищевого льда.

Не храните в морозильной камере свежие фрукты и овощи, чувствительные к холоду: цитрусовые, огурцы, помидоры, перец, кабачки, баклажаны, бананы и т. п., а также неспелые плоды. При превышении указанной нормы длительность замораживания увеличится, а качество замораживания – ухудшится. Если продукты замораживаются ежедневно, необходимо уменьшить их количество. Для циркуляции охлажденного воздуха зазор между продуктами и дверцей морозильного отделения должен быть не менее 15 мм.

Для удобства пользования предусмотрены выдвижные корзины. Продукты, предназначенные для замораживания, укладывайте в верхнюю корзину морозильного отделения. Следующую порцию продуктов для замораживания рекомендуется помещать через 24 часа также в верхнюю корзину, предварительно переложив ранее замороженные продукты в корзины ниже.

Не храните быстрозамороженные в промышленных условиях пищевые продукты дольше, чем это рекомендовано изготовителем этих продуктов (указано на упаковке). Для продуктов, замороженных в домашних условиях, рекомендованы следующие сроки хранения:

- для жирных и соленых продуктов – до трех месяцев;
- для продуктов после кулинарной обработки и продуктов с небольшим содержанием жира – до полугода;
- для постных продуктов – до одного года.

Если дверца морозильной камеры была оставлена открытой на продолжительный период времени или не была закрыта надлежащим образом, внутри будет образовываться иней, препятствующий эффективной циркуляции воздуха. Для устранения данной проблемы, отключите прибор от сети, дождитесь полной разморозки прибора и очистите прибор.

Ниже приведены рекомендации по эффективному размещению и хранению продуктов в морозильной камере:

Мясо и рыба	Подготовка	Максимальный срок хранения (месяцы)
Стейк	Завернутый в пленку	6–8
Баранина	Завернутый в пленку	6–8
Жареная телятина	Завернутый в пленку	6–8
Телятина кубиками	Маленькими кусочками	6–8
Баранина кубиками	Кусками	4–8
Мясной фарш	В пакетах без специй	1–3
Потроха (кусками)	Кусками	1–3
Болонская колбаса/салами	Должна быть упакована, даже если она в оболочке	
Цыплята и индейка	Завернутый в пленку	4–6
Гусь и утка	Завернутый в пленку	4–6
Олень, кролик, кабан	Порциями по 2,5 кг или в виде филе	6–8
Пресноводная рыба (лосось, карп, сом)	Выпотрошите и очистите от чешуи, промойте и просушите.	2
Нежирная рыба (морской окунь, палтус, камбала)	При необходимости отрежьте хвост и голову.	4
Жирная рыба (тунец, скумбрия, луфарь, анчоусы)		2–4
Моллюски и ракообразные	Очищенные, в пакетах	4–6

Мясо и рыба	Подготовка	Максимальный срок хранения (месяцы)
Икра	В оригинальной упаковке, в алюминиевом или пластмассовом контейнере	2–3
Улитки	В соленой воде, в алюминиевом или пластмассовом контейнере	3

Примечание: размороженное мясо следует готовить так же, как и свежее. Если мясо не было приготовлено после размораживания, его нельзя повторно замораживать.

Овощи и фрукты	Подготовка	Максимальный срок хранения (месяцы)
Стручковая фасоль и бобы	Промойте, порежьте маленькими кусочками и сварите	10–13
Фасоль	Очистите от шелухи, промойте и сварите	12
Капуста	Очистите и сварите	6–8
Морковь	Очистите, порежьте ломтиками и сварите	12
Перец	Обрежьте черенок, разрежьте на две части, удалите сердцевину и сварите	8–10
Шпинат	Промойте и сварите	6–9
Цветная капуста	Оборвите листья, разрежьте сердцевину на куски и оставьте на некоторое время в воде с небольшим количеством лимонного сока	10–12
Баклажаны	После мытья нарежьте на кусочки по 2 см	0–12

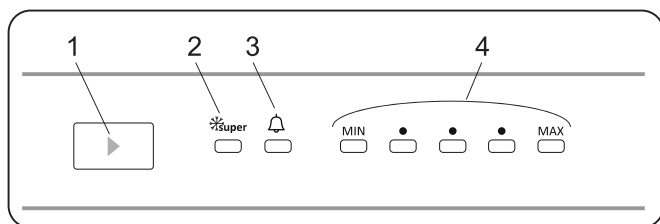
Овощи и фрукты	Подготовка	Максимальный срок хранения (месяцы)
Кукуруза	Очистите и упакуйте вместе с сердцевинной или обработайте как сладкую кукурузу	12
Яблоки и груши	Почистите и нарежьте ломтиками	8–10
Абрикосы и персики	Разрежьте на две части и удалите косточку	4–6
Клубника и ежевика	Промойте и очистите от черешков	8–12
Приготовленные фрукты	Добавьте 10% сахара в контейнер	12
Сливы, вишни и клюква	Промойте и очистите от черешков	8–12

	Максимальный срок хранения (месяцы)	Время размораживания при комнатной температуре (часы)	Время размораживания в духовке (минуты)
Хлеб	4–6	2–3	4–5 (220–225 °С)
Сухое печенье	3–6	1–1,5	5–8 (190–200 °С)
Кондитерские изделия	1–3	2–3	5–10 (200–225 °С)
Пироги	1–1,5	3–4	5–8 (190–200 °С)
Вытяжное тесто фило	2–3	1–1,5	5–8 (190–200 °С)

	Максимальный срок хранения (месяцы)	Время размораживания при комнатной температуре (часы)	Время размораживания в духовке (минуты)
Пицца	2–3	2–4	15-20 (200 °С)

Молочные продукты	Подготовка	Максимальный срок хранения (месяцы)	Условия хранения
Молоко в пакетах (гомогенизированное)	В оригинальной упаковке	2–3	Цельное молоко – в оригинальной упаковке)
Сыр – кроме брынзы	Ломтиками	6–8	Оригинальная упаковка может использоваться для кратковременного хранения. Для более длительного хранения следует завернуть в пленку.
Масло, маргарин	В оригинальной упаковке	6	

7.2. Панель управления



1. Кнопка установки температуры
2. Индикатор работы режима суперзаморозки
3. Индикатор неисправности
4. Индикаторы температуры

Кнопка установки температуры

Данная кнопка предназначена для регулировки температуры. Чтобы установить нужное значение, нажмите кнопку. Задайте значение температуры в диапазоне от MIN до MAX. Также с её помощью вы можете активировать режим суперзаморозки. Для энергосбережения в зимнее время эксплуатируйте холодильник, когда термостат установлен в нижнее положение.

При каждом нажатии кнопки установки температуры заданная температура будет уменьшаться до символа суперзаморозки, а если продолжать нажимать, то заданная температура снова станет минимальной.

Режим суперзаморозки

Режим суперзаморозки предназначен для быстрого замораживания продуктов, которые будут добавлены в морозильной камере позже. Также он подходит для сохранения свежести продуктов, уже находящихся в морозильной камере.

Для включения нажмите кнопку установки температуры и удерживайте до тех пор, пока не загорится индикатор интенсивного замораживания. Во время его работы, будет гореть соответствующий индикатор.

Для отключения повторно нажмите на кнопку установки температуры, все настройки будут восстановлены до MIN. Также режим суперзаморозки автоматически отключается по прошествии 48 часов.

Для обеспечения оптимальной производительности прибора, активируйте режим суперзаморозки на 24 часа до того, как положите свежие продукты в морозильную камеру.

Режим ожидания

В режиме ожидания все компоненты будут отключены. Если пользователь нажимает кнопку настройки в режиме ожидания, все светодиодные индикаторы мигнут три раза, сигнализируя о том, что режим ожидания активен.

Для включения:

Задайте минимальное значение температуры, нажмите и удерживайте кнопку настройки температуры до тех пор, пока все светодиодные индикаторы не мигнут три раза.

Для отключения:

Нажмите и удерживайте кнопку настройки температуры до тех пор, пока дисплей не вернется к нормальной работе.

После отключения режима ожидания на дисплее может загореться индикатор неисправности, так как прибор мог нагреться. Индикатор отключится после достижения холодильником нормальной температуры.

Сигнал тревоги при открытой дверце

Если дверца холодильной камеры открыта более 2-х минут, раздастся звуковой сигнал.

Замечания по установке температуры

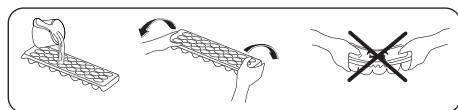
Прибор предназначен для эксплуатации в диапазоне температур окружающей среды, указанном в стандартах, согласно климатическому классу на стикере. В целях эффективности охлаждения не рекомендуется использовать холодильник при температуре, которая находится вне указанного диапазона. Это снизит эффективность охлаждения прибора.

- Температуру необходимо настроить в соответствии с частотой открывания дверцы, количеством хранимых внутри продуктов и температурой воздуха в помещении, где установлен ваш прибор.
- Для достижения полного охлаждения морозильная камера должна проработать до 24 часов без перерыва после подключения, в зависимости от температуры окружающей среды. Не открывайте дверцу слишком часто и не перегружайте морозильную камеру продуктами в этот период.
- Чтобы предотвратить повреждение компрессора холодильника при подключении или отключении от сети питания или при перебоях в сети электропитания, используется функция 5-минутной задержки. Холодильник начинает работать в нормальном режиме через 5 минут.

Аксессуары

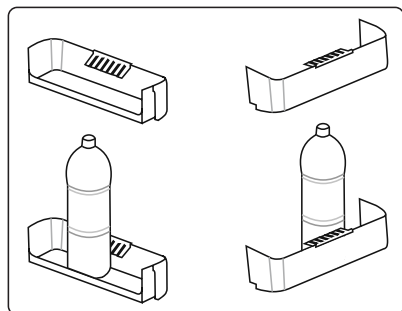
1. Лоток для льда

- Наполните форму для льда водой и поместите в морозильную камеру.
- После того, как вода полностью замёрзнет, переверните форму, как показано ниже, чтобы достать кубик льда.



2. Держатель бутылок

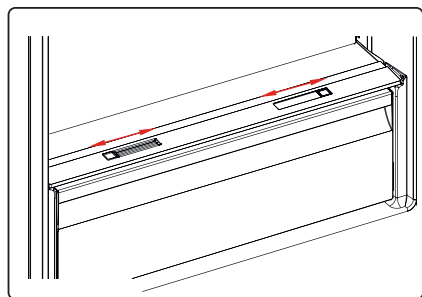
Используйте держатель бутылок, чтобы они не скользили и не падали.



3. Диск регулирования свежести

Если контейнер для фруктов и овощей заполнен до отказа, диск регулирования свежести, расположенный на передней стенке контейнера, следует открыть. Это позволяет контролировать воздух и уровень влажности внутри контейнера, чтобы увеличить срок хранения хранящихся в нем продуктов.

Диск, расположенный позади полки, следует открыть, если на поверхности стеклянной полки появляются видимые следы конденсата.

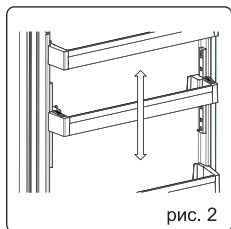
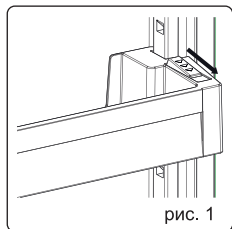


4. Регулируемая дверная полка

Существует 6 значений высоты, которые доступны для регулировки расположения полки.

Порядок регулировки положения полки указан ниже:

1. Удерживая нижнюю часть полки, сдвиньте кнопки, расположенные на противоположных сторонах полки, в направлении стрелки. (Рис. 1)
2. Расположите дверную полку на желаемой высоте, перемещая ее вертикально. После этого отпустите кнопки, расположенные по сторонам полки (Рис. 2). Прежде чем отпускать полку, удостоверьтесь, что полка закреплена.




Важно: при загрузке регулируемой дверной полки ее следует поддерживать снизу. Иначе из-за веса, полка может выпасть из направляющих. Это может привести к повреждению полки или направляющих.

Примечание: данные изображения схематичны и служат только в качестве образца, внешний вид вашего прибора может отличаться.

7.3. Индикатор неисправности

Прибор отображает предупреждения при неправильной настройке температуры морозильного отделений или при наличии неисправностей. При возникновении проблем в холодильнике индикатор сигнала тревоги будет гореть красным цветом.

Код неисправности	Возможная причина	Решение
	Некоторые детали вышли из строя, или возникла неисправность, связанная с процессом охлаждения. Первое включение прибора или включение после отсутствия электроэнергии дольше 1 часа.	Проверьте, открыта ли дверь, и выясните, прошел ли уже 1 час с начала работы прибора. Если дверь не открыта и прибор работает уже дольше 1 часа, как можно скорее обратитесь в сервисный центр.

Перед обращением в авторизованный сервисный центр рекомендуем проверить следующее:

- Вилка кабеля питания верно вставлена в розетку.
- Не перегорел ли предохранитель штепсельной розетки или главный предохранитель.
- Розетка неисправна. Для проверки подключите к ней другой прибор, если он работает, то значит всё в порядке.

Если морозильная камера плохо работает:

- Проверьте не перегружен ли сам прибор.
- Все дверцы хорошо закрыты.
- На конденсаторе нет пыли.
- Достаточное расстояние от задней и боковых стенок.

8. ОБСЛУЖИВАНИЕ И УХОД ЗА ХОЛОДИЛЬНИКОМ

8.1. Общая чистка

- Всегда отключайте прибор от сети перед началом чистки и процессом размораживания, предварительно вынув все продукты.
- Во время чистки избегайте попадания влаги на панель управления.
- Пыль за холодильником и на полу должна своевременно убираться, чтобы улучшить производительность охлаждения и уменьшить потребление энергии. Внутреннюю часть холодильника следует регулярно чистить, чтобы избежать возникновения неприятных запахов.
- Не используйте для мытья холодильника жесткие, стальные и проволочные щетки, абразивные вещества, такие как зубные пасты, растворители (спирт, ацетон и т.п.), горячую воду, кислоту или щелочные чистящие средства, поскольку это может повредить поверхность и внутренние части прибора.
- Для очистки прибора используйте мягкую ткань или губку, предварительно смоченную в воде с неагрессивными моющими средствами. По завершении очистки, морозильную камеру необходимо протереть чистой тканью, предварительно смоченной в воде, после протереть сухой тканью.
- Перед подключением прибора к сети убедитесь, что прибор полностью высох. Для этого оставьте дверцы открытыми.
- Не промывайте внешнюю поверхность холодильника водой во избежание негативного воздействия на электроизоляцию прибора.
- Аксессуары необходимо мыть в мыльной воде. Не допускается мойка в посудомоечной машине.

8.2. Размораживание

Устройство холодильника основано на принципе воздушного охлаждения, что придает ему автоматическую функцию разморозки. Избыточная влажность выводится из камеры наружу, что снижает образование наледи. Однако, рекомендуется размораживать и чистить холодильник как минимум 1 раз в год, чтобы предотвратить размножение бактерий и появление неприятных запахов. Наледь, образовавшаяся в результате смены сезонов или температуры, также может быть вручную удалена посредством отключения прибора от электросети или посредством вытирания сухой тканью.

Вода, образовавшаяся в результате размораживания, проходит через носик для сбора воды, стекает в поддон за прибором и там испаряется.

Перед очисткой поддона для воды убедитесь, что вы отключили прибор от сети.

Снимите поддон для воды. Промойте мыльной водой, это предотвратит образование запахов.



8.3. Отключение

- В случае перебоев с электричеством, продукты внутри холодильника могут храниться в течение нескольких часов, даже летом. Во время вынужденного отключения следует сократить количество открываний двери холодильника, а также не загружать прибор новыми продуктами.
- При длительном неиспользовании прибора, он должен быть отключен от сети и затем вымыт, дверцы необходимо оставить открытыми для предотвращения возникновения неприятного запаха.
- Перед транспортировкой холодильника, полностью извлеките содержимое прибора, закрепите стеклянные полки, ящик для овощей, выдвижные ящики морозильной камеры и другие детали клейкой лентой, и затяните ножки прибора; закройте дверцы и заклейте их клейкой лентой. Во время перевозки, прибор нельзя класть вверх ногами или горизонтально, также нельзя его трясти, наклон во время перевозки не должен превышать 45°.
- Прибор предназначен для бесперебойной работы с момента старта. Старайтесь реже прерывать работу прибора, в противном случае срок его службы может сократиться.

9. ВОЗМОЖНЫЕ ПРОБЛЕМЫ И ИХ УСТРАНЕНИЕ

Проблема	Решение
Холодильник не работает	Проверьте, подключена ли вилка холодильника к электропитанию. Возможно низкое напряжение. Сбой питания или разрыв цепи.
Появление неприятного запаха	Продукты с сильным запахом следует хранить плотно упакованными. Проверьте, нет ли испорченных продуктов. Проверьте, вымыт ли холодильник изнутри.
Длительная работа компрессора	Длительная работа компрессора в летнее время, когда температура окружающей среды выше, является нормальным явлением. Не помещайте слишком много продуктов в морозильную камеру одновременно. Не кладите горячую еду в холодильник, пока она не остынет. Частое открывание холодильника.
В холодильной камере не горит свет	Проверьте, подключен ли холодильник к источнику питания и проверьте лампы на наличие повреждений.
Дверь холодильника не закрывается плотно	Дверца упирается в находящиеся внутри продукты. Холодильник наклонен.
Громкие звуки (наличие шума)	Проверьте, отрегулирован ли холодильник по уровню и устойчиво ли он стоит. Проверьте, правильно ли установлены аксессуары холодильника.
Дверца холодильника закрывается неплотно	Уберите посторонние предметы с уплотнения дверцы. Нагрейте уплотнитель, а затем охладите (для нагревания продуйте его феном или используйте горячее полотенце).
В холодильной камере не горит свет	Проверьте, подключен ли холодильник к источнику питания и проверьте лампы на наличие повреждений.
Вода скапливается внутри холодильника	В холодильнике слишком много продуктов или хранящиеся продукты содержат слишком много влаги, что приводит к сильному размораживанию прибора. Если дверца не закрыта плотно, в холодильнике образуется много наледи, что приводит к увеличению количества воды при последующем оттаивании.
Нагревается корпус холодильника	Встроенный конденсатор осуществляет теплоотдачу через корпус холодильника, что является нормой. Если корпус нагревается от высокой температуры окружающей среды или чрезмерной загруженности холодильника, необходимо осуществить дополнительную вентиляцию для рассеивания тепла.

Проблема	Решение
На внешних стенках холодильника образуется конденсат	Конденсат на наружных поверхностях и дверных уплотнениях холодильника является нормальным явлением, если влажность окружающей среды слишком высокая. Протрите поверхность сухой мягкой тряпкой.
Холодильник издает необычные шумы	Гул: компрессор может издавать гудящие звуки, особенно громко при запуске или остановке – это является нормой. Потрескивание: подобный звук может издавать циркулирующий внутри холодильника хладагент – это является нормой.

ВНИМАНИЕ!

- **Механические повреждения корпуса, аксессуаров и комплектующих частей не являются гарантийными случаями.**
- **В случае поломки не пытайтесь отремонтировать прибор самостоятельно. Обращайтесь в авторизованные сервисные центры.**

10. ПРАВИЛА И УСЛОВИЯ МОНТАЖА

Монтаж производится в соответствии с настоящим руководством пользователя.

11. ТРАНСПОРТИРОВКА И ХРАНЕНИЕ

- Запрещается перевозить прибор в горизонтальном положении. Угол транспортировки не более 45°.
- Транспортировка прибора проводится всеми видами транспорта в соответствии с правилами перевозки грузов.
- При транспортировке в заводской упаковке необходимо обеспечить защиту от повреждений, исключив возможность воздействия атмосферных осадков и агрессивной среды.
- При транспортировке без заводской упаковки рекомендуется использовать воздушно-пузырьковую пленку и тару из гофрированного картона.
- Рекомендуется качественно обернуть каждый элемент прибора в пленку и расположить в таре вертикально.
- Свободное расстояние между элементами прибора необходимо проложить воздушно-пузырьковой пленкой или сложенным картоном с целью исключения их свободного перемещения по таре в процессе транспортировки.
- Храните прибор в чистом, закрытом, сухом помещении при температуре окружающей среды в диапазоне от 5 до 40 °С и относительной влажности не выше 70 %, при отсутствии в окружающей среде пыли, кислотных и других паров, отрицательно влияющих на материалы электроприборов.

Сведения об ограничениях в использовании прибора с учетом его предназначения для работы в жилых, коммерческих и производственных зонах

Данный прибор предназначен только для работы в домашних или коммерческих зонах в соответствии с назначением и мерами безопасности, описанными в данном руководстве пользователя.

12. РЕАЛИЗАЦИЯ

Прибор предназначен для реализации через розничные торговые сети и не требует специальных условий.

13. УТИЛИЗАЦИЯ

- В целях защиты окружающей среды после окончания срока службы прибора и элементов питания не выбрасывайте их вместе с обычными бытовыми отходами. Передайте прибор и элементы питания в специализированные пункты для дальнейшей утилизации.
- Отходы, образующиеся при утилизации изделий, подлежат обязательному сбору с последующей утилизацией в установленном порядке.
- Для получения дополнительной информации об утилизации данного прибора обратитесь в местный муниципалитет, службу утилизации бытовых отходов или в магазин, где вы приобрели данный прибор.
- Данный прибор соответствует требуемым европейским и российским стандартам безопасности и гигиены.

Наименование устройства

Модель

Серийный номер

Дата продажи

Фирма-продавец

Адрес фирмы-продавца

Телефон фирмы-продавца

С условиями гарантийного обслуживания ознакомлен и согласен.
Подтверждаю получение исправного изделия. Претензий к
внешнему виду не имею.

Печать

Подпись покупателя

Отрывной талон 1

Модель

Серийный номер

Дата продажи

Продавец:

Информация о покупателе:

Отрывной талон 2

Модель

Серийный номер

Дата продажи

Продавец:

Информация о покупателе:

Отрывной талон 3

Модель

Серийный номер

Дата продажи

Продавец:

Информация о покупателе:

ГАРАНТИЙНЫЕ ОБЯЗАТЕЛЬСТВА

Уважаемый покупатель!

При оформлении покупки требуется проверки комплектности, внешнего вида и основных режимов работы изделия, правильность и полноту заполнения настоящего гарантийного талона, Компания HYUNDAI выражает Вам признательность за Ваш выбор. При возникновении каких-либо проблем при эксплуатации изделия обращайтесь в ближайше авторизованные сервисные центры (АЦЦ), Адреса и телефоны АЦЦ Вы можете узнать: в магазине; у наших дилеров; на сайте компании: www.hyundai-electronics.com.ru; по телефону: 8 800 302 03 94. Только эти сервисные центры имеют право и соответствующую квалификацию обслуживать технику HYUNDAI. Убедительно просим Вас во избежание недоразумений внимательно изучить Инструкцию по эксплуатации и проверить правильность заполнения гарантийного талона, Гарантийные обязательства обретают силу при возможности однозначного определения гарантийности изделия для чего необходимо: наличие правильно и четко указанных в гарантийном талоне модели, серийного номера, а также совпадение серийного номера и модели на изделии с указанными в гарантийном талоне, Запрещается вносить какие-либо изменения в идентификационные данные в гарантийном талоне и на изделии, а также стирать их или переписывать. Нарушение этих условий может привести к необходимости проведения экспертизы для установления гарантийности изделия. Данным гарантийным талоном компания HYUNDAI подтверждает принятие на себя обязательств по удовлетворению требований потребителей, установленных действующим законодательством о защите прав потребителей, в случае обнаружения недостатков изделия. Однако, компания HYUNDAI оставляет за собой право отказать в гарантийном сервисном обслуживании изделия в случае несоблюдения изложенных ниже условий. Все условия гарантийных обязательств действуют в рамках законодательства о защите прав потребителей и регулируются законодательством страны, на территории которой они предоставлены.

Гарантийный срок

Гарантийные обязательства действуют в течение 24 (двадцати четырёх) месяцев с даты продажи изделия, при соблюдении настоящих Условий. При отсутствии чека, подтверждающего дату продажи, и отсутствия печати продавца в гарантийном талоне, гарантийный срок исчисляется от даты выпуска и равен 24 (двадцати четырёх) месяцам.

Условия гарантии

- Гарантия предоставляется только на модели, официально поставляемые компанией HYUNDAI и прошедшие сертификацию.
- Гарантия предоставляется покупателям, приобретающим и использующим свой товар для личных или бытовых нужд.
- Покупатель обязуется при возникновении неисправности в изделии обратиться в АЦЦ для проведения гарантийного ремонта.
- Гарантийные обязательства не распространяются на принадлежности и аксессуары, входящие в комплектность изделия - элементы питания (батареи, аккумуляторы), монтажные приспособления, также гарантия не распространяется на:

- микроволновые печи: на решётки для гриля, стеклянные блюда, роликовые кольца, муфты вала мотора, элементы пароварки, лампы подсветки, слюдяные пластины, предохранители, аккумуляторы;
- духовые шкафы: на внешние и внутренние стекла дверей, стеклянные поверхности панели управления, ручки двери и ручки управления, поддоны, решетки, телескопические направляющие, стеклянные тарелки, керамические тарелки, вертела, термощупы, лампы подсветки;
- пылесосы: на щетки, насадки, трубки, шланги, пылесборники, фильтры, аккумуляторы;
- стиральные машины: на шланги для подвода и слива воды;
- посудомоечные машины: на шланги для подвода и слива воды, корзины для загрузки посуды, распылители, лампы подсветки;
- варочные панели: на стеклянные поверхности, ручки управления, чугунные решетки, газовые конфорки, жалюзи;
- кухонные вытяжки: на декоративные короба, воздуховоды, лампочки, фильтры;
- холодильники: на полки, лотки и ящики, лампочки;
- прочую МБТ: на аксессуары и принадлежности, идущие в комплекте, расходные материалы (предметы с ограниченным сроком службы), пулты дистанционного управления,

- Изделие снимается с гарантийного обслуживания в случаях:

- если изделие использовалось в целях, не соответствующих его прямому назначению;
- если нарушены правила эксплуатации, изложенные в Руководстве по эксплуатации;
- нарушения сохранности гарантийных пломб;
- если изменен, удален или неразборчив серийный номер изделия;
- изменения внутреннего устройства или попытки самостоятельного ремонта изделия;
- получения деформации, изменения геометрии корпуса товара;
- монтажа, подключения и установки изделия, выполненных не в соответствии с Руководством по эксплуатации.

- Гарантийные обязательства не распространяются на:

- механические повреждения, возникшие после передачи изделия потребителю;
- повреждения, вызванные воздействием влаги, высоких или низких температур, коррозией, окислением;
- повреждения, вызванные попаданием внутрь посторонних предметов, веществ, жидкостей, насекомых, животных;
- повреждения, вызванные стихией, пожаром, бытовыми факторами, случайными внешними факторами (скачок напряжения в электрической сети, гроза и т.п.);
- дефекты, возникшие вследствие естественного износа при эксплуатации изделия. При этом под естественным износом понимаются последствия эксплуатации изделия, вызвавшие ухудшение их технического состояния и внешнего вида из-за использования данного изделия или использования агрессивных чистящих средств, приведших к удалению символов и надписей на внешних поверхностях товара;
- некомплектность товара, которая была обнаружена покупателем после передачи товара от продавца;
- повреждения, вызванные несоответствием стандартам параметров электрических сетей и других подобных внешних факторов.

В вышеуказанных случаях Изготовитель снимает с себя ответственность за возможный вред, прямо или косвенно нанесенный продукцией людям, домашним животным, имуществу.

7. Изделие может быть снято с гарантийного обслуживания, если будет установлено, что нарушены гарантийные пломбы, имеются следы разбора и других, не предусмотренных инструкцией по эксплуатации, вмешательств.

8. Не подлежат гарантийному ремонту изделия с дефектами, возникшими вследствие выхода из строя деталей, обладающих ограниченным сроком службы или ограниченным гарантийным сроком.

9. Настройка и установка (сборка, подключение и т.д.) изделия, описанные в документации, прилагаемой к товару, могут быть выполнены как самим пользователем, так и специалистами АЦЦ соответствующего профиля и фирм-продавцов (на платной основе). При этом лицо (организация), установившее изделие, несет ответственность за правильность и качество установки (настройки). Стоит обратить внимание на значимость правильной установки изделия, как для его надежной работы, так и для получения гарантийного и бесплатного сервисного обслуживания. Необходимо требовать от специалиста по установке вности все необходимые сведения об установке в гарантийный талон.

10. Настройка изделия, порядок которой изложен в Руководстве по эксплуатации, не относится к гарантийному обслуживанию. Производитель оставляет за собой право изменять характеристики устройств и их комплектность без предварительного уведомления.

Уважаемые покупатели! Перед обращением в сервисный центр внимательно изучите раздел «Возможные неисправности» в Руководстве по эксплуатации.

По лицензии Hyundai Corporation Holdings, Korea
Licensed by Hyundai Corporation Holdings, Korea

Отрывной талон 3

Дата поступления

Дата выполнения

Характер ремонта

Сервисный центр:

Прибор принят, претензий не имею

Подпись

Отрывной талон 2

Дата поступления

Дата выполнения

Характер ремонта

Сервисный центр:

Прибор принят, претензий не имею

Подпись

Отрывной талон 1

Дата поступления

Дата выполнения

Характер ремонта

Сервисный центр:

Прибор принят, претензий не имею

Подпись

HYUNDAI



GENUINE PRODUCT OF
HYUNDAI CORPORATION

КОНТАКТНАЯ ИНФОРМАЦИЯ

Изготовитель:

Вестель Баяз Ешья Санайи, Ве Тиджарет А.С.

Адрес: Организе Санайи Болгеси, 45030 Маниса, Турция
Сделано в Турции

Vestel Beyaz Esya Sanayi Ve Ticaret A.S.

Address: Organize Sanayi Bolgesi, 45030 Manisa, Turkey
Made in Turkey

Импортер: ООО «ВЕСТЕЛЬ ТРЕЙД»

127083, Россия, г. Москва, ул. 8 Марта, 14

Организация, уполномоченная на принятие претензий от потребителей в РФ:

ООО «Мерлион», Россия, Московская обл., г. Красногорск, б-р Строителей, д. 4

По лицензии Hyundai Corporation Holdings, Корея

Licensed by Hyundai Corporation Holdings, Korea

Изготовитель оставляет за собой право изменения комплектации, технических характеристик и внешнего вида товара.

Для получения более подробной информации о приборе посетите сайт: www.hyundai-electronics.com.ru

Адреса сервисных центров указаны на сайте: www.hyundai-electronics.com.ru/support/service/

Срок службы прибора составляет 7 лет при условии использования прибора в строгом соответствии с настоящим руководством пользователя.

Сведения о серийном номере указаны на упаковке и стикере прибора.

Дата производства указана на упаковке и стикере прибора.

Срок гарантийного обслуживания указан в гарантийном талоне.

Срок гарантии: 2 года*

*в соответствии с гарантийными условиями

