

HYUNDAI

РУКОВОДСТВО ПОЛЬЗОВАТЕЛЯ

ВСТРАИВАЕМАЯ ГАЗОВАЯ ВАРОЧНАЯ ПОВЕРХНОСТЬ

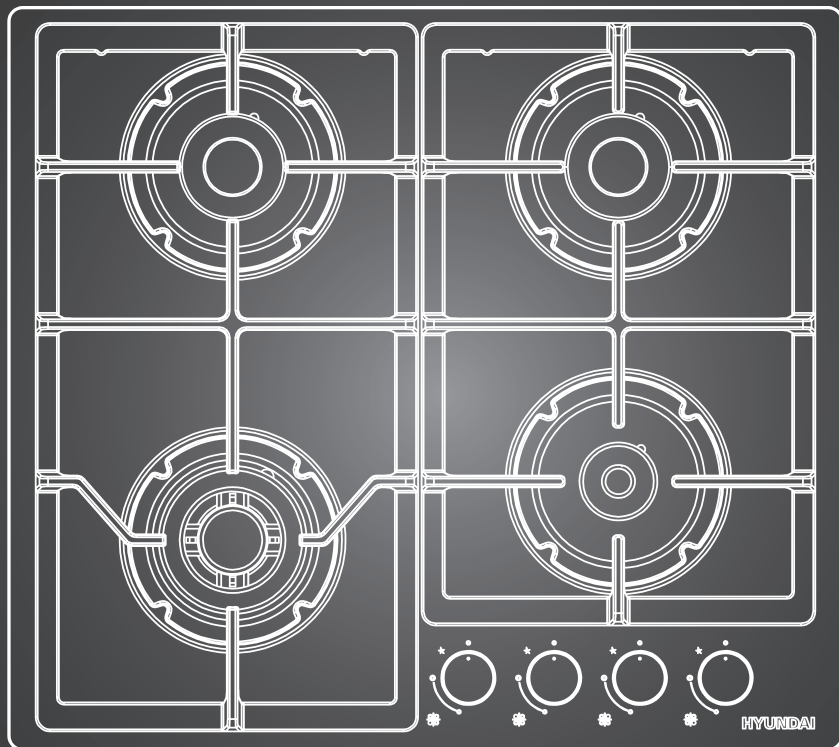
HHG 6438 BG | HHG 6438 WG

HHG 6434 BG | HHG 6434 BE

HHG 6436 BG | HHG 6436 WG | HHG 6436 BE



GENUINE PRODUCT OF
HYUNDAI CORPORATION



Содержание

Общие меры безопасности	3
Специальные меры безопасности	5
Заземление.....	6
Назначение.....	6
Технические характеристики.....	6
Комплектация	8
Схема прибора	8
Подготовка к эксплуатации	9
Установка	10
Эксплуатация	15
Очистка и уход	16
Порядок действий в случае обнаружения неисправности.....	17
Правила и условия монтажа.....	18
Транспортировка и хранение	19
Реализация	19
Утилизация	19
Гарантийный талон	21

Благодарим вас за выбор продукции HYUNDAI.

ОБЩИЕ МЕРЫ БЕЗОПАСНОСТИ

- Перед началом использования прибора внимательно ознакомьтесь с настоящим руководством пользователя. Сохраняйте настоящее руководство пользователя, гарантийный талон, чек, упаковочную коробку и по возможности другие элементы упаковки прибора.
- Изготовитель не несет ответственности за поломку прибора или ущерб, возникшие в результате неправильного или не предусмотренного настоящим руководством использования прибора.
- Регулярно проверяйте прибор и его кабель для выявления механических повреждений и не используйте прибор в случае их обнаружения.
- Перед использованием прибора убедитесь в соответствии рабочего напряжения прибора и напряжения электросети.
- Подключайте прибор только к источнику переменного тока. Для дополнительной защиты рекомендуется установить прибор защитного отключения (УЗО). Для установки обратитесь к специалисту.
- Не рекомендуется подключать прибор к электросети при помощи удлинителей, разветвителей и переходников.
- Подключать прибор только к розетке с заземлением.
- Во избежание перегрузки электрической сети не рекомендуется включать одновременно несколько приборов с большим потреблением мощности.
- Не подключайте прибор к источнику питания до полной сборки и регулировки.
- Не используйте прибор не по назначению. Прибор не предназначен для промышленного применения.
- Не используйте прибор на открытом воздухе.
- Не используйте прибор в местах, где распыляются аэрозоли или есть легко воспламеняющиеся жидкости.
- Не используйте прибор вблизи штор, занавесок и прочих легковоспламеняющихся предметов.
- Не размещайте прибор вблизи источников воды и других жидкостей, а также рядом с нагревательными или отопительными приборами.
- Не погружайте прибор/кабель питания в воду или в другие жидкости и не прикасайтесь к нему влажными руками. При намокании прибора сразу отключите его от сети.
- Предохраняйте прибор и сетевой кабель от воздействия высоких температур, прямых солнечных лучей, сырости и прочих негативных воздействий.
- Не включайте прибор, если он упал, даже при отсутствии внешних повреждений до того, как его осмотрит специалист. Обратитесь в специализированный сервис.
- Не накрывайте прибор, включенный в розетку, полотенцем или другими предметами. Не ставьте на прибор посторонние предметы.

- Следите, чтобы сетевой кабель прибора не соприкасался с горячими поверхностями и острыми предметами.
- Никогда не оставляйте включенный в сеть прибор без внимания. Если прибор не используется, отключите его от сети.
- Не используйте прибор с принадлежностями, не входящими в комплект поставки.
- После использования, а также во время очистки или технического обслуживания отключайте прибор от сети.
- Регулярно очищайте прибор, так как накопление жира может привести к опасности возгорания.
- При отключении прибора от сети держитесь за вилку, не тяните за кабель. Не наматывайте кабель на корпус прибора. Не переносите прибор за кабель.
- В случае повреждения кабеля использование прибора запрещено.
- При обнаружении неисправности, а также появлении постороннего запаха или шума немедленно отключите прибор от сети.
- Дети должны находиться под присмотром для недопущения игр с прибором.
- Прибор не предназначен для использования лицами (включая детей) с пониженными физическими, сенсорными или умственными способностями, или при отсутствии у них жизненного опыта или знаний, если они не находятся под присмотром или не проинструктированы об использовании прибора лицом, ответственным за их безопасность.
- Не разрешайте детям играть с прибором, аксессуарами, коробкой и прочими элементами упаковки.
- Из соображений безопасности детей не оставляйте полиэтиленовые пакеты, используемые в качестве упаковки, без присмотра.

ВНИМАНИЕ!

Не разрешайте детям играть с полиэтиленовыми пакетами или упаковочной плёнкой. Опасность удушья!

- Храните и используйте прибор в местах, недоступных для детей.
- После завершения работы прибор некоторое время остается горячим. Не допускайте детей к прибору до полного его остывания.
- При хранении прибора следите, чтобы сетевой кабель не спутывался и не заламывался.
- При обнаружении дефектов сетевого кабеля или шланга газового подвода, немедленно обратитесь в авторизованный сервисный центр. Эксплуатация прибора в данном случае запрещена.
- Запрещается самостоятельно ремонтировать прибор. Не разбирайте прибор самостоятельно, при возникновении любых неисправностей, а также после падения выключите прибор из электрической розетки и обратитесь в любой авторизованный (уполномоченный) сервисный центр по контактным адресам, указанным в гарантийном талоне и на сайте www.hyundai-electronics.com.ru
- Не допускайте избыточного загрязнения под воздействием факторов внешней среды, насекомых и животных, так как они могут привести к поломкам прибора и отказу в гарантийном обслуживании.

СПЕЦИАЛЬНЫЕ МЕРЫ БЕЗОПАСНОСТИ

- Прибор предназначен только для домашнего использования внутри помещений.
- Газовая варочная поверхность предназначена только для приготовления пищи. Не допускается использование прибора в качестве обогревателя.
- Во время эксплуатации газовая варочная поверхность вырабатывает тепло и влагу в помещении, в котором она была установлена. Убедитесь, что в данном помещении присутствует постоянный приток воздуха, содержите вентиляцию в хорошем состоянии или рекомендуем устанавливать газовую варочную поверхность сразу с вентиляционной трубкой.
- Во время работы прибор и его внутренние части нагреваются, не подпускайте детей близко до полного его остывания.
- Перед эксплуатацией прибора предварительно убедитесь, что занавески, тюль, бумага и другие легковоспламеняющиеся предметы находятся вдалеке от зоны нахождения газовой варочной поверхности.
- Не используйте кухонные полотенца и легковоспламеняющиеся материалы для снятия посуды с поверхности, так как они могут легко загореться при соприкосновении с горячей конфоркой, используйте специальные прихватки.
- При длительной эксплуатации прибора, необходимо усилить вентиляцию, например, открыв окно или увеличив скорость работы вытяжки.
- Убедитесь, что все регуляторы конфорок находятся в положении выкл., когда вы не используете прибор.
- Прибор не предназначен для эксплуатации с использованием внешнего таймера или отдельных систем дистанционного управления.
- Не размещайте прибор вблизи источников воды и других жидкостей, а также рядом с нагревательными или отопительными приборами.
- Не прикасайтесь к прибору влажными руками и не допускайте попадания влаги внутрь прибора.
- Чтобы свести к минимуму опасность ожогов, возгорания воспламеняющихся материалов или разбрызгивания горячей жидкости, всегда размещайте кухонную посуду таким образом, чтобы ручки были повернуты в сторону или к центру рабочей поверхности, т.е. не располагались над соседними конфорками.
- Будьте осторожны при приготовлении блюд с большим количеством жира или масла: они могут воспламениться. Не тушите воспламенившееся масло водой, плотно закройте посуду крышкой.
- Не используйте неустойчивую посуду во время готовки, во избежание опрокидывания и разлива содержимого.
- Легковоспламеняющиеся продукты, такие как жир и масло, следует разогревать медленно, непрерывно контролируя процесс нагрева. Не оставляйте газовую варочную поверхность без присмотра.
- Не используйте посуду из пластика или алюминиевой фольги для готовки на газовой варочной поверхности.
- Людям с кардиостимулятором следует проконсультироваться с врачом перед использованием данного прибора.

ВНИМАНИЕ!

При появлении в помещении запаха газа необходимо закрыть общий кран подачи газа (перекрыть вентиль баллона), закрыть все краны газовой варочной поверхности, открыть окна и до устранения утечек не производить никаких действий, связанных с огнем или искрообразованием: не зажигать спички, не курить, не включать / выключать освещение и электроприборы и т. п.

При невозможности обнаружения и устранения утечки газа необходимо немедленно вызвать аварийную газовую службу.

ЗАЗЕМЛЕНИЕ

Данный прибор должен быть заземлен. Прибор снабжен сетевым кабелем, имеющим провод заземления, который подсоединен к вилке сетевого кабеля. Он должен подсоединяться к розетке, необходимым образом установленной и заземленной. В случае короткого замыкания заземление снижает риск поражения электрическим током, обеспечивая цепь для отвода электрического тока. Рекомендуется обеспечить отдельную электрическую цепь для питания прибора. Если напряжение в сети выше указанного, может произойти возгорание или иная поломка прибора.

Если у вас есть вопросы касательно заземления или электрической безопасности, проконсультируйтесь с квалифицированными специалистами. Ни изготовитель, ни продавец не несут ответственности за ущерб, нанесенный имуществу или здоровью из-за нарушений правил электрического подключения.

ВНИМАНИЕ!

Неправильное заземление может привести к риску поражения электрическим током.

НАЗНАЧЕНИЕ

Встраиваемая газовая варочная поверхность предназначена для приготовления пищи, а также разогрева продуктов питания и блюд.

ТЕХНИЧЕСКИЕ ХАРАКТЕРИСТИКИ

Модель	ННГ 6438 BG	ННГ 6438 WG	ННГ 6434 BG	ННГ 6434 BE	ННГ 6436 BG	ННГ 6436 BE	ННГ 6436 WG
ID	1941517	2019347	1691703	1941511	1598815	1941516	1598816
Напряжение, В, Гц	220-240 В, ~ 50/60 Гц						
Номинальная потребляемая мощность прибора, Вт	25						

Модель	ННГ 6438 BG	ННГ 6438 WG	ННГ 6434 BG	ННГ 6434 BE	ННГ 6436 BG	ННГ 6436 BE	ННГ 6436 WG
Тип варочной панели	газовая						
Количество конфорок	4						
Диаметр конфорок, мм	50/2x70/3.6 Вок		50/2x70/2.5 Вок		50/2x70/3.6 Вок		
Номинальная тепловая мощность конфорок, кВт							
Пониженная	1		1		1		
Нормальная 1	1.7		1.7		1.7		
Нормальная 2	1.7		1.7		1.7		
Повышенная (Вок)	3.6		2.5		3.6		
Максимальная нагрузка, кг	до 12						
Тип управления	механический						
Вид используемого газа	NG						
Номинальное давление газа	G20-20 мбар						
Категория газа	II2H3B/P						
Расход газа G20-20 мбар, м³/ч	0.724		0.6456		0.724		
Расход газа G30-30 мбар, г/ч	540.672		482.123		540.672		
Газ-контроль	есть						
Автоподжиг	есть						
Степень защиты	IP20						
Материал решётки	чугун						
Материал рабочей поверхности	закалённое стекло						

Модель	ННГ 6438 BG	ННГ 6438 WG	ННГ 6434 BG	ННГ 6434 BE	ННГ 6436 BG	ННГ 6436 BE	ННГ 6436 WG
Длина кабеля питания, м	1.2						
Размер упаковки (В x Ш x Г), мм	630 x 600 x 155						
Габариты встраивания (В x Ш), мм	560 x 490						
Размер прибора (В x Ш x Г), мм	584 x 520 x 100						
Вес нетто/брутто, кг	13.8/15		13.7/14.8		13.7/14.8		
Цвет	чёрный	белый	чёрный	бежевый	чёрный	бежевый	белый

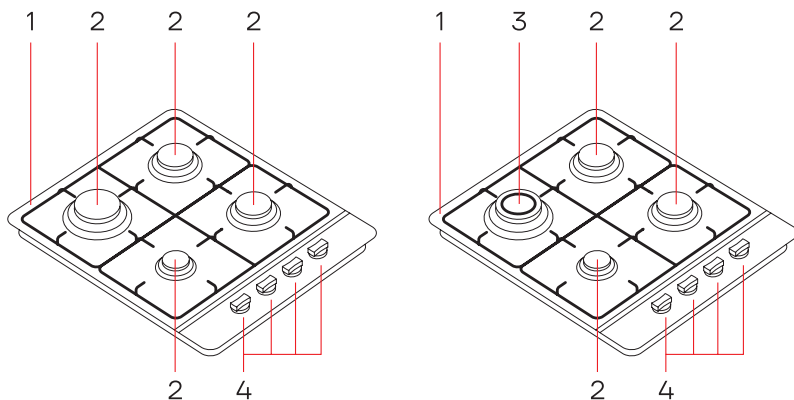


Класс защиты от поражения электрическим током – I

КОМПЛЕКТАЦИЯ

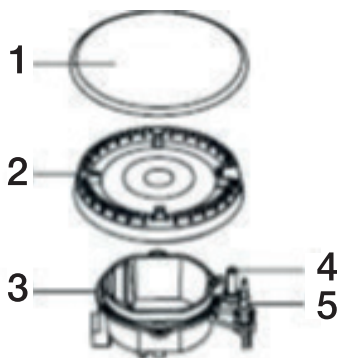
- Встраиваемая газовая варочная поверхность
- Инжекторы для перехода на сжиженный газ
- Руководство пользователя с гарантийным талоном

СХЕМА ПРИБОРА



1. Верхняя панель (нержавеющая сталь, закаленное стекло, эмаль)
2. Горелки
3. Вок-горелка
4. Регуляторы управления

Устройство горелки



1. Крышка горелки
2. Кольцо горелки
3. Головка горелки
4. Устройство газ-контроля (термопара)
5. Устройство для автоматического розжига (свеча розжига)

Примечание: данное изображение схематично и служит только в качестве образца, внешний вид вашего прибора может отличаться

ПОДГОТОВКА К ЭКСПЛУАТАЦИИ

- После транспортировки или хранения прибора при пониженной температуре необходимо выдержать его при комнатной температуре не менее 2 часов.
- Убедитесь в том, что ни упаковка, ни прибор не были повреждены при транспортировке. При обнаружении повреждений эксплуатация прибора не допускается.
- Протрите прибор чистой влажной тканью и подождите, пока он не высохнет.
- Установите прибор согласно пункту УСТАНОВКА.
- Перед установкой убедитесь, что тип газа и давление газа, указанные на приборе, соответствуют требованиям вашего дома. Обратитесь в газовую службу для получения информации о возможных изменениях типа газа в будущем.
- Убедитесь в правильной укладке кабеля питания, чтобы он не находился под прибором или на любой греющейся поверхности.
- Обеспечьте удобный доступ к розетке на случай аварийной ситуации.
- Убедитесь в соответствии рабочего напряжения прибора и напряжения электросети. Подключите прибор к электросети.

УСТАНОВКА

ВНИМАНИЕ!

Инструкции по установке и подключению прибора даны только для специалистов соответствующих организаций.

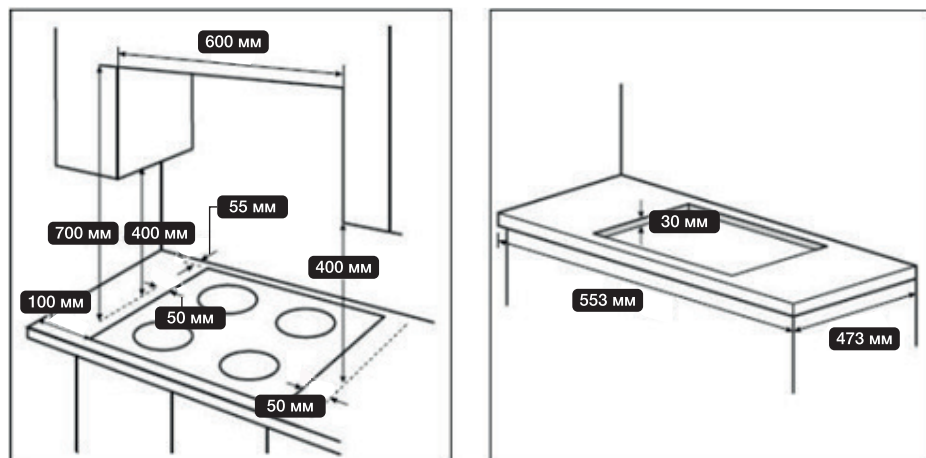
Вентиляция

Газовую варочную поверхность нельзя устанавливать в жилой комнате, в ванной комнате, душевой или гараже. Если прибор установлен в помещении размером менее 5 м³, то необходимо установить вентиляционное отверстие размером 110 см². Для помещений 5-10 м³, необходимо устанавливать вентиляционное отверстие площадью 50 см². Также если в помещении имеется дверь, ведущая наружу, вентиляционное отверстие не потребуется, даже если его размер составляет 5-11 м³. Если в помещении имеются другие устройства горения, то перед установкой необходимо проконсультироваться со специалистом для грамотной установки вентиляции.

Перед встраиванием прибора в столешницу, необходимо убедиться, что между задней стенкой и стеной соблюдено минимальное расстояние 55 мм. Между боковыми стенками прибора и прилегающими шкафами или стенами соблюдено минимальное расстояние 100 мм.

Минимальное расстояние, на котором может находиться воспламеняемый материал над газовой варочной поверхностью параллельно ее краям, должно составлять 400 мм. Если предмет расположен на расстоянии менее 400 мм, необходимо оставить расстояние 50 мм от краев газовой варочной поверхности.

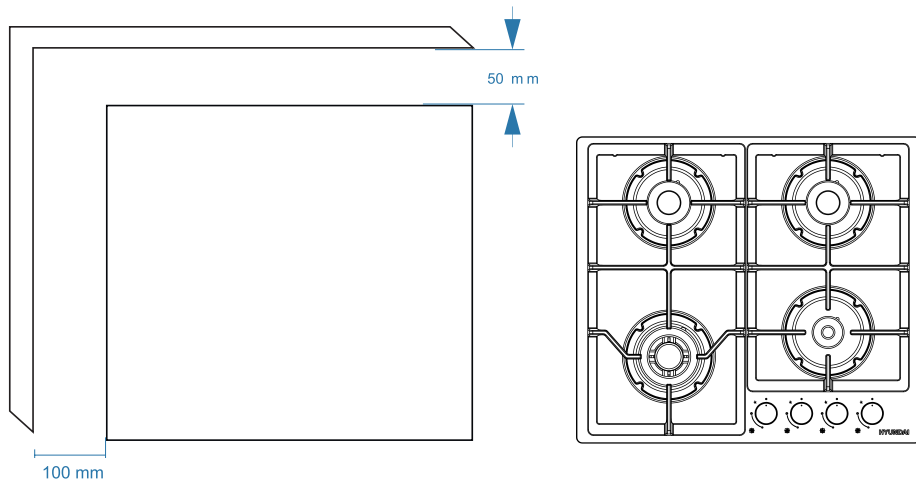
Минимальное расстояние, на котором может находиться воспламеняемый материал прямо над газовой варочной поверхностью составляет 700 мм.



Важно: если газовая варочная поверхность устанавливается над встроенным духовым шкафом, шкаф необходимо поместить на двух деревянных брусках; если шкафы будут примыкать, не забудьте оставить расстояние минимум 45 x 560 мм в задней части газовой варочной поверхности.

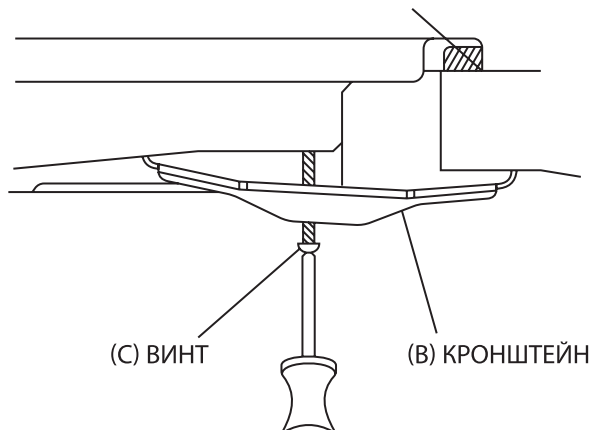
При установке газовой варочной поверхности на встроенный духовой шкаф без принудительной вентиляции, убедитесь, что имеются вентиляционные отверстия для надлежащей вентиляции помещения.

Габариты встраивания



Встраивание газовой варочной поверхности в столешницу

1. Снимите решетки, крышки конфорок и рассекатели пламени, затем осторожно переверните прибор и положите его на мягкую поверхность. Выполняйте эту процедуру очень аккуратно, чтобы не повредить устройство розжига и контроль пламени.
2. Приклейте уплотнитель из комплекта поставки по краю прибора.
3. Не оставляйте промежутков между частями уплотнителя и прокладывайте его внахлест. Толщина уплотнителя - 3 мм. Ширина уплотнителя - 10 мм.
4. Поместите кронштейн (В) над отверстиями, которые соответствуют размеру винтов. В каждом углу газовой варочной поверхности (Н) есть один комплект отверстий для винтов.
5. Слегка затяните винт (С) через кронштейн (В) так, чтобы кронштейн был прикреплен к газовой варочной поверхности, но при этом еще имелась возможность регулировки его положения.
6. Осторожно переверните газовую варочную поверхность и затем аккуратно вставьте ее в отверстие вырезанного проёма.
7. Отрегулируйте кронштейны в нижней части газовой варочной поверхности с учетом особенностей вашей столешницы.
8. Затем полностью затяните винты (С), прочно зафиксировав газовую варочную поверхность.



Край газовой варочной поверхности образует двойное уплотнение, предотвращающее скопление жидкости.

ВНИМАНИЕ!

Не используйте для герметизации прибора силиконовый герметик. Это может затруднить извлечение прибора из выреза в будущем, например, при необходимости выполнения его технического обслуживания или ремонта.

Подключение к системе газоснабжения

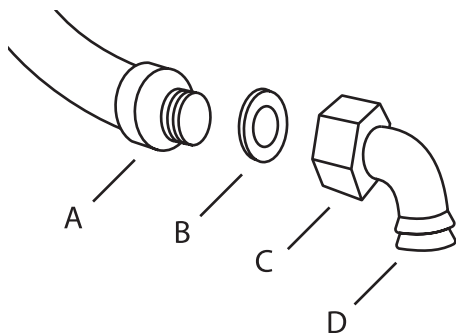
ВНИМАНИЕ!

- **Подключение к системе газоснабжения должен осуществлять только квалифицированный специалист.**
- **Инструкции по установке и подключению даны только для специалистов соответствующих организаций.**
- **Неправильное подключение приведёт к утечке газа.**

Подключение к системе газоснабжения осуществляется при помощи жесткой или полужесткой трубы, например, стальной или медной. Соединение должно подходить для RC 1/2 (труба 1/2 с наружной резьбой). После подключения необходимо провести испытание на утечку. Убедитесь, что в главной соединительной трубе нет натяжений.

При использовании гибкого шланга, его необходимо зафиксировать так, чтобы он не соприкасался с движущимися предметами интерьера и не проходил в областях, подверженных загрязнению и нагреву. Необходимо правильно установить патрубок, плечевой шарнир должен быть расположен на конце резьбы соединительной трубы газовой варочной поверхности. Неправильное подключение приведет к утечке газа.

Длина шланга не должна превышать 120 см, газовый шланг должен иметь маркировку TSE.



A: Конец оси с трубой 1/2 с наружной резьбой

B: Шайба

C: Гайка разъема

D: Зубчатый разъем для шланга

Подключение к электросети

Газовая варочная поверхность должна быть подключена к источнику питания только квалифицированным специалистом.

ВНИМАНИЕ!

Допускается подключать прибор только к розетке с заземлением.

Перед подключением прибора к электросети убедитесь, что:

1. Бытовая электропроводка подходит для мощности, потребляемой данным прибором.
2. Напряжение соответствует значению, указанному на приборе/в руководстве пользователя.
3. Секции силовых кабелей могут выдерживать нагрузку, указанную в паспортной табличке.
4. Для газовой варочной поверхности к электросети не используйте адаптеры, переходники или удлинители, так как они могут вызвать перегрев и возгорание.
5. Кабель питания не должен касаться горячих поверхностей и должен располагаться так, чтобы его температура не превышала 50 °C в любой точке.
6. Блок питания должен быть подключен в соответствии со стандартным или автоматическим однополюсным выключателем.

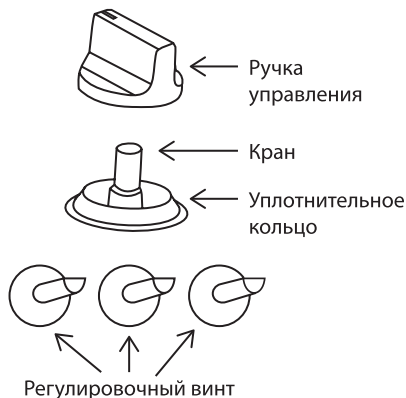
Проверка газовой варочной поверхности после установки перед эксплуатацией

После окончательной установки газовой варочной поверхности необходимо провести регулировку минимального пламени. Следуйте указаниям, приведенным ниже:

1. Поверните регулятор управления в положение МАКС (MAX) и включите горелку.
2. Поверните регулятор управления в положение МИН (MIN), затем поверните регулятор с минимального до максимального значения несколько раз.

Если пламя горит нестабильно или гаснет, следуйте указаниям, приведенным ниже:

- Зажгите горелку повторно, поверните регулятор в положение МИН (MIN).
- Снимите крышку регулятора и при помощи плоской отвертки отрегулируйте винт, пока пламя не станет гореть стабильно и не будет гаснуть при повороте регулятора с положения МИН (MIN) до МАКС (MAX).
- Регулировочный винт может быть расположен по центру главной оси газового крана или на его корпусе, слева от главной оси или под ней.
- Отрегулируйте подобным образом все горелки.



Переход с природного на сжиженный углеводородный газ или наоборот

Важно: замена/модификация газовой варочной поверхности должна проводиться только квалифицированным специалистом.

Важно иметь в виду, что данная модель разработана для определенного типа газа (см. ТЕХНИЧЕСКИЕ ХАРАКТЕРИСТИКИ). Прибор возможно модифицировать с одного типа газа на другой при условии установки правильных инжекторов, и регулировки расхода газа должным образом.

- Убедитесь, что регуляторы конфорок находятся в выключенном положении.
- Отключите газовую варочную поверхность от электросети.
- Снимите все решетки, колпачки, кольца и рассекатели горелок, регуляторы управления.
- При помощи 7-мм торцевого гаечного ключа открутите инжекторы горелок и замените их на другие.

Примечание: при смене инжекторов, новый должен быть маркирован специалистом газовой службы.

Диаметр инжекторов

NG G20-20 мбар			
Пониженная	Нормальная (1 и 2)	Повышенная	Повышенная (Вок)
0.72	0.97	1.15	1.30

NG G30-30 мбар			
Пониженная	Нормальная (1 и 2)	Повышенная	Повышенная (Вок)
0.50	0.65	0.85	0.96

ЭКСПЛУАТАЦИЯ

1. Надавите на регулятор конфорки, поверните его против часовой стрелки на максимальное расстояние, горелка включится. Держите в таком положении до тех пор, пока не убедитесь, что пламя горит стабильно.
2. Если горелка не включилась, поверните регулятор в положение ВЫКЛ, затем повторите попытку.
3. При отсутствии электропитания или зажигания, следует воспользоваться спичкой или зажигалкой. При включении прибора данным методом, будьте осторожны.
4. Не следует пытаться зажечь горелку в течение более 15 секунд. Если спустя 15 секунд горелка так и не включилась, то, откройте окно, дверь/или подождите некоторое время (мин. 1 минуту). Затем попробуйте включить прибор повторно.
5. Если пламя горелки неожиданно погасло, отключите ее, подождите несколько минут и вновь попробуйте её включить.
6. Если даже спустя несколько попыток разжечь пламя не удастся, проверьте правильность положения колпачка и рассекателя горелки (см. Рис. 2).
7. Для отключения горелки, поверните регулятор в положение «•».
8. При подключении к питанию, после установки или отключения электроэнергии, происходит автоматическая активация розжига.
9. Для максимальной эффективности горелки лучше использовать кастрюли и сковороды с плоским дном, подходящие по размеру для конкретной конфорки.

Тип конфорки	Мин. диаметр, мм	Макс. диаметр, мм
Повышенная (Вок)	220	260
Повышенная	200	260
Нормальная (1 и 2)	120	220
Пониженная	80	160

При использовании кастрюли меньше рекомендованного размера, пламя будет выходить за пределы дна посуды, что вызовет перегрев ручки.

При использовании посуды с выпуклым или вогнутым основанием, возможно установить дополнительную подставку под посуду на решетку.

Следует проявлять особую осторожность при жарке продуктов в горячем масле или на жире, так как раскаленные брызги могут легко воспламениться.

При закипании жидкостей, рекомендуем сразу же убавлять пламя, во избежание проникновения жидкости на горелку.

ОЧИСТКА И УХОД

- Перед очисткой прибора отключите его от электросети и подождите, пока он остынет. Очищайте поверхность прибора после каждого использования.
- При распаковке прибора удаляйте следы клеевого слоя от упаковочной ленты спиртовым раствором.
- Очищайте прибор теплой водой, мыльным или другим жидким моющим средством и мягкой тканью. Запрещено употребление грубых, агрессивных моющих средств и чистка прибора острыми предметами.
- Нельзя использовать: бытовые чистящие средства и отбеливатели, пропитанные салфетки, которые не подходят для антипригарной посуды, шерстяные салфетки для чистки стали, пятновыводители для ванной комнаты.
- Для удаления сильных загрязнений нанесите моющее средство губкой и оставьте на некоторое время, затем очистите поверхность прибора влажной тканью.
- Не погружайте прибор и кабель питания в воду для устранения загрязнений. Это может привести к неисправности.
- Не допускается чистка прибора пароочистителем.

Решетка для посуды

Вы можете вымыть отдельно в теплой воде мягким моющим раствором. После мойки вручную следует проявлять осторожность при сушке решетки, так как эмаль и краска могут поцарапать поверхность. При необходимости удалите стойкие пятна, используя чистящее средство в виде пасты.

Горелки

Колпачки и рассекатели горелок снимаются. Промывать их нужно в горячем мыльном растворе, удалять пятна следует при помощи мягкого моющего средства в виде пасты. Хорошо смоченный в мыльном растворе шерстяной диск для чистки стали нужно использовать с осторожностью, особенно, если пятна удаляются с трудом. После очистки протрите поверхность мягкой тканью насухо.

Розжиг

Электрический розжиг осуществляется при помощи керамических свеч розжига и металлических электродов. Такие детали необходимо содержать в чистоте во избежание проблем с розжигом. Проверяйте, чтобы отверстия рассекателя не забивались.

Термоэлемент

Термоэлемент очень важен, он отсекает подачу газа, в случае если во время эксплуатации пламя горелки гаснет. Его необходимо содержать в полной чистоте.

ПОРЯДОК ДЕЙСТВИЙ В СЛУЧАЕ ОБНАРУЖЕНИЯ НЕИСПРАВНОСТИ

Неисправность	Возможная причина	Устранение неисправности
Не зажигается конфорка	Отсутствует искра.	Проверьте подачу электропитания.
	Неправильно расположена крышка конфорки.	Правильно установите крышку.
	Перекрыта подача газа.	Полностью откройте подачу газа.
Не полностью открыта подача газа.		
Плохо зажигается	Неправильно расположена крышка конфорки.	Правильно установите крышку.
	Свеча зажигания загрязнена посторонними веществами.	Удалите загрязняющие вещества сухой тканью.
	Конфорки мокрые.	Тщательно протрите крышки конфорок.
	Забиты отверстия в рассекателе.	Очистите рассекатель пламени.
	Неправильно расположена крышка конфорки.	Правильно установите крышку конфорки.

Неисправность	Возможная причина	Устранение неисправности
Пламя гаснет во время работы	Устройство контроля пламени загрязнено посторонними веществами.	Очистите устройство контроля пламени.
	Вылившееся при вскипании содержимое посуды затушило пламя.	Выключите конфорку регулятором конфорок. Подождите 1 минуту и снова включите конфорку.
	Возможно, пламя погасло из-за сильного сквозняка.	Выключите конфорку и устраните сквозняки в зоне приготовления, например, закройте окна. Подождите 1 минуту и снова включите конфорку.
Желтое пламя	Забиты отверстия в рассекателе.	Очистите рассекатель пламени.
	Используется другой газ.	Проверьте используемый газ.
Нестабильное пламя	Неправильно расположена крышка конфорки.	Правильно установите крышку конфорки.
Запах газа	Утечка газа.	Прекратите использовать прибор и перекройте средний вентиль. Откройте окно и проветрите помещение. Свяжитесь с сервисным центром по телефону, воспользовавшись телефоном за пределами помещения.

ВНИМАНИЕ!

- Механические повреждения корпуса, аксессуаров и комплектующих частей не являются гарантийными случаями.
- В случае поломки не пытайтесь ремонтировать прибор самостоятельно. Обращайтесь в авторизованные сервисные центры.

ПРАВИЛА И УСЛОВИЯ МОНТАЖА

Монтаж производится в соответствии с настоящим руководством пользователя.

ТРАНСПОРТИРОВКА И ХРАНЕНИЕ

- Транспортировка прибора проводится всеми видами транспорта в соответствии с правилами перевозки грузов.
- При транспортировке в заводской упаковке необходимо обеспечить защиту от повреждений, исключив возможность воздействия атмосферных осадков и агрессивной среды.
- При транспортировке без заводской упаковки рекомендуется использовать воздушно-пузырьковую пленку и тару из гофрированного картона.
- Рекомендуется качественно обернуть каждый элемент прибора в пленку и расположить в таре вертикально.
- Свободное расстояние между элементами прибора необходимо проложить воздушно-пузырьковой пленкой или сложенным картоном с целью исключения их свободного перемещения по таре в процессе транспортировки.
- Храните прибор в чистом, закрытом, сухом помещении при температуре окружающей среды в диапазоне от 5 до 40 °С и относительной влажности не выше 70 %, при отсутствии в окружающей среде пыли, кислотных и других паров, отрицательно влияющих на материалы электроприборов.

Сведения об ограничениях в использовании прибора с учетом его предназначения для работы в жилых, коммерческих и производственных зонах

Данный прибор предназначен только для работы в домашних или коммерческих зонах в соответствии с назначением и мерами безопасности, описанными в данном руководстве пользователя.

РЕАЛИЗАЦИЯ

Прибор предназначен для реализации через розничные торговые сети и не требует специальных условий.

УТИЛИЗАЦИЯ

- В целях защиты окружающей среды после окончания срока службы прибора и элементов питания не выбрасывайте их вместе с обычными бытовыми отходами. Передайте прибор и элементы питания в специализированные пункты для дальнейшей утилизации.
- Отходы, образующиеся при утилизации изделий, подлежат обязательному сбору с последующей утилизацией в установленном порядке.
- Для получения дополнительной информации об утилизации данного прибора обратитесь в местный муниципалитет, службу утилизации бытовых отходов или в магазин, где вы приобрели данный прибор.
- Данный прибор соответствует требуемым европейским и российским стандартам безопасности и гигиены.

Наименование устройства

Модель

Серийный номер

Дата продажи

Фирма-продавец

Адрес фирмы-продавца

Телефон фирмы-продавца

С условиями гарантийного обслуживания ознакомлен и согласен.
Подтверждаю получение исправного изделия.
Претензий к внешнему виду не имею.

Печать

Подпись покупателя

Отрывной талон 1

Модель

Серийный номер

Дата продажи

Продавец:

Информация о покупателе:

Отрывной талон 2

Модель

Серийный номер

Дата продажи

Продавец:

Информация о покупателе:

Отрывной талон 3

Модель

Серийный номер

Дата продажи

Продавец:

Информация о покупателе:

ГАРАНТИЙНЫЕ ОБЯЗАТЕЛЬСТВА

Уважаемый покупатель!

При оформлении покупки требуется проверки комплектности, внешнего вида и основных режимов работы изделия, правильность и полноту заполнения настоящего гарантийного талона. Компания HYUNDAI выражает Вам признательность за Ваш выбор. При возникновении каких-либо проблем при эксплуатации изделия обращайтесь в Ближайшие авторизованные сервисные центры (АСЦ). Адреса и телефоны АСЦ Вы можете узнать: в магазине; у наших дилеров; на сайте компании: www.hyundai-electronics.com.ru; по телефону: 8 800 302 03 94. Только эти сервисные центры имеют право и соответствующую квалификацию обслуживать технику HYUNDAI. Убедительно просим Вас во избежание недоразумений внимательно изучить Инструкцию по эксплуатации и проверить правильность заполнения гарантийного талона. Гарантийные обязательства обретают силу при возможности однозначного определения гарантийности изделия для чего необходимо: наличие правильно и четко указанных в гарантийном талоне модели, серийного номера, а также совпадение серийного номера и модели на изделии с указанными в гарантийном талоне. Запрещается вносить какие-либо изменения в идентификационные данные в гарантийном талоне и на изделии, а также стирать их или переписывать. Нарушение этих условий может привести к необходимости проведения экспертизы для установления гарантийности изделия. Данным гарантийным талоном компания HYUNDAI подтверждает принятие на себя обязательств по удовлетворению требований потребителей, установленных действующим законодательством о защите прав потребителей, в случае обнаружения недостатков изделия. Однако, компания HYUNDAI оставляет за собой право отказать в гарантийном сервисном обслуживании изделия в случае несоблюдения изложенных ниже условий. Все условия гарантийных обязательств действуют в рамках законодательства о защите прав потребителей и регулируются законодательством страны, на территории которой они предоставлены.

Гарантийный срок

Гарантийные обязательства действуют в течение 24 (двадцати четырёх) месяцев с даты продажи изделия, при соблюдении настоящих Условий. При отсутствии чека, подтверждающего дату продажи, и отсутствия печати продавца в гарантийном талоне, гарантийный срок исчисляется от даты выпуска и равен 24 (двадцати четырёх) месяцам.

Условия гарантии

- Гарантия предоставляется только на модели, официально поставляемые компанией HYUNDAI и прошедшие сертификацию.
- Гарантия предоставляется покупателям, приобретающим и использующим свой товар для личных или бытовых нужд.
- Покупатель обязуется при возникновении неисправности в изделии обратиться в АСЦ для проведения гарантийного ремонта.
- Гарантийные обязательства не распространяются на принадлежности и аксессуары, входящие в комплектность изделия - элементы питания (батареи, аккумуляторы), монтажные приспособления, также гарантия не распространяется на:
 - микроволновые печи: на решётки для гриля, стеклянные блюда, роликовые кольца, муфты вала мотора, элементы пароварки, лампы подсветки, слюдяные пластины, предохранители, аккумуляторы;
 - духовые шкафы: на внешние и внутренние стекла дверей, стеклянные поверхности панели управления, ручки двери и ручки управления, подносы, решетки, телескопические направляющие, стеклянные тарелки, керамические тарелки, вертела, термостаты, лампы подсветки;
 - пылесосы: на щетки, насадки, трубки, шланги, пылесборники, фильтры, аккумуляторы;
 - стиральные машины: на шланги для подвода и слива воды;
 - посудомоечные машины: на шланги для подвода и слива воды, корзины для загрузки посуды, распылыватели, лампы подсветки;
 - варочные панели: на стеклянные поверхности, ручки управления, чугунные решетки, газовые конфорки, жиклеры;
 - кухонные вытяжки: на декоративные короба, воздуховоды, лампочки, фильтры;
 - холодильники: на полки, лотки и ящики, лампочки;
 - прочую МБТ: на аксессуары и принадлежности, идущие в комплекте, расходные материалы (предметы с ограниченным сроком службы), пульты дистанционного управления.
- Изделие снимается с гарантийного обслуживания в случаях:
 - если изделие использовалось в целях, не соответствующих его прямому назначению;
 - если нарушены правила эксплуатации, изложенные в Руководстве по эксплуатации;
 - нарушения сохранности гарантийных пломб;
 - если изменен, удален или неразборчив серийный номер изделия;
 - изменения внутреннего устройства или попытки самостоятельного ремонта изделия;
 - получения деформации, изменения геометрии корпуса товара;
 - монтажа, подключения и установки изделия, выполненных не в соответствии с Руководством по эксплуатации.

6. Гарантийные обязательства не распространяются на:

- механические повреждения, возникшие после передачи изделия потребителю;
- повреждения, вызванные воздействием влаги, высоких или низких температур, коррозией, окислением;
- повреждения, вызванные попаданием внутрь посторонних предметов, веществ, жидкостей, насекомых, животных;
- повреждения, вызванные стихий, пожаром, бытовыми факторами, случайными внешними факторами (скачок напряжения в электрической сети, гроза и т.п.);
- дефекты, возникшие вследствие естественного износа при эксплуатации изделия. При этом под естественным износом понимаются последствия эксплуатации изделия, вызвавшие ухудшение их технического состояния и внешнего вида из-за использования данного изделия или использования агрессивных чистящих средств, приведших к удалению символов и надписей на внешних поверхностях товара;
- некомплектность товара, которая была обнаружена покупателем после передачи товара от продавца;
- повреждения, вызванные несоответствием стандартам параметров электрических сетей и других подобных внешних факторов.

В вышеуказанных случаях Изготовитель снимает с себя ответственность за возможный вред, прямо или косвенно нанесенный продукцией людям, домашним животным, имуществу.

7. Изделие может быть снято с гарантийного обслуживания, если будет установлено, что нарушены гарантийные пломбы, имеются следы разборки и других, не предусмотренных инструкцией по эксплуатации, вмешательств.

8. Не подлежат гарантийному ремонту изделия с дефектами, возникшими вследствие выхода из строя деталей, обладающих ограниченным сроком службы или ограниченными гарантийным сроком.

9. Настройка и установка (сборка, подключение и т.п.) изделия, описанные в документации, прилагаемой к товару, могут быть выполнены как самим пользователем, так и специалистами АСЦ соответствующего профиля и фирм-продавцов (на платной основе). При этом лицо (организация), установившее изделие, несет ответственность за правильность и качество установки (настройки). Стоит обратить внимание на значимость правильной установки изделия, как для его надежной работы, так и для получения гарантийного и бесплатного сервисного обслуживания. Необходимо требовать от специалиста по установке внести все необходимые сведения об установке в гарантийный талон.

10. Настройка изделия, порядок которой изложен в Руководстве по эксплуатации, не относится к гарантийному обслуживанию. Производитель оставляет за собой право изменять характеристики устройств и их комплектность без предварительного уведомления.

Уважаемые покупатель! Перед обращением в сервисный центр внимательно изучите раздел «Возможные неисправности» в Руководстве по эксплуатации.

По лицензии Hyundai Corporation Holdings, Korea
Licensed by Hyundai Corporation Holdings, Korea

Отрывной талон 3

Дата поступления

Дата выполнения

Характер ремонта

Сервисный центр:

Прибор принял, претензий не имею

Подпись

Отрывной талон 2

Дата поступления

Дата выполнения

Характер ремонта

Сервисный центр:

Прибор принял, претензий не имею

Подпись

Отрывной талон 1

Дата поступления

Дата выполнения

Характер ремонта

Сервисный центр:

Прибор принял, претензий не имею

Подпись

HYUNDAI



КОНТАКТНАЯ ИНФОРМАЦИЯ

Изготовитель:

Юй Вэй Ши Консалтинг (Шэньчжэнь) Ко., Лтд

Адрес: офис 5B55, здание 8, Синхуа Гунъе Да Ша, дом 4, улица Гунъе Лю, район Наньшань, город Шэньчжэнь, Китай
Сделано в Турции

Yu Wei Shi Consulting (Shenzhen) Co., Ltd.

Address: Room 5B55, Building 8, Xinghua Gong Ye Dasha, No. 4, Gong Ye Liu Road, Nanshan District, Shenzhen, China
Made in Turkey

Импортер и организация, уполномоченная на принятие претензий от потребителей:

ООО «Мерлион»

Россия, Московская обл., г. Красногорск, б-р Строителей, д. 4

По лицензии Hyundai Corporation Holdings, Корея

Licensed by Hyundai Corporation Holdings, Korea

Изготовитель оставляет за собой право изменения комплектации, технических характеристик и внешнего вида товара.

Для получения более подробной информации о приборе посетите сайт: www.hyundai-electronics.com.ru

Адреса сервисных центров указаны на сайте: www.hyundai-electronics.com.ru/support/service/

Срок службы прибора составляет 5 лет при условии использования прибора в строгом соответствии с настоящим руководством пользователя.

Сведения о серийном номере указаны на упаковке и стикере прибора.

Дата производства указана на упаковке и стикере прибора.

Срок гарантии: 2 года*

**в соответствии с гарантийными условиями*

