

HYUNDAI

РУКОВОДСТВО ПОЛЬЗОВАТЕЛЯ

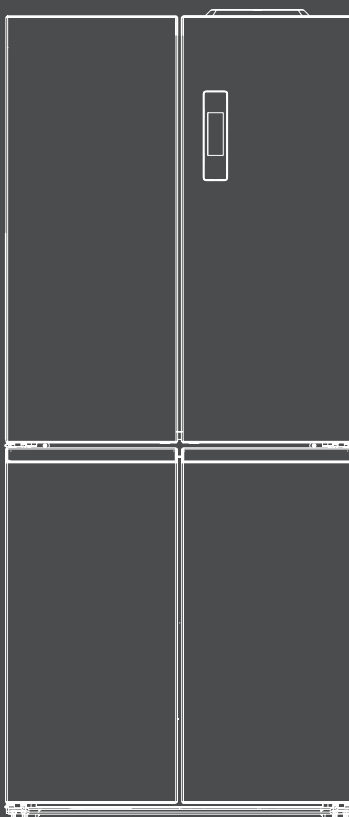
ХОЛОДИЛЬНИК

CM4541F

CM4542F



GENUINE PRODUCT OF
HYUNDAI CORPORATION



Содержание

Общие меры безопасности	3
Специальные меры безопасности	4
Назначение	5
Схема прибора	6
Панель управления	6
Технические характеристики	7
Комплектация	7
Подготовка к эксплуатации	7
Эксплуатация	9
Очистка и уход	12
Коды неисправности	13
Порядок действий в случае обнаружения неисправности	13
Правила и условия монтажа	16
Транспортировка и хранение	16
Реализация	16
Утилизация	16
Гарантийный талон	17

ОБЩИЕ МЕРЫ БЕЗОПАСНОСТИ

- Перед началом использования прибора внимательно ознакомьтесь с настоящим руководством пользователя. Сохраняйте настоящее руководство пользователя, гарантийный талон, чек, упаковочную коробку и по возможности другие элементы упаковки прибора.
- Изготовитель не несет ответственности за поломку прибора или ущерб, возникшие в результате неправильного или не предусмотренного настоящей инструкцией использования прибора.
- Регулярно проверяйте прибор и его кабель для выявления механических повреждений и не используйте прибор в случае их обнаружения.
- Перед использованием прибора убедитесь в соответствии рабочего напряжения прибора и напряжения электросети.
- Подключайте прибор к розетке с заземлением.
- Подключайте прибор только к источнику переменного тока. Для дополнительной защиты рекомендуется установить устройство защитного отключения (УЗО). Для установки обратитесь к специалисту.
- Не рекомендуется подключать прибор к электросети при помощи удлинителей, разветвителей и переходников.
- Во избежание перегрузки электрической сети не рекомендуется включать одновременно несколько устройств с большим потреблением мощности.
- Не подключайте прибор к источнику питания до окончания установки.
- Используйте прибор только по назначению. Прибор не предназначен для промышленного применения.
- Не используйте прибор на открытом воздухе.
- Не используйте прибор в местах, где распыляются аэрозоли или есть легковоспламеняющиеся жидкости.
- Не размещайте прибор вблизи источников воды и других жидкостей, а также рядом с нагревательными или отопительными приборами.
- Берегите прибор и сетевой кабель от воздействия высоких температур, прямых солнечных лучей, сырости и прочих негативных воздействий.
- Не включайте прибор, если он упал, даже при отсутствии внешних повреждений до того, как его осмотрит специалист. Обратитесь в специализированный сервис.
- Не ставьте на прибор работающие электроприборы, емкости с жидкостями, горячие предметы, комнатные растения.
- Следите, чтобы сетевой кабель прибора не соприкасался с горячими поверхностями и острыми предметами.
- После использования, а также во время очистки или технического обслуживания отключайте прибор от сети.
- При отключении прибора от сети держитесь за вилку, не тяните за кабель.
- В случае повреждения кабеля использование прибора запрещено.
- При обнаружении неисправности, а также при появлении постороннего запаха или шума немедленно отключите прибор от сети.
- Прибор не предназначен для использования детьми, людьми с ограниченными физическими и умственными возможностями, а также людьми, не имеющими соответствующего опыта и знаний, без предварительного обучения, инструктажа и без присмотра ответственных за их безопасность лиц.
- Не разрешайте детям играть с прибором, аксессуарами, коробкой и прочими элементами упаковки во избежание травм или удушья.
- Запрещается самостоятельно ремонтировать прибор или вносить изменения в его конструкцию. Ремонт прибора должен производиться исключительно специалистом сервисного центра.

СПЕЦИАЛЬНЫЕ МЕРЫ БЕЗОПАСНОСТИ

- Соблюдайте осторожность при транспортировке прибора, т. к. он достаточно тяжелый.
- Перед перемещением прибора выньте все продукты, извлеките все полки и ящики и зафиксируйте клейкой лентой дверцу. Закрутите до упора выравнивающие ножки.
- Во время установки и перемещения не держитесь за рукоятки дверцы, открытую дверцу, а также любые выступающие детали, например, решетку конденсатора на задней стенке прибора, и не притрагивайтесь к системе компрессора.
- Во время установки и перемещения не наклоняйте прибор более чем на 45° по отношению к поверхности. Если такая ситуация возникла, выждите не менее четырех часов перед подключением прибора к сети.
- Если прибор хранился или перевозился при отрицательной температуре, выждите не менее восьми часов перед подключением прибора к сети.
- Прибор необходимо установить таким образом, чтобы доступ к розетке был свободным.
- В целях обеспечения пожарной безопасности, а также бесперебойной работы прибора в период его службы:
 - не подключайте прибор к электросети с неисправной защитой от токовых перегрузок;
 - запрещается использовать для подключения переходники, дополнительные розетки и удлинительные шнуры, которые могут привести к возгоранию прибора и преждевременному выходу из строя системы автоматики прибора;
 - не производите замену элементов электропроводки с помощью лиц, которые не имеют соответствующего разрешения (лицензии);
 - не эксплуатируйте прибор сверх срока службы (дальнейшая эксплуатация возможна только после замены всех элементов электропроводки прибора).
- Для предотвращения поражения электрическим током запрещается одновременно касаться холодильника и прибора, имеющего естественное заземление (газовая плита, батарея отопления и др.).
- В холодильнике используется хладагент R600a – природный газ, не наносящий вреда окружающей среде, но являющийся легковоспламеняемым, поэтому необходимо соблюдать дополнительные меры предосторожности.
- В случае утечки бытового газа перекройте подачу газа, затем откройте двери и окна. Не отключайте прибор и другие электрические приборы из розетки.
- Не загромождайте вентиляционные отверстия на корпусе.
- Не используйте механические устройства или другие приспособления для ускорения размораживания, кроме рекомендованных производителем. Запрещается удалять наледь и иней при помощи острых предметов, чтобы не повредить охлаждающий контур.
- Соблюдайте осторожность, чтобы не повредить контур циркуляции хладагента.
- Запрещается помещать внутрь прибора любые электроприборы, если такая возможность не предусмотрена изготовителем.
- Не храните в приборе щелочи, кислоты, лекарственные препараты без герметичной упаковки, горячие и взрывоопасные вещества и предметы (например, аэрозольные баллончики). Не храните в морозильном отделении жидкости, содержащиеся в бутылках, алюминиевых банках или стеклянной таре – стекло или алюминиевые банки могут треснуть от мороза.
- Не храните в приборе кровь, лекарственные средства, биологические продукты и т. д.
- Не размещайте в приборе чрезмерное количество продуктов или горячие продукты. Перед тем как поместить продукты в морозильное отделение, дайте им остыть до комнатной температуры.
- Не допускайте, чтобы на полки морозильного отделения попадала поваренная соль.
- Растительные масла и жиры не должны попадать на пластмассовые детали прибора и на уплотнитель дверей (так как эти детали могут стать пористыми).
- Не прислоняйте продукты к задней стенке холодильного отделения вплотную – они могут примерзнуть.
- Не открывайте дверцу слишком часто, особенно в жаркую погоду, и не оставляйте ее открытой надолго.

- Не кладите пальцы в зазоры между дверцей и корпусом прибора.
- Не хлопайте дверцей прибора. Во избежание разрыва уплотнителя открывайте прибор только за ручки.
- Храните продукты в соответствии с указаниями изготовителя. Не рекомендуется размораживать и повторно замораживать продукты.
- Не кладите на прибор тяжелые предметы.
- При разгерметизации холодильной системы хорошо проветрите помещение и не используйте открытое пламя.
- Не реже одного раза в год с помощью сухой мягкой щетки или пылесоса очищайте от пыли элементы конструкции, расположенные сзади прибора, предварительно вынув из розетки вилку сетевого шнура.
- Отключайте прибор от электросети, вынув вилку из розетки, при:
 - мытье пола под ним;
 - уборке прибора внутри и снаружи, оттаивании морозильной камеры;
 - отключении напряжения электрической сети;
 - вашем отъезде на длительное время.

Климатический класс

Климатический класс обозначен на стикере на корпусе прибора и указывает, в каком диапазоне внешней температуры рекомендуется использовать прибор.

Климатический класс	Диапазон температуры окружающей среды
SN	от +10 до +32 °C
N	от +16 до +32 °C
ST	от +16 до +38 °C
T	от +16 до +43 °C

Прибор допускается использовать только в пределах диапазона температуры его климатического класса (указан в технических характеристиках прибора) в кухонных помещениях с относительной влажностью не более 70 %. Эксплуатация при температурах вне диапазона климатического класса может привести к поломке прибора.

При внешней температуре, не соответствующей климатическому классу прибора, холодильник может быть не в состоянии поддерживать желаемую температуру.

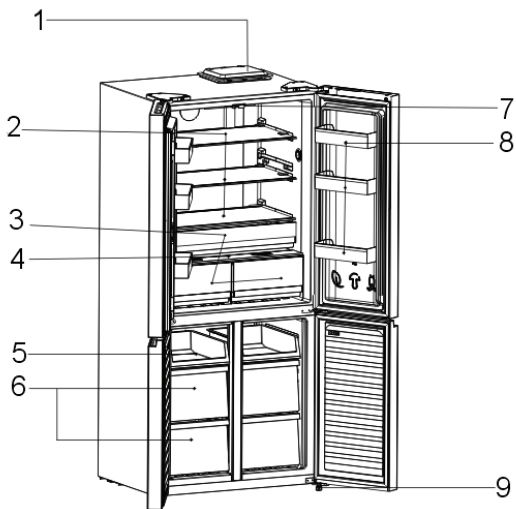
Запрещается эксплуатация прибора при отрицательной температуре окружающей среды.

НАЗНАЧЕНИЕ

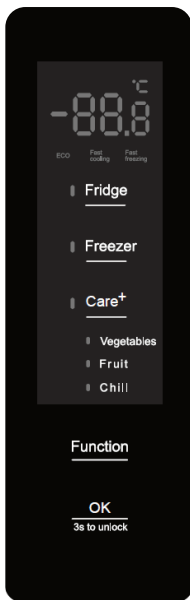
Холодильник предназначен для охлаждения и хранения свежих пищевых продуктов в холодильном отделении, а также для приготовления пищевого льда, замораживания и длительного хранения замороженных продуктов питания в морозильном отделении.

СХЕМА ПРИБОРА

1. Блок управления
2. Полки холодильного отделения
3. Выдвижные ящики холодильного отделения
4. Крышки ящиков
5. Полки морозильного отделения
6. Выдвижные ящики морозильного отделения
7. Освещение
8. Дверные полки
9. Ножки



ПАНЕЛЬ УПРАВЛЕНИЯ



- LED-дисплей с отображением температуры
- Индикация режимов ЭКО | СУПЕРОХЛАЖДЕНИЕ | СУПЕРЗАМОРОЗКА
- Кнопка управления холодильным отделением
- Кнопка управления морозильным отделением
- Кнопка функции Care+ (настройка температурного режима):
 - Овощи
 - Фрукты
 - Холод
- Кнопка выбора режима работы
- Кнопка OK

ТЕХНИЧЕСКИЕ ХАРАКТЕРИСТИКИ

Модель:	CM4541F	CM4542F
ID:	1978707	1978709
Напряжение:	220-240 В, ~50/60 Гц	
Номинальный ток:	1.08 А	
Размораживание:	NoFrost	
Климатический класс:	SN/T	
Общий полезный объем:	405 л	
Полезный объем холодильного отделения:	270 л	
Полезный объем морозильного отделения:	135 л	
Тип хладагента/масса хладагента:	R600a/55г	
Энергопотребление:	287 кВт·ч/год	
Класс энергопотребления:	A++	
Уровень шума:	37 дБ(А)	
Размеры прибора (Ш x Г x В):	783 x 642 x 1825 мм	
Размеры упаковки (Ш x Г x В):	848 x 698 x 1893 мм	
Вес нетто/брутто:	82/91 кг	88/97 кг
Цвет:	темная сталь	белое стекло



Класс защиты от поражения электрическим током – I

Примечание: теплоэнергетические параметры определяются по стандартной методике в лабораторных условиях при регламентированной температуре окружающей среды, влажности воздуха и т. п.

КОМПЛЕКТАЦИЯ

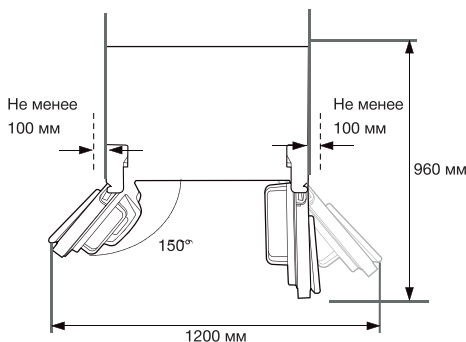
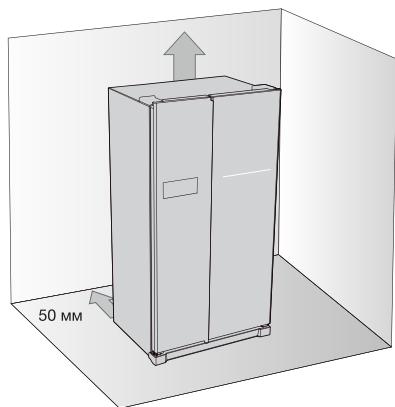
- Холодильник
- Руководство пользователя с гарантийным талоном

ПОДГОТОВКА К ЭКСПЛУАТАЦИИ

Установка

- После хранения или транспортировки прибора в условиях пониженной температуры перед включением необходимо выдержать его при комнатной температуре не менее 8 часов в упаковке в вертикальном положении.
- Снимите упаковку с прибора, освободите комплектующие изделия от упаковки. Вымойте комплектующие изделия и прибор теплой водой: наружную часть – моющим мыльным средством, а внутренние части – раствором пищевой соды. Затем насухо вытрите прибор внутри и снаружи мягкой тканью и тщательно проветрите его.
- Эксплуатировать прибор следует в нежилых (кухонных) помещениях; не рекомендуется устанавливать холодильник в спальнях. Следует учитывать, что работа холодильника сопровождается функциональными шумами и звуками.

- Определите место установки прибора. Его следует устанавливать вдали от источника тепла и прямых солнечных лучей, на расстоянии не менее 50 см от нагревательных приборов: газовых и электрических плит, печей и радиаторов отопления. Устанавливайте прибор на твердой ровной поверхности. Избегайте мест с повышенной влажностью и мест, куда могут долетать брызги, например, от дождя.
- Место должно быть хорошо проветриваемое, с запасом свободного пространства вокруг холодильника. Обязательно обеспечьте возможность циркуляции воздуха вокруг прибора – не менее 3 см над прибором и не менее 10 см сбоку. Убедитесь, что дверцы открываются свободно.



- При установке прибора выровняйте его по горизонтали с небольшим наклоном назад при помощи регулировочных опор. При необходимости отрегулируйте высоту дверей.
- Установите комплектующие изделия и подключите прибор к сети.

ВНИМАНИЕ!

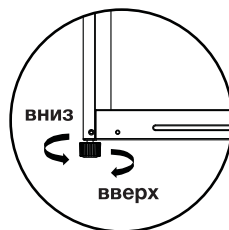
- **Не используйте для очистки прибора абразивные пасты и средства, содержащие кислоты и растворители.**
- **Холодильник не должен соприкасаться с металлическими раковинами, трубами водопровода, отопления, канализации и газоснабжения, с другими металлическими заземленными коммуникациями.**

Регулировка ножек

В транспортировочном положении ножки завернуты до упора. При установке прибора отрегулируйте высоту ножек для выравнивания и устойчивого положения холодильника. Чтобы поднять холодильник, поворачивайте ножку по часовой стрелке (если смотреть сверху), чтобы опустить – поворачивайте ножку против часовой стрелки.

Для устойчивого положения холодильника, уменьшения шума и вибраций все четыре опоры должны одинаково касаться пола. Если прибор установлен неровно, дверцы могут закрываться неплотно. Это увеличит расход энергии и повысит уровень шума.

Во время регулировки ножек прибор должен быть отключен от сети.



ЭКСПЛУАТАЦИЯ

Прибор разделен на два отделения: холодильное и морозильное. При открытии дверцы автоматически включается LED-подсветка. Холодильник также оснащен светодиодным дисплеем, с помощью которого можно точно управлять и настраивать температуру каждого отделения и устанавливать различные режимы работы.

Эффективность работы инверторного компрессора автоматически регулируется в соответствии с температурой окружающей среды и заданной температурой для поддержания работы прибора в оптимальном состоянии.

Выбирайте отделение для размещения продуктов в зависимости от предполагаемого срока хранения и условий хранения, указанных на упаковке продукта.

ВНИМАНИЕ!

- **Первое включение холодильника производите без загрузки продуктов. Прежде чем заполнять прибор любыми свежими или замороженными продуктами, дайте ему поработать в течение 2 часов, чтобы убедиться, что он работает исправно, а также чтобы температура достигла необходимого уровня.**
- **Жидкость и газы, циркулирующие в герметичной системе охлаждения холодильника, могут издавать некоторые шумы, как при работе компрессора, так и после отключения. Также могут быть слышны легкие потрескивания материалов под воздействием температурных деформаций, щелчки срабатывания регулятора температуры. Это не является неисправностью.**

Режим ЭКО

В режиме ЭКО холодильник работает в режиме минимального потребления энергии. Для активации режима нажимайте кнопку **Function**, пока на дисплее не загорится индикатор ECO. Температура в холодильном отделении будет поддерживаться на уровне +5 °C, в морозильном – на уровне -18 °C.

Звуковой сигнал открытой двери

Если дверь будет открыта более 180 секунд, прибор начнет издавать звуковой сигнал, который будет периодически звучать до тех пор, пока дверь не будет закрыта.

Холодильное отделение

Холодильное отделение предназначено для охлаждения, кратковременного хранения свежих и прошедших кулинарную обработку продуктов, а также овощей, фруктов и напитков. Охлаждайте продукты до комнатной температуры перед тем, как поместить в холодильную камеру. Продукты, обладающие специфическим запахом или легко его впитывающие, храните в упакованном виде на дверной полке.

Самая холодная зона в холодильном отделении будет располагаться над ящиком для овощей и фруктов, самая теплая – на верхней полке; у задней стенки холодильного отделения температура ниже, чем у дверцы. Температура внутри отделений также зависит от места расположения прибора, температуры окружающей среды, количества хранимых продуктов; также влияет то, насколько часто открываются дверцы.

Основные рекомендации по размещению и хранению продуктов в холодильном отделении приведены в таблице ниже:

Продукты	Упаковка	Срок хранения	Место размещения
Мясо, фарш, рыба	Пленка, пакеты, емкости	1-2 дня	На нижней полке
Сырой мясной фарш	Контейнер с крышкой	1 день	На нижней полке
Свежая или приготовленная птица	Пленка или контейнер с крышкой	3-5 дней	На нижней полке
Молоко, кефир, йогурты, напитки	Заводская упаковка	См. на упаковке	На одной из дверных полок
Продукты после кулинарной обработки	Контейнер с крышкой	3-4 дня	На любой полке
Масло сливочное, маргарин, сыры	Заводская упаковка или пленка	Неделя	На любой дверной полке или на верхней полке
Колбасные изделия	Пленка	2-4 дня	На любой полке
Яйца	Без упаковки	до 1 месяца	На дверной полке во вкладыше для яиц
Пирожные, торты с кремом	Контейнер с крышкой	2-5 дней	На средней полке
Фрукты, овощи	Без упаковки или в пленке	до 10 дней	В ящике для овощей и фруктов

Режим суперохлаждения

Режим суперохлаждения позволяет быстро и равномерно охладить продукты со всех сторон. Для включения режима нажимайте кнопку **Function** пока на дисплее не загорится индикатор Fast Cooling. В холодильном отделении будет установлена максимально низкая температура (+2 °C). Через 8 часов работы функция отключится автоматически.

Регулировка температуры холодильного отделения

Вы можете отрегулировать температуру в холодильном отделении, нажимая кнопку **Fridge**. Диапазон настройки составляет от 2 до 8 °C. Индикатор «OF» соответствует выключенному состоянию.

Режим Care+

Данный режим позволяет установить температуру в зоне Care+, подходящую для хранения различных продуктов, при этом надолго сохраняя их свежесть и вкусовые качества. Для активации нажимайте кнопку Care+, чтобы выбрать нужный температурный режим для соответствующего отделения в холодильнике:

- овощи;
- фрукты;
- холод.

Примечание: активация режима невозможна, если на дисплее горит индикатор «OF».

Морозильное отделение

Морозильное отделение предназначено для замораживания и длительного хранения замороженных продуктов, а также для приготовления пищевого льда.

Не храните в морозильном отделении свежие фрукты и овощи, чувствительные к холоду: цитрусовые, огурцы, помидоры, перец, кабачки, баклажаны, бананы и т. п., а также неспелые плоды. При превышении указанной нормы длительность замораживания увеличится, а качество замораживания – ухудшится. Если продукты замораживаются ежедневно, необходимо уменьшить их количество. Для циркуляции охлажденного воздуха зазор между продуктами и дверцей морозильного отделения должен быть не менее 15 мм.

Для удобства пользования предусмотрены выдвижные корзины. Продукты, предназначенные для замораживания, укладывайте в верхнюю корзину морозильного отделения. Следующую порцию продуктов для замораживания рекомендуется помещать через 24 часа также в верхнюю корзину, предварительно переложив ранее замороженные продукты в корзины ниже. Для приготовления пищевого льда заполните водой форму для льда и установите ее в выдвижную корзину.

Не храните быстрозамороженные в промышленных условиях пищевые продукты дольше, чем это рекомендовано изготовителем этих продуктов (указано на упаковке). Для продуктов, замороженных в домашних условиях, рекомендованы следующие сроки хранения:

- для жирных и соленых продуктов — до трех месяцев;
- для продуктов после кулинарной обработки и продуктов с небольшим содержанием жира — до полугода;
- для постных продуктов — до одного года.

При отключении электроэнергии в сети более 10 ч. размороженные продукты следует быстро употребить в пищу или немедленно подвергнуть тепловой обработке, а после остывания повторно заморозить.

Режим суперзаморозки

Данный режим предназначен для сохранения питательных свойств замороженных продуктов, при этом продукты полностью замораживаются в кратчайшие сроки. При быстром замораживании требуется больше энергии, чем при обычном замораживании.

Для включения режима нажимайте кнопку **Function** пока на дисплее не загорится индикатор Fast Freezing. В морозильном отделении будет установлена максимально низкая температура (-32 °C). Через 26 часов работы функция отключится автоматически.

Регулировка температуры морозильного отделения

Вы можете отрегулировать температуру в морозильном отделении, нажимая кнопку **Function**. Диапазон настройки составляет от -16 до -24 °C.

Блокировка от детей

Данная функция позволяет заблокировать все кнопки на панели управления. Блокировка активируется автоматически через 3 минуты без операций. Для отключения функции нажмите и удерживайте кнопку **OK** 3s to unlock в течение трех секунд.

Рекомендации по энергосбережению

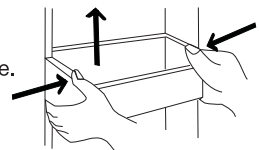
- Как можно меньше держите дверцы прибора открытыми.
- Полки в холодильном отделении и дверные полки рекомендуется располагать равномерно по высоте для необходимой циркуляции воздуха. При необходимости вы можете извлечь съемные комплектующие изделия, однако использование этих комплектующих обеспечивает наиболее эффективное энергопотребление.
- Регулируйте температуру в холодильном отделении при изменении температуры окружающей среды.
- Тщательно упаковывайте еду, а также вытирайте контейнеры насухо, перед тем как поместить в прибор. Это поможет уменьшить образование наледи.
- Не прокладывайте ящики для хранения продуктов алюминиевой фольгой, вощеной бумагой или бумажными полотенцами. Такие подкладки мешают циркуляции холодного воздуха, и это снижает эффективность охлаждения.
- Извлекайте максимальное количество необходимых продуктов за раз и закрывайте дверцу холодильника как можно скорее.

ОЧИСТКА И УХОД

- Всегда отключайте прибор от сети перед началом чистки.
- Во время чистки избегайте попадания влаги на дисплей.
- Своевременно вытирайте пыль с прибора, а также с поверхности, на которой он стоит, чтобы обеспечить надлежащую вентиляцию.
- Для очистки корпуса используйте нейтральное чистящее средство, затем протрите чистой мягкой тряпочкой. Для очистки уплотнителей используйте только чистую теплую воду, после протрите их мягкой тряпочкой. Ни в коем случае не используйте грубые щетки и абразивные материалы, кипяток или кислотосодержащие средства, они могут повредить холодильник как внутри, так и снаружи.
- Во избежание неприятного запаха протрите прибор изнутри слабым раствором соды, а затем промойте теплой водой с помощью мягкой губки или ткани.
- Не поливайте прибор водой во время чистки, чтобы избежать короткого замыкания или поражения электрическим током. Не применяйте при чистке твердые и абразивные материалы, спиртосодержащие, огнеопасные или токсичные жидкости.
- Полки необходимо мыть, предварительно сняв их с холодильника. После мытья высушите их и установите на место.
- Решетку конденсатора с обратной стороны холодильника (наличие зависит от модели) можно почистить пылесосом с помощью щетки-насадки.
- Если вы уезжаете на длительный срок (например в отпуск), оставьте в приборе только продукты, срок хранения которых позволяет это сделать.
- При повышенной влажности окружающего воздуха возможно образование конденсата на поверхности прибора. Вытирайте его мягкой сухой салфеткой.
- Если вы решили отключить питание прибора, то выньте все продукты, почистите холодильное и морозильное отделения, следуя рекомендациям по очистке, и оставьте двери приоткрытыми во избежание затхлого запаха.

Очистка дверных полок

Возьмитесь за лоток, как показано на рисунке, и потяните его вверх. Промойте полку мягким моющим средством и тщательно высушите. Вы также можете отрегулировать полки на двери по высоте.



Очистка стеклянных полок

Для извлечения стеклянной полки поднимите ее вверх так, чтобы выступы (фиксатор-зацеп) вышли из зацепления. Вымойте полки мягким моющим средством или раствором с содой и тщательно высушите перед установкой обратно.

КОДЫ НЕИСПРАВНОСТИ

Код на дисплее	Возможная причина
E0	Неисправность термодатчика холодильного/морозильного отделения (подсвечивается кнопка управления холодильным/морозильным отделением)
E1	Неисправность датчика испарителя холодильника
Eb	Неисправность термодатчика Зоны свежести
EH	Неисправность датчика температуры окружающей среды
EC	Ошибка обмена данными
EE	Неисправность измерителя влажности

ПОРЯДОК ДЕЙСТВИЙ В СЛУЧАЕ ОБНАРУЖЕНИЯ НЕИСПРАВНОСТИ

Неисправность	Возможная причина	Решение
Прибор не работает	Отсутствует контакт вилки с розеткой	Вставьте вилку в розетку до конца
	Отсутствие напряжения в сети	Проверьте наличие напряжения в электрической сети
Неприятный запах	В приборе хранятся продукты с сильным запахом	Перед тем, как поместить продукты с сильным запахом на хранение в прибор, тщательно упаковывайте их
	В приборе находятся испорченные продукты	Проверьте свежесть продуктов и выбросьте испортившиеся
	Прибор сильно загрязнен	Очистите камеру прибора

Неисправность	Возможная причина	Решение
Отсутствует освещение внутри прибора	Отсутствие напряжения в сети	Проверьте наличие напряжения в электрической сети
	Неисправно LED-освещение	Замените лампочку
Компрессор не работает	Компрессор не работает постоянно, после охлаждения до необходимой температуры он останавливается	Подождите некоторое время
	Отсутствие напряжения в сети	Проверьте наличие напряжения в электрической сети
Компрессор долго работает без остановки	Прибор включен первый раз или долго стоял выключенным	Для полного охлаждения требуется несколько часов
	В приборе находится сразу много продуктов или горячие продукты	Требуется больше времени на охлаждение
	Очень часто или надолго были открыты двери прибора	Воздух внутри не успевает охладиться. Старайтесь реже открывать двери
Дверца не закрывается плотно	Слишком много продуктов	Распределите продукты равномерно
	Прибор установлен неровно	Отрегулируйте ножки
Вибрирующий звук	Пол неровный или прогибается	Убедитесь, что прибор ровно стоит на жестком ровном основании
	Прибор касается стены или мебели	Отодвиньте прибор

Неисправность	Возможная причина	Решение
Повышенный шум	Прибор неправильно установлен: трубопроводы соприкасаются с корпусом холодильного или между собой	Установите прибор в соответствии с разделом об установке
Дверцы открываются слишком туго	Уплотнитель прилип к двери со стороны, где она навешана	Промойте уплотнитель двери и плоскость шкафа, к которой прилегает дверь, теплой мыльной водой и насухо вытрите мягкой тканью
Уплотнитель двери плохо прилегает к корпусу	Уплотнитель и корпус загрязнены	
На задней стенке холодильного отделения образовывается слишком много льда	Уплотнитель двери плохо прилегает к корпусу	
	Очень часто или надолго были открыты двери прибора	Отрегулируйте температуру в холодильном отделении регулятором температуры
	Слишком высокая температура окружающей среды либо слишком низкая температура в холодильном отделении	Разместите продукты в соответствии с данным руководством пользователя
	В приборе находятся горячие продукты либо продукты касаются задней стенки холодильного отделения	Отрегулируйте положение прибора
В нижней части холодильного отделения скапливается вода	Прибор установлен с наклоном вперед	

ВНИМАНИЕ!

Механические повреждения корпуса, аксессуаров и комплектующих частей не являются гарантийным случаем.

ПРАВИЛА И УСЛОВИЯ МОНТАЖА

Данный прибор не требует какого-либо специального монтажа.

ТРАНСПОРТИРОВКА И ХРАНЕНИЕ

- Транспортировка прибора проводится всеми видами транспорта в соответствии с правилами перевозки грузов.
- При транспортировке в заводской упаковке необходимо обеспечить защиту от повреждений, исключив возможность воздействия атмосферных осадков и агрессивной среды.
- При транспортировке без заводской упаковки рекомендуется использовать воздушно-пузырьковую пленку и тару из гофрированного картона.
- Рекомендуется качественно обернуть каждый элемент прибора в пленку и расположить в таре вертикально.
- Свободное расстояние между элементами прибора необходимо проложить воздушно-пузырьковой пленкой или сложенным картоном с целью исключения их свободного перемещения по таре в процессе транспортировки.
- Храните прибор в чистом закрытом сухом помещении при температуре окружающей среды в диапазоне от 5 до 40 °С и относительной влажности не выше 70 %, при отсутствии в окружающей среде пыли, кислотных и других паров, отрицательно влияющих на материалы электроприборов.

Сведения об ограничениях в использовании устройства с учетом его предназначения для работы в жилых, коммерческих и производственных зонах

Данный прибор предназначен для работы в коммерческих или домашних зонах в соответствии с назначением и мерами безопасности, описанными в данном руководстве пользователя.

РЕАЛИЗАЦИЯ

Прибор предназначен для реализации через розничные торговые сети и не требует специальных условий.

УТИЛИЗАЦИЯ

- В целях защиты окружающей среды после окончания срока службы прибора и элементов питания не выбрасывайте их вместе с обычными бытовыми отходами. Передайте прибор и элементы питания в специализированные пункты для дальнейшей утилизации.
- Отходы, образующиеся при утилизации изделий, подлежат обязательному сбору с последующей утилизацией в установленном порядке.
- Для получения дополнительной информации об утилизации данного прибора обратитесь в местный муниципалитет, службу утилизации бытовых отходов или в магазин, где вы приобрели данный прибор.
- Данный прибор соответствует требуемым европейским и российским стандартам безопасности и гигиены.

Наименование устройства

Модель

Серийный номер

Дата продажи

Фирма-продавец

Адрес фирмы-продавца

Телефон фирмы-продавца

С условиями гарантийного обслуживания ознакомлен и согласен.
Подтверждаю получение исправного изделия. Претензий к
внешнему виду не имею.

Печать

Подпись покупателя

Отрывной талон 1

Отрывной талон 2

Отрывной талон 3

Модель

Модель

Модель

Серийный номер

Серийный номер

Серийный номер

Дата продажи

Дата продажи

Дата продажи

Продавец:

Продавец:

Продавец:

Информация о покупателе:

Информация о покупателе:

Информация о покупателе:

ГАРАНТИЙНЫЕ ОБЯЗАТЕЛЬСТВА

Уважаемый покупатель!

При оформлении покупки требуется проверки комплектности, внешнего вида и основных режимов работы изделия, правильности и полноту заполнения настоящего гарантийного талона, Компания HYUNDAI выражает Вам признательность за Ваш выбор. При возникновении каких-либо проблем при эксплуатации изделия обращаться в ближайшие авторизованные сервисные центры (АЦЦ). Адреса и телефоны АЦЦ Вы можете узнать в магазине; у наших дилеров; на сайте компании: www.hyundai-electronics.com.ru; по телефону: 8 800 302 03 94. Только эти сервисные центры имеют право и соответствующую квалификацию обслуживать технику HYUNDAI. Убедительно просим Вас во избежание недоразумений внимательно изучить Инструкцию по эксплуатации и проверить правильность заполнения гарантийного талона. Гарантийные обязательства обретают силу при возможности однозначного определения гарантийности изделия для чего необходимо: наличие правильно и четко указанных в гарантийном талоне модели, серийного номера, а также совпадение серийного номера и модели на изделии с указанными в гарантийном талоне. Запрещается вносить какие-либо изменения в идентификационные данные в гарантийном талоне и на изделии, а также старить их или переписывать. Нарушение этих условий может привести к необходимости проведения экспертизы для установления гарантийности изделия. Данным гарантийным талоном компания HYUNDAI подтверждает принятие на себя обязательства по удовлетворению требований потребителей, установленных действующим законодательством о защите прав потребителей, в случае обнаружения недостатков изделия. Однако, компания HYUNDAI оставляет за собой право отказать в гарантийном сервисном обслуживании изделия в случае несоблюдения изложенных ниже условий. Все условия гарантийных обязательств действуют в рамках законодательства о защите прав потребителей и регулируются законодательством страны, на территории которой они предоставлены.

Гарантийный срок

Гарантийные обязательства действуют в течение 24 (двадцати четырёх) месяцев с даты продажи изделия, при соблюдении настоящих Условий. При отсутствии чека, подтверждающего дату продажи, и отсутствия печати продавца в гарантийном талоне, гарантийный срок исчисляется от даты выпуска и равен 24 (двадцати четырёх) месяцам.

Условия гарантии

- Гарантия предоставляется только на модели, официально поставляемые компанией HYUNDAI и прошедшие сертификацию.
- Гарантия предоставляется покупателям, приобретающим и использующим свой товар для личных и бытовых нужд.
- Покупатель обязуется при возникновении неисправности в изделии обратиться в АЦЦ для проведения гарантийного ремонта.
- Гарантийные обязательства не распространяются на принадлежность и аксессуары, входящие в комплектность изделия - элементы питания (батареи, аккумуляторы), монтажные приспособления, также гарантия не распространяется на:

- микроволновые печи: на решетки для гриля, стеклянные блюда, роликовые кольца, муфты вала мотора, элементы пароварки, лампы подсветки, слюдяные пластины, предохранители, аккумуляторы;
- духовые шкафы: на внешние и внутренние стекла дверей, стеклянные поверхности панели управления, ручки двери и ручки управления, подносы, решетки, телескопические направляющие, стеклянные тарелки, керамические тарелки, вертела, термощупы, лампы подсветки;
- пылесосы: на щетки, насадки, трубы, шланги, пылесборники, фильтры, аккумуляторы;
- стиральные машины: на шланги для подвода и слива воды;
- посудомоечные машины: на шланги для подвода и слива воды, корзины для загрузки посуды, распыриватели, лампы подсветки;
- варочные панели: на стеклянные поверхности, ручки управления, чугунные решетки, газовые конфорки, жиглеры;
- кухонные вытяжки: на декоративные короба, воздуховоды, лампочки, фильтры;
- холодильники: на полки, лотки и ящики, лампочки;
- прочую МБТ: на аксессуары и принадлежность, идущие в комплекте, расходные материалы (предметы с ограниченным сроком службы), пульты дистанционного управления.

5. Изделие снимается с гарантийного обслуживания в случаях:

- если изделие использовалось в целях, не соответствующих его прямому назначению;
- если нарушены правила эксплуатации, изложенные в Руководстве по эксплуатации;
- нарушения сохранности гарантийных пломб;
- если изменен, удален или неразборчив серийный номер изделия;
- изменения внутреннего устройства или попытки самостоятельного ремонта изделия;
- получения деформации, изменения геометрии корпуса товара;
- монтажа, подключения и установки изделия, выполненных не в соответствии с Руководством по эксплуатации.

6. Гарантийные обязательства не распространяются на:

- механические повреждения, возникшие после передачи изделия потребителю;
- повреждения, вызванные воздействием влаги, высоких или низких температур, коррозией, окислением;
- повреждения, вызванные попаданием внутрь посторонних предметов, веществ, жидкостей, насекомых, животных;
- повреждения, вызванные стихий, пожаром, бытовыми факторами, случайными внешними факторами (скачок напряжения в электрической сети, гроза и т.п.);
- дефекты, возникшие вследствие естественного износа при эксплуатации изделия. При этом под естественным износом понимаются последствия эксплуатации изделия, вызывающие ухудшение их технического состояния и внешнего вида из-за использования данного изделия или использования агрессивных чистящих средств, приводящих к удалению символов и надписей на внешних поверхностях товара;
- некомплектность товара, которая была обнаружена покупателем после передачи товара от продавца;
- повреждения, вызванные несоответствием стандартам параметров электрических сетей и других подобных внешних факторов.

В вышеуказанных случаях Изготовитель снимает с себя ответственность за возможный вред, прямо или косвенно нанесенный продукцией людям, домашним животным, имуществу.

7. Изделие может быть снято с гарантийного обслуживания, если будет установлено, что нарушены гарантийные пломбы, имеются следы разборки и других, не предусмотренных инструкцией по эксплуатации, вмешательств.

8. Не подлежат гарантийному ремонту изделия с дефектами, возникшими вследствие выхода из строя деталей, обладающих ограниченным сроком службы или ограниченным гарантийным сроком.

9. Настройка и установка (сборка, подключение и т.п.) изделия, описанные в документации, прилагаемой к товару, могут быть выполнены как самим пользователем, так и специалистами АЦЦ соответствующего профиля и фирм-продавцов (на платной основе). При этом лицо (организация), установившее изделие, несет ответственность за правильность и качество установки (настройки). Стоит обратить внимание на значимость правильной установки изделия, как для его надежной работы, так и для получения гарантийного и бесплатного сервисного обслуживания. Необходимо требовать от специалиста по установке внести все необходимые сведения об установке в гарантийный талон.

10. Настройка изделия, порядок которой изложен в Руководстве по эксплуатации, не относится к гарантийному обслуживанию. Производитель оставляет за собой право изменять характеристики устройств и их комплектность без предварительного уведомления.

Уважаемые покупатели! Перед обращением в сервисный центр внимательно изучите раздел «Возможные неисправности» в Руководстве по эксплуатации.

По лицензии Hyundai Corporation Holdings, Korea
Licensed by Hyundai Corporation Holdings, Korea

Отрывной талон 3

Дата поступления

Дата выполнения

Характер ремонта

Сервисный центр:

Прибор принят, претензий не имею

Подпись

Отрывной талон 2

Дата поступления

Дата выполнения

Характер ремонта

Сервисный центр:

Прибор принят, претензий не имею

Подпись

Отрывной талон 1

Дата поступления

Дата выполнения

Характер ремонта

Сервисный центр:

Прибор принят, претензий не имею

Подпись

HYUNDAI

HYUNDAI



Изготовитель:

Мерлион Консалтинг Сервисез (Шэньчжэнь) Ко., Лтд

Адрес: офис 5B55, здание 8, Синхуа Гун Е Да Ша, № 4, ул. Гун Е Лю, Наньшань, г. Шэньчжэнь, Китай
Сделано в Китае

Merlion Consulting Services (Shenzhen) Co., Ltd.

Address: No. 5B55, Building 8, Xinghua Gong Ye Dasha, No. 4, Gong Ye Liu Road, Nanshan District, Shenzhen, China
Made in China

Импортер и организация, уполномоченная на принятие претензий от потребителей:

ООО «Мерлион»

Россия, Московская обл., г. Красногорск, б-р Строителей, д. 4
Сделано в Китае

Изготовитель оставляет за собой право изменения комплектации, технических характеристик и внешнего вида товара.

Для получения более подробной информации посетите сайт: www.hyundai-electronics.com.ru

Адреса сервисных центров указаны на сайте: www.hyundai-electronics.com.ru/support/service

Licensed by Hyundai Corporation Holdings, Korea
По лицензии Hyundai Corporation Holdings, Корея

Изготовитель оставляет за собой право изменения комплектации, технических характеристик и внешнего вида товара.

Сведения о серийном номере, дата производства и технические характеристики представлены на наклейке на приборе и на упаковке.

Срок службы прибора составляет **7 лет** при условии его использования в строгом соответствии с настоящим руководством пользователя.

Срок гарантии: **2 года***

** в соответствии с гарантийными условиями*

V1.2023

