

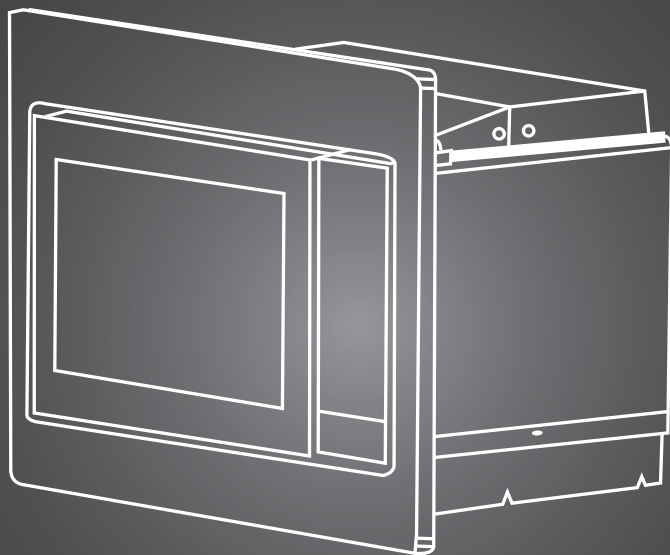
**HYUNDAI**

**РУКОВОДСТВО ПОЛЬЗОВАТЕЛЯ**

**ВСТРАИВАЕМАЯ  
МИКРОВОЛНОВАЯ ПЕЧЬ**

HBW 2030S BG

HBW 2030S WG



## Содержание

Общие меры безопасности .....	3
Специальные меры безопасности .....	4
Радиопомехи .....	5
Заземление.....	6
Назначение .....	6
Технические характеристики .....	7
Комплектация.....	7
Схема прибора .....	8
Панель управления.....	9
Подготовка к эксплуатации.....	9
Установка .....	10
Эксплуатация .....	13
Руководство по выбору посуды .....	14
Очистка и уход .....	16
Порядок действий в случае обнаружения неисправности .....	17
Правила и условия монтажа .....	18
Транспортировка и хранение .....	18
Реализация .....	18
Утилизация .....	19
Гарантийный талон.....	21

**Благодарим за выбор продукции HYUNDAI!**

## **ОБЩИЕ МЕРЫ БЕЗОПАСНОСТИ**

- Перед использованием прибора внимательно ознакомьтесь с настоящим руководством пользователя. Сохраняйте настоящее руководство пользователя, гарантийный талон, чек, упаковочную коробку и по возможности другие элементы упаковки прибора.
- Изготовитель не несет ответственности за поломку прибора или за ущерб, возникшие в результате неправильного или не предусмотренного настоящим руководством использования прибора.
- Регулярно проверяйте прибор и кабель для выявления механических повреждений и не используйте прибор в случае их обнаружения.
- Перед использованием прибора убедитесь в соответствии рабочего напряжения прибора и напряжения электросети.
- Подключать прибор только к розетке с заземлением.
- Подключайте прибор только к источнику переменного тока. Для дополнительной защиты рекомендуется установить устройство защитного отключения (УЗО). Для установки обратитесь к специалисту.
- Не рекомендуется подключать прибор к электросети при помощи удлинителей, разветвителей и переходников.
- Во избежание перегрузки электрической сети не рекомендуется включать одновременно несколько устройств с большим потреблением мощности.
- Не подключайте прибор к источнику питания до полной сборки и регулировки.
- Не используйте прибор не по назначению. Прибор не предназначен для промышленного применения.
- Не используйте прибор на открытом воздухе.
- Не используйте прибор в местах, где распыляются аэрозоли или есть легковоспламеняющиеся жидкости.
- Не используйте прибор вблизи штор, занавесок и прочих легковоспламеняющихся предметов.
- Не размещайте прибор вблизи источников воды и других жидкостей, а также рядом с нагревательными или отопительными приборами.
- Не погружайте прибор в воду или другие жидкости и не прикасайтесь к нему влажными руками. При намокании прибора сразу отключите его от сети.
- Предохраняйте прибор и сетевой кабель от воздействия высоких температур, прямых солнечных лучей, сырости и прочих негативных воздействий.
- Не включайте прибор, если он упал, даже при отсутствии внешних повреждений до того, как его осмотрит специалист. Обратитесь в специализированный сервис.
- Не накрывайте прибор, включенный в розетку, полотенцем или другими предметами. Не ставьте на прибор посторонние предметы.
- Следите, чтобы сетевой кабель прибора не соприкасался с горячими поверхностями и острыми предметами.
- Не передвигайте работающий прибор.
- Никогда не оставляйте включенный в сеть прибор без внимания. Если прибор не используется, отключите его от сети.

- Не используйте прибор с принадлежностями, не входящими в комплект поставки.
- После использования, а также во время очистки или технического обслуживания отключайте прибор от сети.
- При отключении прибора от сети держитесь за вилку, не тяните за кабель. Не наматывайте кабель на корпус прибора. Не переносите прибор за кабель.
- В случае повреждения кабеля использование прибора запрещено.
- При обнаружении неисправности, а также появлении постороннего запаха или шума немедленно отключите прибор от сети.
- Прибор не предназначен для использования детьми, людьми с ограниченными физическими и умственными возможностями.
- Не разрешайте детям играть с прибором, аксессуарами, коробкой и прочими элементами упаковки.
- Храните и используйте прибор в местах, недоступных для детей.
- При хранении прибора следите, чтобы сетевой кабель не спутывался и не заламывался.
- Запрещается самостоятельно ремонтировать прибор или вносить изменения в его конструкцию. Ремонт прибора должен производиться исключительно специалистом сервисного центра.

## **СПЕЦИАЛЬНЫЕ МЕРЫ БЕЗОПАСНОСТИ**

### **ВНИМАНИЕ!**

**Запрещается снимать крышку волновода и наружный кожух печи.**

- Розетка, к которой планируется подключение, должна быть расположена рядом с прибором в доступном месте, чтобы прибор можно было легко отключить от сети в чрезвычайной ситуации.
- Не допускается установка прибора в шкафу.
- Устанавливайте прибор таким образом, чтобы со всех сторон был обеспечен доступ воздуха для вентиляции, минимальное расстояние 20-30 см.
- Перед включением прибора убедитесь, что дверца плотно закрыта.
- Следите за тем, чтобы между корпусом прибора и дверцей не было посторонних предметов, грязи или остатков пищи, мешающих плотному контакту дверцы и корпуса.
- Не используйте прибор, если дверца, петли, механизм запираения или уплотнители повреждены.
- Не допускается использование прибора для сушки и стерилизации непищевых продуктов.
- Для приготовления продуктов используйте специальную посуду. Не допускается использование металлической посуды, посуды со сколами и трещинами, посуды с металлической отделкой, эмалированной посуды.
- Не разогревайте жидкости и прочие продукты в контейнерах с плотно закрытой крышкой.
- Не используйте прибор в случае следующих повреждений дверцы:
  - сломаны петли;
  - износился уплотнитель;
  - деформировался или погнулся кожух.

## **ВНИМАНИЕ!**

**При длительном разогреве жидкостей будьте предельно осторожны: жидкость может перегреться. Перед тем, как достать разогретую жидкость после разогрева, рекомендуется подождать 30-40 секунд.**

- При разогреве детского питания обязательно проверьте температуру продукта перед кормлением.
- Не разогревайте растительное масло и прочие жиры, а также яйца в скорлупе.
- Не включайте прибор без продуктов. Это может привести к поломке.
- Не используйте прибор без стеклянного поворотного стола и поворотной подставки.
- Перед тем, как поместить в прибор продукты с плотной кожурой или оболочкой, рекомендуется проткнуть ее вилкой или ножом в нескольких местах.
- Не допускается использование сосудов с узким горлышком и прочих сосудов, верхняя часть которых уже основания.

## **ВНИМАНИЕ!**

**Прибор нагревает продукты сильнее, чем посуду, в которой они находятся. Будьте осторожны при извлечении приготовленного продукта из печи. Перед употреблением рекомендуется перемешать продукт и проверить его температуру.**

- Запрещается оставлять работающий прибор с продуктами внутри без присмотра даже на короткий срок. В случае появления искр, дыма или огня немедленно отключите прибор от электросети.
- Беременным женщинам и детям рекомендуется находиться на расстоянии не менее 1 метра от работающего прибора.
- Не закрывайте вентиляционные отверстия прибора.
- Не снимайте ножки прибора.
- Перед перемещением прибора на другое место рекомендуется закрепить или извлечь стеклянный поворотный стол и поворотную подставку.

## **РАДИОПОМЕХИ**

Во время эксплуатации прибор может создать помехи при работе радио и телевизионного оборудования. В случае возникновения помех рекомендуется выполнить следующие шаги:

- Протрите дверцу и уплотнительную прокладку;
- Измените положение принимающей антенны;
- Измените положение прибора или устройства, работе которого мешают помехи;
- Подключите прибор к розетке, подключенной к другой электроцепи.

## **ЗАЗЕМЛЕНИЕ**

Данный прибор должен быть заземлен. Прибор снабжен сетевым кабелем, имеющим провод заземления, который подсоединен к вилке сетевого кабеля. Он должен подсоединяться к розетке, необходимым образом установленной и заземленной. В случае короткого замыкания заземление снижает риск поражения электрическим током, обеспечивая цепь для отвода электрического тока. Рекомендуется обеспечить отдельную электрическую цепь для питания прибора. Если напряжение в сети выше указанного, может произойти возгорание или иная поломка прибора.

Если у вас есть вопросы касательно заземления или электрической безопасности, проконсультируйтесь с квалифицированными специалистами. Ни изготовитель, ни продавец не несут ответственности за ущерб, нанесенный имуществу или здоровью из-за нарушений правил электрического подключения.

### **ВНИМАНИЕ!**

**Неправильное заземление может привести к риску поражения электрическим током.**

## **НАЗНАЧЕНИЕ**

Встраиваемая микроволновая печь предназначена для быстрого приготовления, подогрева или размораживания пищи. Данный прибор предназначен для встраивания в кухонные ниши и шкафы.

## ТЕХНИЧЕСКИЕ ХАРАКТЕРИСТИКИ

Модель	HBW 2030S BG	HBW 2030S WG
ID	2028729	2028735
Выходная мощность	800 Вт	
Потребляемая мощность	1250 Вт	
Напряжение	230 В, ~ 50 Гц	
Рабочая частота	2450 МГц	
Объём рабочей камеры	20 л	
Тип управления	механический	
Количество режимов мощности	5	
Функция разморозки	есть	
Таймер	до 35 мин.	
Диаметр поворотного стола	245 мм	
Внутреннее покрытие камеры	эмаль легкой очистки	
Длина кабеля питания	1 м	
Размер упаковки (В x Ш x Г)	446 x 650 x 405 мм	
Габариты встраивания (В x Ш x Г)	380 x 560 x 320 мм	
Размер прибора (В x Ш x Г)	388 x 595 x 343.5 мм	
Вес нетто/брутто	15/17 кг	
Цвет	чёрный	белый

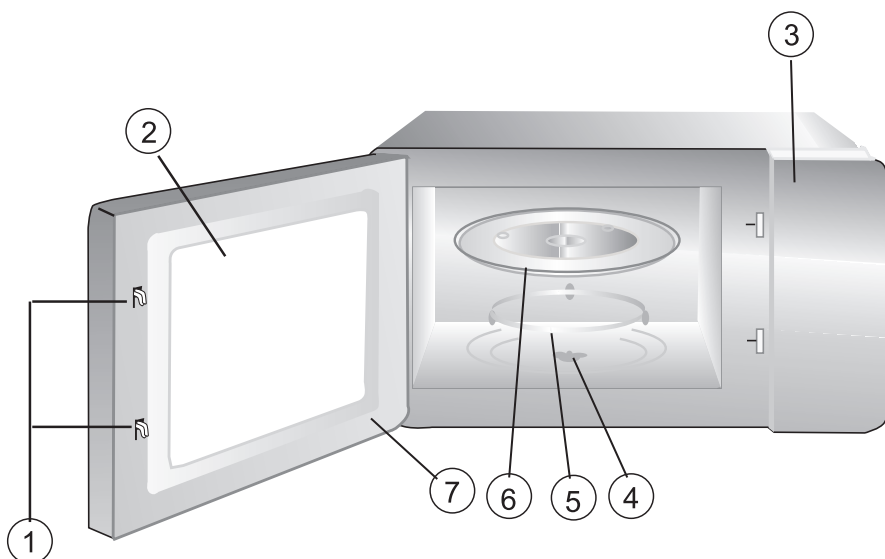


Класс защиты от поражения электрическим током – I

## КОМПЛЕКТАЦИЯ

- Микроволновая печь
- Крепёжный комплект
- Поворотная подставка
- Стекланный поворотный стол
- Руководство пользователя с гарантийным талоном

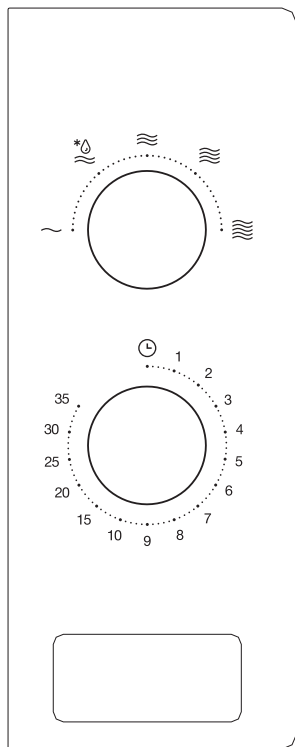
## СХЕМА ПРИБОРА



1. Замки блокировки дверцы
2. Окошко микроволновой печи
3. Панель управления
4. Штифт
5. Поворотная подставка
6. Стекланный поворотный стол
7. Дверца

**Примечание:** данное изображение схематично и служит только в качестве образца, внешний вид вашего прибора может отличаться.

## ПАНЕЛЬ УПРАВЛЕНИЯ



Регулятор мощности.

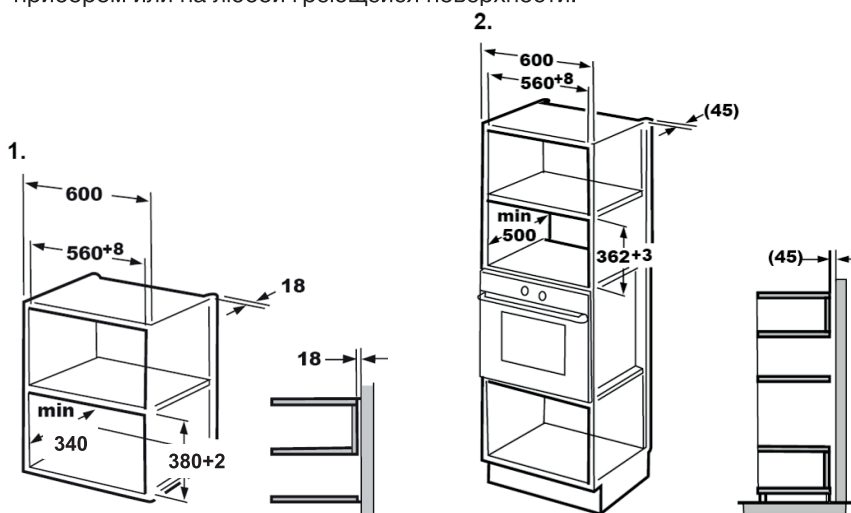
Регулятор таймера.

## ПОДГОТОВКА К ЭКСПЛУАТАЦИИ

- После транспортировки или хранения прибора при пониженной температуре необходимо выдержать его при комнатной температуре не менее 2 часов.
- Извлеките прибор из упаковки, освободив его от транспортировочных элементов.
- При обнаружении повреждений эксплуатация прибора не допускается.
- Убедитесь, что комплектация прибора соответствует заявленной производителем, а элементы прибора не повреждены.
- Убедитесь в соответствии рабочего напряжения прибора и напряжения электросети.
- Проведите все мероприятия по установке.
- Подключите прибор к электросети.

## УСТАНОВКА

- Выберите шкаф для встраивания. Минимальная высота установки – 85 см.
- Не устанавливайте прибор под варочную или рабочую поверхности, или рядом с раковиной.
- Не устанавливайте прибор в местах с повышенной влажностью и высокой температурой, а также вблизи легковоспламеняющихся предметов.
- Установите прибор на плоской твердой поверхности, способной выдержать его вес и максимальный вес пищи, которая будет в нем готовиться.
- Обеспечьте удобный доступ к розетке на случай аварийной ситуации. Если требуется выполнить постоянное подключение, убедитесь, что на линии питания имеется многополюсный переключатель с расстоянием между контактами не менее 3 мм.
- Убедитесь в правильной укладке силового кабеля, чтобы он не находился под прибором или на любой греющейся поверхности.

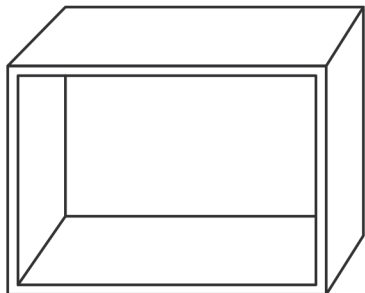


### ВНИМАНИЕ!

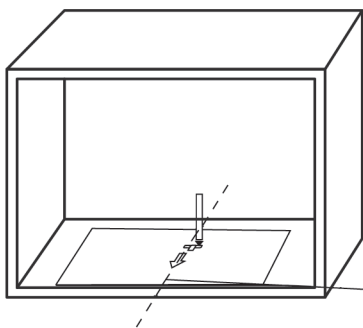
Задняя стенка корпуса прибора не должна быть закрыта задней стенкой кухонной мебели.

## Подготовка шкафа

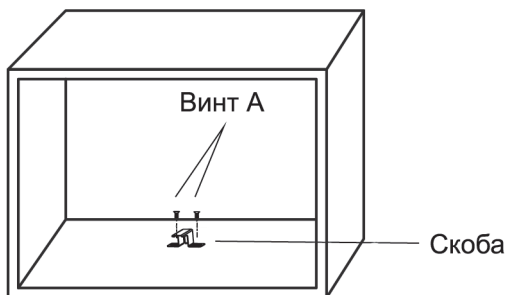
1. Прочитайте инструкцию на шаблоне для нижней панели (дна) шкафа, на которую будет установлен прибор.



2. Отметьте расположение отверстий на дне шкафа в соответствии с отметками «А» на шаблоне.

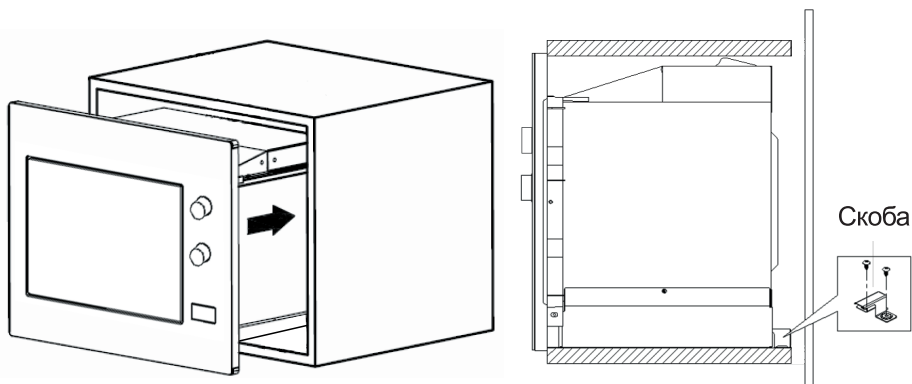


3. Уберите шаблон и прикрепите скобу винтами.

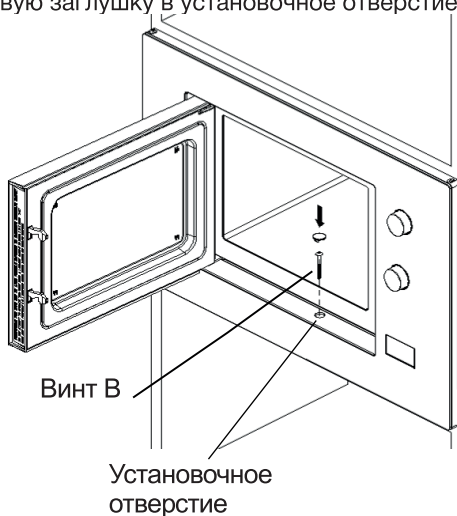


## Установка прибора

1. Установите прибор в шкаф. Следите за тем, чтобы вентиляционные отверстия печи не оказались заблокированы, это может привести к некорректной работе. Убедитесь, что задняя стенка прибора зафиксирована скобой. Не сворачивайте и не перекручивайте кабель питания.



2. Откройте дверцу, прикрепите прибор к шкафу с помощью винта В, затем установите пластиковую заглушку в установочное отверстие.








3. Протрите прибор чистой влажной тканью, промойте комплектующие с мягким моющим средством и подождите, пока они высохнут.
4. Выведите кабель питания прибора и подключите к электросети.
5. Установите в прибор стеклянный поворотный стол и поворотную подставку.

### ВНИМАНИЕ!

- Запрещается снимать крышку волновода и наружный кожух печи.
- Не используйте прибор без стеклянного поворотного стола и поворотной подставки.

## ЭКСПЛУАТАЦИЯ

- Поместите еду в прибор и закройте дверцу.
- Поверните регулятор мощности для установки режима мощности печи в соответствии с таблицей:

Обозначение	Режим	Способы применения
	17 %	Размягчение мороженого.
	33 %	Разморозка, приготовление супа, размягчение сливочного масла.
	55 %	Приготовление рагу, рыбы.
	77 %	Приготовление рыбы, курицы, мяса.
	100 %	Разогрев, кипячение напитков, приготовление овощей.

- Установите время приготовления нижним регулятором. Максимальное время составляет 35 минут.
- После выбора мощности и времени прибор начнет работу автоматически.
- По окончании приготовления прибор издаст звуковой сигнал.

### ВНИМАНИЕ!

- **Всегда возвращайте регулятор таймера в нулевое положение, если достаёте еду раньше установленного времени.**
- **Для остановки разогрева пищи, нажмите на кнопку открытия дверцы.**

## РУКОВОДСТВО ПО ВЫБОРУ ПОСУДЫ

- Идеальным материалом для посуды, которая может использоваться в микроволновой печи, является материал, не задерживающий микроволновое излучение. Контейнер, изготовленный из такого материала, свободно пропускает микроволновую энергию, и поэтому нагревается только приготавливаемая пища.
- Микроволновое излучение не может проходить сквозь металл, поэтому металлическая посуда или блюда с металлической отделкой не должны использоваться для приготовления пищи в микроволновой печи.
- Нельзя помещать в печь предметы, изготовленные из повторно использованной бумаги, так как она может содержать мелкие кусочки металла, которые могут стать источником искр или огня.
- Лучше использовать круглые или овальные блюда, а не квадратные или прямоугольные контейнеры, так как пища в углах таких контейнеров будет подвергаться слишком сильной тепловой обработке.
- Ниже приведены критерии выбора посуды:

Кухонные принадлежности	Пригодность для использования в микроволновой печи	Примечания
<ul style="list-style-type: none"> <li>• Алюминиевая фольга</li> </ul>	x	Близкое расположение фольги к стенке печи или использование фольги в большом количестве может привести к образованию электрической дуги.
<ul style="list-style-type: none"> <li>• Фарфор и керамика</li> </ul>	√	Фарфор, керамику, глазурованную керамику и тонкостенный фарфор обычно можно использовать, если на них нет металлической отделки.
<ul style="list-style-type: none"> <li>• Одноразовая посуда из полиэфирного волокна</li> </ul>	√	Такая посуда обычно используется для упаковки замороженных продуктов.
<b>Упаковка продуктов быстрого приготовления:</b>		
<ul style="list-style-type: none"> <li>• Полистирольные стаканчики и контейнеры</li> </ul>	√	Можно использовать для разогрева продуктов. При перегреве полистирол может плавиться.
<ul style="list-style-type: none"> <li>• Бумажные пакеты или газеты</li> </ul>	x	Есть риск возгорания.
<ul style="list-style-type: none"> <li>• Изготовленная из вторсырья бумага или посуда с металлической отделкой</li> </ul>	x	Может стать причиной возникновения электрической дуги.
<b>Стеклопосуда:</b>		
<ul style="list-style-type: none"> <li>• Посуда для приготовления</li> </ul>	√	Может использоваться при отсутствии металлической отделки.

Кухонные принадлежности	Пригодность для использования в микроволновой печи	Примечания
• Тонкостенная стеклянная посуда	√	Может использоваться для разогрева продуктов и жидкостей. При резком нагреве хрупкое стекло может разбиться или лопнуть.
• Стеклянные банки	√	Следует снять крышку. Подходят только для разогрева.
<b>Металл:</b>		
• Блюда	x	Может стать причиной возникновения электрической дуги или возгорания.
• Пакеты для заморозки с проволочной обвязкой	x	
<b>Бумага:</b>		
• Тарелки, чашки, текстильные и бумажные салфетки	√	Могут использоваться для приготовления в течение короткого времени и разогрева. Для поглощения избыточной влаги.
• Переработанная бумага	x	Может стать причиной возникновения электрической дуги.
<b>Пластик:</b>		
• Контейнеры	√	Некоторые другие виды пластика при высокой температуре могут деформироваться или обесцвечиваться. Не используйте меламиновый пластик.
• Пищевая пленка	√	Может использоваться для сохранения влаги. Не должна соприкасаться с продуктами. Будьте осторожны, чтобы не обжечься горячим паром, снимая пленку.
• Пакеты для заморозки	√x	Только если они пригодны для кипячения или использования в печи. Не должны быть закрыты герметично. При необходимости проткните вилкой.
• Вощеная или жиронепроницаемая бумага	√	Может использоваться для сохранения влаги и защиты от брызг.

√: Рекомендуется √x: Использовать с осторожностью x: Не рекомендуется

## ОЧИСТКА И УХОД

Необходимо регулярно чистить прибор и удалять из него остатки пищи.

- Перед чистой выключите прибор и отсоедините кабель питания от электросети.
- Внутренние поверхности камеры прибора должны быть чистыми. Если к стенкам пристали кусочки продуктов или остались подтеки жидкости, протрите их влажной тканевой салфеткой. В случае сильного загрязнения можно использовать мягкое моющее средство. Не применяйте распылители и жесткие очистители, поскольку они могут испортить поверхность дверцы.
- Не используйте абразивные средства.
- Регулярно протирайте внешние поверхности прибора влажной тканевой салфеткой. Не допускайте протекания воды или других жидкостей в вентиляционные отверстия, чтобы не повредить рабочие части внутри печи.
- Регулярно вытирайте влажной тканевой салфеткой дверцу и окно дверцы с обеих сторон, дверные уплотнители и примыкающие к ним части для удаления остатков продуктов и подтеков жидкостей.
- Не допускайте, чтобы на панель управления попадала вода. Протирайте ее мягкой влажной тканевой салфеткой.
- Конденсирующуюся влагу внутри или вокруг дверцы вытирайте мягкой тканевой салфеткой. Конденсат может появляться, когда прибор работает в условиях высокой влажности. Это нормальное явление.
- Периодически очищайте поворотный стол. Вымойте его в теплой воде или посудомоечной машине.
- Поворотную подставку и дно рабочей камеры необходимо регулярно чистить во избежание повышенного шума. Протрите дно камеры мягким моющим средством. Поворотную подставку вымойте мягким моющим средством или в посудомоечной машине. Должным образом поставьте поворотную подставку на место.
- Для удаления из прибора запахов налейте чашку воды в глубокую чашу, которую можно использовать в приборе, выдавите в нее сок из одного лимона и поместите кожуру. Нагревайте в течение 9 минут. Затем тщательно протрите прибор мягкой тканевой салфеткой.

## ПОРЯДОК ДЕЙСТВИЙ В СЛУЧАЕ ОБНАРУЖЕНИЯ НЕИСПРАВНОСТИ

Неисправность	Возможная причина	Устранение неисправностей
Прибор не включается	Сетевой кабель не подключен к питающей сети или параметры питающей сети не соответствуют характеристикам электропотребления, заявленным в технических характеристиках прибора.	Подключите сетевой кабель к питающей сети с соответствующими параметрами.
	Неплотно закрыта дверца.	Убедитесь, что дверца плотно прилегает к корпусу микроволновой печи.
	Прибор поврежден.	Отключите сетевой кабель от сети. Обратитесь в сервисный центр.
Искровые разряды внутри прибора	С упаковки не удалены металлические предметы.	Используйте только ту посуду и те ёмкости, которые подходят для разогревания в микроволновой печи.
	Используется посуда с металлической декоративной отделкой.	
Плохо разогреваются продукты	Неправильно выбран режим работы.	Убедитесь, что выбранный режим работы подходит для приготовления продукта.
	Замороженные продукты не были разморожены перед процессом приготовления.	Разморозьте продукты.
Продукты пригорают	Неправильно выбран режим работы.	Убедитесь, что выбранный режим работы подходит для приготовления продукта.
Пища разогревается неравномерно	Продукты порезаны неравномерно.	Измельчите продукты на равные части.
	Не вращается поворотный стол.	Убедитесь, что поворотная подставка установлена правильно.

### ВНИМАНИЕ!

- Механические повреждения корпуса, аксессуаров и комплектующих частей не являются гарантийными случаями.
- В случае поломки не пытайтесь отремонтировать прибор самостоятельно. Обращайтесь в авторизованные сервисные центры.

## **ПРАВИЛА И УСЛОВИЯ МОНТАЖА**

Монтаж производится в соответствии с настоящим руководством пользователя.

## **ТРАНСПОРТИРОВКА И ХРАНЕНИЕ**

- Транспортировка прибора проводится всеми видами транспорта в соответствии с правилами перевозки грузов.
- При транспортировке в заводской упаковке необходимо обеспечить защиту от повреждений, исключив возможность воздействия атмосферных осадков и агрессивной среды.
- При транспортировке без заводской упаковки рекомендуется использовать воздушно-пузырьковую пленку и тару из гофрированного картона.
- Рекомендуется качественно обернуть каждый элемент прибора в пленку и расположить в таре вертикально.
- Свободное расстояние между элементами прибора необходимо проложить воздушно-пузырьковой пленкой или сложенным картоном с целью исключения их свободного перемещения по таре в процессе транспортировки.
- Храните прибор в чистом, закрытом, сухом помещении при температуре окружающей среды в диапазоне от 5 до 40 °С и относительной влажности не выше 70 %, при отсутствии в окружающей среде пыли, кислотных и других паров, отрицательно влияющих на материалы электроприборов.

### **Сведения об ограничениях в использовании прибора с учетом его предназначения для работы в жилых, коммерческих и производственных зонах**

Данный прибор предназначен только для работы в домашних или коммерческих зонах в соответствии с назначением и мерами безопасности, описанными в данном руководстве пользователя.

## **РЕАЛИЗАЦИЯ**

Прибор предназначен для реализации через розничные торговые сети и не требует специальных условий.

## **УТИЛИЗАЦИЯ**

- В целях защиты окружающей среды после окончания срока службы прибора и элементов питания не выбрасывайте их вместе с обычными бытовыми отходами. Передайте прибор и элементы питания в специализированные пункты для дальнейшей утилизации.
- Отходы, образующиеся при утилизации прибора, подлежат обязательному сбору с последующей утилизацией в установленном порядке.
- Для получения дополнительной информации об утилизации данного прибора обратитесь в местный муниципалитет, службу утилизации бытовых отходов или в магазин, где вы приобрели данный прибор.
- Данный прибор соответствует требуемым европейским и российским стандартам безопасности и гигиены.



# HYUNDAI

# Гарантийный талон

Наименование устройства

Модель

Серийный номер

Дата продажи

Фирма-продавец

Адрес фирмы-продавца

Телефон фирмы-продавца

С условиями гарантийного обслуживания ознакомлен и согласен.  
Подтверждаю получение исправного изделия.  
Претензий к внешнему виду не имею.

Печать

Подпись покупателя

## Отрывной талон 1

Модель

Серийный номер

Дата продажи

Продавец:

Информация о покупателе:

## Отрывной талон 2

Модель

Серийный номер

Дата продажи

Продавец:

Информация о покупателе:

## Отрывной талон 3

Модель

Серийный номер

Дата продажи

Продавец:

Информация о покупателе:

## ГАРАНТИЙНЫЕ ОБЯЗАТЕЛЬСТВА

Уважаемый покупатель!

При оформлении покупки требуется проверки комплектности, внешнего вида и основных режимов работы изделия, правильности и полноту заполнения настоящего гарантийного талона, Компания HYUNDAI выражает Вам признательность за Ваш выбор. При возникновении каких-либо проблем при эксплуатации изделия обращайтесь в ближайшине авторизованные сервисные центры (АСЦ). Адреса и телефоны АСЦ Вы можете узнать: в магазине; у наших дилеров; на сайте компании: [www.hyundai-electronics.com.ru](http://www.hyundai-electronics.com.ru); по телефону: 8 800 302 03 94. Только эти сервисные центры имеют право и соответствующую квалификацию обслуживать технику HYUNDAI. Убедительно просим Вас во избежание недоразумений внимательно изучить Инструкцию по эксплуатации и проверить правильность заполнения гарантийного талона, Гарантийные обязательства обретают силу при возможности однозначного определения гарантийности изделия для чего необходимо: наличие правильно и четко указанных в гарантийном талоне модели, серийного номера, а также совпадение серийного номера и модели на изделии с указанными в гарантийном талоне. Запрещается вносить какие-либо изменения в идентификационные данные в гарантийном талоне и на изделие, а также стирать их или переписывать. Нарушение этих условий может привести к необходимости проведения экспертизы для установления гарантийности изделия. Данным гарантийным талонem компания HYUNDAI подтверждает принятие на себя обязательств по удовлетворению требований потребителей, установленных действующим законодательством о защите прав потребителей, в случае обнаружения недостатков изделия. Однако, компания HYUNDAI оставляет за собой право отказать в гарантийном сервисном обслуживании изделия в случае несоблюдения изложенных ниже условий. Все условия гарантийных обязательств действуют в рамках законодательства о защите прав потребителей и регулируются законодательством страны, на территории которой они предоставляются.

### Гарантийный срок

Гарантийные обязательства действуют в течение 24 (двадцати четырёх) месяцев с даты продажи изделия, при соблюдении настоящих Условий. При отсутствии чека, подтверждающего дату продажи, и отсутствия печати продавца в гарантийном талоне, гарантийный срок исчисляется от даты выпуска и равен 24 (двадцати четырёх) месяцам.

### Условия гарантии

1. Гарантия предоставляется только на модели, официально поставляемые компанией HYUNDAI и прошедшие сертификацию.
2. Гарантия предоставляется покупателям, приобретающим и использующим свой товар для личных или бытовых нужд.
3. Покупатель обязуется при возникновении неисправности в изделии обратиться в АСЦ для проведения гарантийного ремонта.
4. Гарантийные обязательства не распространяются на принадлежности и аксессуары, входящие в комплектность изделия - элементы питания (батареи, аккумуляторы), монтажные приспособления, также гарантия не распространяется на:

- микроволновые печи: на решётки для гриля, стеклянные блюда, роликовые кольца, муфты вала мотора, элементы пароварки, лампы подсветки, складные пластины, предохранители, аккумуляторы;
- духовые шкафы: на внешние и внутренние стекла дверей, стеклянные поверхности панели управления, ручки двери и ручки управления, подносы, решетки, телескопические направляющие, стеклянные тарелки, керамические тарелки, вертела, термощупы, лампы подсветки;
- пылесосы: на щетки, насадки, трубки, шланги, пылесборники, фильтры, аккумуляторы;
- стиральные машины: на шланги для подвода и слива воды;
- посудомоечные машины: на шланги для подвода и слива воды, корзины для загрузки посуды, распылители, лампы подсветки;
- варочные панели: на стеклянные поверхности, ручки управления, чугунные решетки, газовые конфорки, жиклеры;
- кухонные вытяжки: на декоративные короба, воздуховоды, лампочки, фильтры;
- холодильники: на полки, лотки и ящики, лампочки;
- прочую МБТ: на аксессуары и принадлежности, идущие в комплекте, расходные материалы (предметы с ограниченным сроком службы), пульты дистанционного управления.

5. Изделие снимается с гарантийного обслуживания в случаях:

- если изделие использовалось в целях, не соответствующих его прямому назначению;
- если нарушены правила эксплуатации, изложенные в Руководстве по эксплуатации;
- нарушения сохранности гарантийных пломб;
- если изменен, удален или неразборчив серийный номер изделия;
- изменения внутреннего устройства или попытки самостоятельного ремонта изделия;
- получения деформации, изменения геометрии корпуса товара;
- монтажа, подключения и установки изделия, выполненных не в соответствии с Руководством по эксплуатации.

6. Гарантийные обязательства не распространяются на:

- механические повреждения, возникшие после передачи изделия потребителю;
- повреждения, вызванные воздействием влаги, высоких или низких температур, коррозией, окислением;
- повреждения, вызванные попаданием внутрь посторонних предметов, веществ, жидкостей, насекомых, животных;
- повреждения, вызванные стихией, пожаром, бытовыми факторами, случайными внешними факторами (скачок напряжения в электрической сети, гроза и т.п.);
- дефекты, возникшие вследствие естественного износа при эксплуатации изделия. При этом под естественным износом понимаются последствия эксплуатации изделия, вызвавшие ухудшение их технического состояния и внешнего вида из-за использования данного изделия или использования агрессивных чистящих средств, приводящих к удалению символов и надписей на внешних поверхностях товара;
- некомплектность товара, которая была обнаружена покупателем после передачи товара от продавца;
- повреждения, вызванные несоответствием стандартам параметров электрических сетей и других подобных внешних факторов.

В вышеуказанных случаях Изготовитель снимает с себя ответственность за возможный вред, прямо или косвенно нанесенный продукцией людям, домашним животным, имуществу.

7. Изделие может быть снято с гарантийного обслуживания, если будет установлено, что нарушены гарантийные пломбы, имеются следы разборки и других, не предусмотренных инструкцией по эксплуатации, вмешательств.

8. Не подлежат гарантийному ремонту изделия с дефектами, возникшими вследствие выхода из строя деталей, обладающих ограниченным сроком службы или ограниченными гарантийным сроком.

9. Настройка и установка (сборка, подключение и т.п.) изделия, описанные в документации, прилагаемой к товару, могут быть выполнены как самим пользователем, так и специалистами АСЦ соответствующего профиля и фирм-продавцов (на платной основе). При этом лицо (организация), установившее изделие, несет ответственность за правильность и качество установки (настройки). Стоит обратить внимание на значимость правильной установки изделия, как для его надежной работы, так и для получения гарантийного и бесплатного сервисного обслуживания. Необходимо требовать от специалиста по установке внести все необходимые сведения об установке в гарантийный талон.

10. Настройка изделия, порядок которой изложен в Руководстве по эксплуатации, не относится к гарантийному обслуживанию. Производитель оставляет за собой право изменять характеристики устройств и их комплектность, без предварительного уведомления.

Уважаемые покупатели! Перед обращением в сервисный центр внимательно изучите раздел «Возможные неисправности» в Руководстве по эксплуатации.

По лицензии Hyundai Corporation Holdings, Korea  
Licensed by Hyundai Corporation Holdings, Korea

## Отрывной талон 3

Дата поступления

Дата выполнения

Характер ремонта

Сервисный центр:

Прибор принял, претензий не имею

Подпись

## Отрывной талон 2

Дата поступления

Дата выполнения

Характер ремонта

Сервисный центр:

Прибор принял, претензий не имею

Подпись

## Отрывной талон 1

Дата поступления

Дата выполнения

Характер ремонта

Сервисный центр:

Прибор принял, претензий не имею

Подпись

**HYUNDAI**

# HYUNDAI



## КОНТАКТНАЯ ИНФОРМАЦИЯ

### Изготовитель:

**Мерлион Консалтинг Сервисез (Шэньчжэнь) Ко., Лтд.**

Адрес: офис 5B55, здание 8, Синхуа Гун Е Да Ша, №4, ул. Гун Е Лю, Наньшань, г. Шэньчжэнь, Китай  
Сделано в Китае

**Merlion Consulting Services (Shenzhen) Co., Ltd.**

Address: №5B55, Building 8, Xinghua Gong Ye Dasha, №4, Gong Ye Liu Road, Nanshan District, Shenzhen, China

Made in China

### Импортер и организация, уполномоченная на принятие претензий от потребителей:

**ООО «Мерлион»**

Россия, Московская обл., г. Красногорск, б-р Строителей, д. 4

По лицензии Hyundai Corporation Holdings, Корея

Licensed by Hyundai Corporation Holdings, Korea

Изготовитель оставляет за собой право изменения комплектации, технических характеристик и внешнего вида товара.

Для получения более подробной информации о приборе посетите сайт:

**[www.hyundai-electronics.com.ru](http://www.hyundai-electronics.com.ru)**

Адреса сервисных центров указаны на сайте: **[www.hyundai-electronics.com.ru/support/service](http://www.hyundai-electronics.com.ru/support/service)**

Срок службы прибора составляет **5 лет** при условии использования прибора в строгом соответствии с настоящим руководством пользователя.

Сведения о серийном номере указаны на упаковке и стикере прибора.

Дата производства указана на упаковке и стикере прибора.

Срок гарантии: **2 года\***

*\*в соответствии с гарантийными условиями*

