



# MAUNFELD

ТЕХНИКА НОВОГО ВРЕМЕНИ

RU

## ПОДРОБНАЯ ИНСТРУКЦИЯ

ПО ЭКСПЛУАТАЦИИ ХОЛОДИЛЬНИКА

МОДЕЛИ:

**MBF88SW; MBF88XX**



Ver.02

[www.maunfeld.ru](http://www.maunfeld.ru)

## **БЛАГОДАРИМ ВАС**

за доверие и поздравляем с приобретением нового изделия.

Для более удобного и простого использования изделия мы подготовили подробную инструкцию по эксплуатации. Пожалуйста, внимательно прочитайте данную инструкцию перед установкой или использованием прибора. Она поможет Вам быстрее познакомиться с новым изделием

Данное руководство содержит важную информацию по безопасной установке, использованию вашего изделия и уходу за ним, а также необходимые предупреждения, которые позволят Вам извлечь максимальную пользу из изделия.

Храните данное руководство в надежном и удобном месте с тем, чтобы пользоваться им при необходимости.

Инструкцию по эксплуатации Вы также можете найти на нашем сайте:

**[www.maunfeld.ru](http://www.maunfeld.ru)**

# СОДЕРЖАНИЕ

стр.3	РЕКОМЕНДАЦИИ
стр.5	МЕРЫ БЕЗОПАСНОСТИ
стр.8	ТЕХНИЧЕСКИЕ ДАННЫЕ
стр.10	ДАННЫЕ ПО ЭНЕРГОСБЕРЕЖЕНИЮ
стр.11	ПОДКЛЮЧЕНИЕ К ЭЛЕКТРОСЕТИ
стр.12	РЕКОМЕНДАЦИИ ПО УСТАНОВКЕ
стр.13	УСТАНОВКА ХОЛОДИЛЬНИКА
стр.20	ПЕРЕНАВЕШИВАНИЕ ДВЕРЕЙ
стр.24	ОПИСАНИЕ ХОЛОДИЛЬНИКА
стр.26	ПАНЕЛЬ УПРАВЛЕНИЯ
стр.28	ХОЛОДИЛЬНАЯ КАМЕРА
стр. 29	СОВЕТЫ ПО ХРАНЕНИЮ ПРОДУКТОВ
стр.30	МОРОЗИЛЬНАЯ КАМЕРА
стр.31	СОВЕТЫ ПО ЗАМОРАЖИВАНИЮ ПРОДУКТОВ
стр.32	ВЫКЛЮЧЕНИЕ ХОЛОДИЛЬНИКА
стр.33	РАЗМОРАЖИВАНИЕ ХОЛОДИЛЬНИКА
стр.34	СОВЕТЫ ПО ЭНЕРГОСБЕРЕЖЕНИЮ
стр.35	ЧИСТКА И УХОД
стр.37	УСТРАНЕНИЕ НЕПОЛАДОК
стр.40	ТЕХНИЧЕСКОЕ ОБСЛУЖИВАНИЕ
стр.41	СЕРВИСНОЕ ОБСЛУЖИВАНИЕ
стр.42	ИНФОРМАЦИЯ ОТ ПРОИЗВОДИТЕЛЯ

## МЕРЫ БЕЗОПАСНОСТИ

## ТЕХНИЧЕСКИЕ ДАННЫЕ

## УСТАНОВКА ПРИБОРА

## ОПИСАНИЕ ПРИБОРА

## ИСПОЛЬЗОВАНИЕ ПРИБОРА

## ТЕХНИЧЕСКОЕ ОБСЛУЖИВАНИЕ

# РЕКОМЕНДАЦИИ

ВНИМАТЕЛЬНО ОЗНАКОМЬТЕСЬ С ИНСТРУКЦИЕЙ И СОХРАНИТЕ ЕЕ ДЛЯ ДАЛЬНЕЙШЕГО ИСПОЛЬЗОВАНИЯ!

Данный прибор был протестирован и сертифицирован в соответствии со всеми действующими стандартами по электрической части и стандартами безопасности.



Данный прибор должен быть установлен и подключён в соответствии с действующими правилами.

- Следуйте инструкции по эксплуатации и храните ее в безопасном месте для решения проблем, которые могут возникнуть в будущем.
- Производитель, равно как импортер, не несет ответственности перед конечным пользователем, если он по каким-то причинам не ознакомился с Руководством должным образом или оно было утеряно, испорчено, что препятствует ознакомлению с Руководством.
- Данный холодильник предназначен для бытового использования и не может использоваться для целей не оговоренных настоящим Руководством.
- Удалите упаковочные ленты, скотч и наклейки до начала эксплуатации.
- Остатки клея после удаления наклеек и скотча можно легко смыть, нанеся небольшое количество жидкого моющего средства для посуды и слегка потерев. Внутренние стенки холодильника можно вымыть раствором теплой мыльной воды с пищевой содой (1 чайная ложка соды на литр воды) Затем протрите влажной тряпкой и вытрите насухо.
- Дайте холодильнику простоять 1 час с открытыми дверями, чтобы он просох и проветрился.

# РЕКОМЕНДАЦИИ

ВНИМАТЕЛЬНО ОЗНАКОМЬТЕСЬ С ИНСТРУКЦИЕЙ И СОХРАНИТЕ ЕЕ ДЛЯ ДАЛЬНЕЙШЕГО ИСПОЛЬЗОВАНИЯ!

- Не используйте острые инструменты, растворители, горючие жидкости и металлические щетки для удаления остатков клея, так как это может повредить поверхность холодильника.
- После распаковки прибора убедитесь, что отсутствуют видимые повреждения. Если прибор был поврежден во время транспортировки, не используйте его, обратитесь к поставщику немедленно. В этом случае сохраните все упаковочные материалы.
- Не переворачивайте холодильник и не кладите его на бок. Передвигая холодильник, не наклоняйте его более чем на 45° от вертикального положения. Поднимая его, никогда не придерживайте за ручку двери, верхнюю панель или трубки, так как велика вероятность деформирования и отламывания упомянутых частей.
- После установки холодильника необходимо тщательно его протереть перед использованием. Помойте ящики и полки в теплой мыльной воде и высушите. При использовании в первый раз холодильник может иметь запах. После включения холодильника и начала охлаждения запах выветрится.
- При первом включении или после долго перерыва работы, холодильник начнет работать непрерывно до тех пор пока не наберет указанную температуру. Установите на панели управление позицию 5, закройте дверь и включите питание. Компрессор начнет работать. Рекомендуется перед загрузкой продуктов в холодильник, дать ему проработать не менее 2 часов.

# МЕРЫ БЕЗОПАСНОСТИ

Ваша безопасность важна для нас. Пожалуйста, внимательно прочитайте приведённую информацию перед установкой, включением и использованием.



Изготовитель не несёт ответственности за неправильную установку и использование.

- Гарантия на данный прибор действительна только при его бытовом использовании.
- Никогда не используйте механические или иные приспособления для ускорения процесса оттаивания, если иное не одобрено изготовителем.
- Будьте осторожны и внимательны, чтобы не повредить трубки холодильного контура.
- Не допускайте повреждения системы циркуляции хладагента вашего холодильника.
- Не располагайте продукты вблизи от распределителя холодного воздуха. Соблюдайте размещение допустимого количества продуктов, чтобы обеспечить нормальную циркуляцию воздуха.
- Держите вентиляционные отверстия холодильника открытыми.
- Холодильник не предназначен для использования людьми с физическими или психическими недостатками, а так же лицами с недостаточным опытом и знаниями (включая детей). Таким людям можно позволить использование холодильника под присмотром ответственных лиц отвечающих за их безопасность.
- Не используйте холодильник на открытом воздухе или под дождем.
- Холодильник не предназначен для эксплуатации в неотапливаемых помещениях или гаражах.

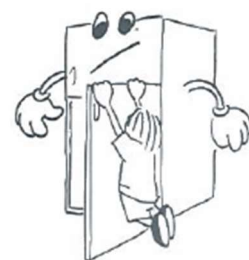
# МЕРЫ БЕЗОПАСНОСТИ

- Не пытайтесь ремонтировать холодильник самостоятельно. Это опасно для вас и самих технических параметров изделия. Любое повреждение кабеля может привести к короткому замыканию, возгоранию или поражению электрическим током.
- Не используйте поврежденный или старый штепсель.
- Не тяните, не сгибайте и не повреждайте шнур.



- При повреждении шнура обратитесь к техническому специалисту, обладающему соответствующими знаниями и полномочиями.
- Не вставляйте и не извлекайте штепсель из розетки мокрыми руками во избежание повреждений электрическим током!

- Этот холодильник предназначен для использования взрослыми, не позволяйте детям играть с ним или виснуть на дверце.



- Не перегружайте полки и ящики.

- Не храните стеклянные бутылки или банки с напитками (особенно газированные напитки) в морозильной камере.



## ХЛАДАГЕНТ И РИСК ВОЗНИКНОВЕНИЯ ПОЖАРА



Холодильник содержит небольшое количество хладагента (R600a) в холодильном контуре.

- Холодильник содержит хладагент R600a, который не опасен для окружающей среды, но горюч. Убедитесь, что трубки с хладагентом не были повреждены во время транспортировки и монтажа, иначе утечка хладагента может привести к пожару.
- В случае если утечка хладагента (R600a) произошла, то не держите зажженные свечи, лампы и другие предметы с открытым пламенем и иные источники воспламенения возле холодильника и тщательно проветрите помещение, чтобы избежать риска возникновения пожара и повреждения глаз.
- Не храните в холодильнике предметы, которые обладают легковоспламеняющимся составом (например, спреи и аэрозоли или взрывчатые вещества).
- Количество хладагента в Вашем холодильнике указано на этикетке внутри холодильника.

# ТЕХНИЧЕСКИЕ ДАННЫЕ

## РАСШИФРОВКА АББРЕВИАТУР

**W** – WHITE – БЕЛЫЙ

**S** – STATICS – СИСТЕМА  
ОХЛАЖДЕНИЯ

**88** – ВЫСОТА МОДЕЛИ

# MBF88SW

**F** - FRIDZE - ХОЛОДИЛЬНИК

**B** – BUILT-IN - ВСТРАИВАЕМЫЙ

**M** – ОБОЗНАЧЕНИЕ ПРОИЗВОДСТВЕННОЙ ПЛОЩАДКИ

# ТЕХНИЧЕСКИЕ ДАННЫЕ

ХАРАКТЕРИСТИКИ	MBF88SW MBF88XX
НАПРЯЖЕНИЕ	220-240 В 50 Гц
МАТЕРИАЛ ИСПОЛНЕНИЯ	Металл
ТИП ХОЛОДИЛЬНИКА	Двухкамерный
РАСПОЛОЖЕНИЕ ХОЛОДИЛЬНИКА	Встраиваемый
ТИП УПРАВЛЕНИЯ	Электронное
ОБЪЁМ ХОЛОДИЛЬНИКА	95 л
ОБЪЁМ МОРОЗИЛЬНИКА	16 л
ТИП КОМПРЕССОРА	QD52YV
ХЛАДОГЕН	R600a/23g
ТИП ОХЛАЖДЕНИЯ ХОЛОДИЛЬНОГО / МОРОЗИЛЬНОГО ОТДЕЛЕНИЯ	«Статика»
ПОДСВЕТКА ХОЛОДИЛЬНИКА	LED
ВНЕШНИЕ РАЗМЕРЫ (ШхГхВ)	596x550x880 мм
РАЗМЕРЫ В УПАКОВКЕ (ШхГхВ)	640x600x880 мм
ВЕС НЕТТО	29,5 кг
ВЕС БРУТТО	32,5 кг

ДОПОЛНИТЕЛЬНЫЕ ХАРАКТЕРИСТИКИ	ЗНАЧЕНИЕ
ДИСПЛЕЙ	-
РЕГУЛИРУЕМЫЕ НОЖКИ	да
ПЕРЕНАВЕШИВАНИЕ ДВЕРЕЙ	да
ПОЛКИ МАТЕРИАЛ / КОЛИЧЕСТВО	Стекло / 1+1 шт.
КОЛИЧЕСТВО ЯЩИКОВ В ХОЛОДИЛЬНОЙ КАМЕРЕ	2 шт.
КОЛИЧЕСТВО ПОЛОК НА ДВЕРИ	2 шт.
ПОДДОН ДЛЯ ЯИЦ	2 шт.
ФОРМОЧКА ДЛЯ ЛЬДА	1 шт.

# ДАННЫЕ ПО ЭНЕРГОПОТРЕБЛЕНИЮ

ХАРАКТЕРИСТИКИ	ЗНАЧЕНИЕ
НАИМЕНОВАНИЕ МОДЕЛИ	MBF88SW; MBF88XX
ХОЛОДОПРОИЗВОДИТЕЛЬНОСТЬ	2 кг/24 ч
КЛАСС ЭНЕРГОЭФФЕКТИВНОСТИ	A+
КЛИМАТИЧЕСКИЙ КЛАСС	ST
УРОВЕНЬ ШУМА	41 дБ
КЛАСС ЗАЩИТЫ	
МОЩНОСТЬ В СТАНДАРТНОМ РЕЖИМЕ	80 Вт
МОЩНОСТЬ В РЕЖИМЕ РАЗМОРАЖИВАНИЯ	-
МОЩНОСТЬ СВЕТОДИОДНОЙ ПОДСВЕТКИ	1 Вт.
НОМИНАЛЬНАЯ СИЛА ТОКА	0,8 А
ПОТРЕБЛЯЕМАЯ МОЩНОСТЬ	0,475 кВт/24 ч

## ЭКОЛОГИЧЕСКОЕ ПРЕДУПРЕЖДЕНИЕ

После установки изделия, пожалуйста, выбрасывайте упаковочный материал, принимая во внимание условия безопасности и охраны окружающей среды. Для повторного использования выброшенного упаковочного материала, выбрасывайте его в специально предусмотренные мусороприемники, в зависимости от особенностей мусора (фольга, картон, пенопласт). Прежде чем выбросить в мусор какой-либо электрическое изделие, отрежьте его кабель, чтобы предотвратить использование этого изделия другими.



# ПОДКЛЮЧЕНИЕ К ЭЛЕКТРОСЕТИ

- Рекомендуется выждать паузу примерно в 4 часа перед подключением холодильника в электросеть, это необходимо для возврата хладагента в компрессор.
- Перед подключением холодильника к сети электропитания убедитесь в том, что параметры электросети соответствуют параметрам, указанным на технической этикетке, прикрепленной либо к задней стенке, либо внутри прибора слева или справа.
- Холодильник должен быть подключен только к однофазной сети переменного тока 220 ~ 240В/50Гц. Используйте розетку с заземлением. При отсутствии такой розетки ее должен установить компетентный электрик.



Мы не несем ответственности за какой либо ущерб, причиненный в результате использования холодильника без заземления!

- Если у Вас бывают скачки напряжения, то рекомендуется использовать стабилизатор напряжения с автоматической регулировкой напряжения.
- Питание в розетке должно соответствовать показателям прибора.
- Рекомендуется подключение к отдельной розетке, к которой не будут подключаться другие электрические приборы.
- Не используйте удлинитель.
- Убедитесь, что вилка и шнур питания не повреждены. В противном случае это может привести к короткому замыканию, поражению электрическим током или перегреву и даже вызвать пожар.
- При отключении холодильника от сети электропитания последующее подключение к сети следует производить не ранее, чем через 10 минут. Несоблюдение этого правила может привести к отказу компрессора.
- При отключении холодильника от сетевой розетки всегда придерживайте вилку.

# РЕКОМЕНДАЦИИ ПО УСТАНОВКЕ

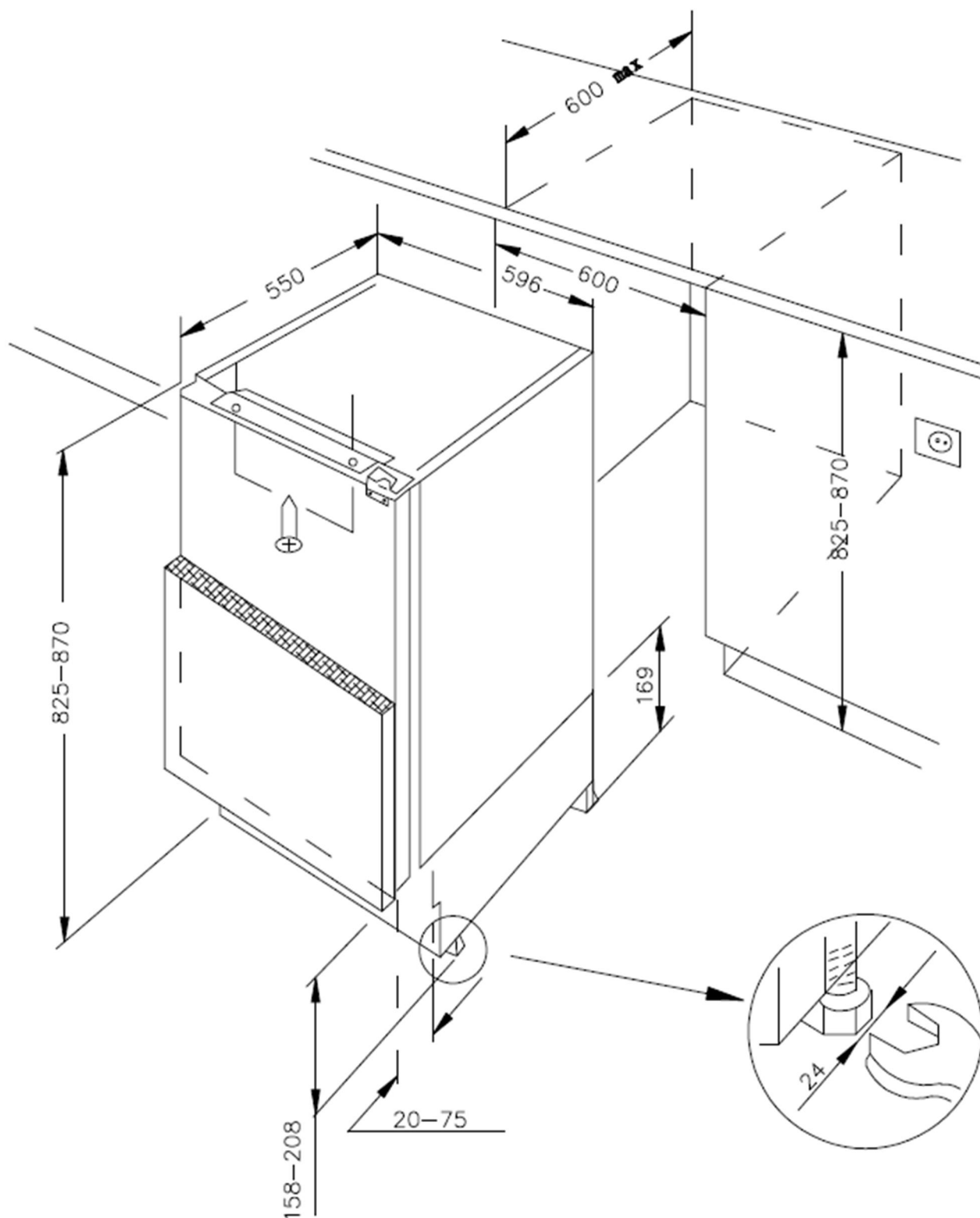
- Поместите холодильник в такое место, которое исключает попадание прямых солнечных лучей.
- Размещайте холодильник вдали от источников тепла, таких как печи, плиты, радиаторы отопления, камины или обогреватели.
- Холодильник должен находиться на расстоянии минимум 10 см от кухонных плит и духовок.
- Устанавливайте Ваш холодильник в сухом месте подальше от источников большой влажности.
- В целях повышения эффективности системы охлаждения необходимо обеспечивать хорошую вентиляцию вокруг холодильника для отвода тепла. По этой причине, вокруг холодильника должно быть достаточно свободного пространства.
- Система охлаждения в задней части холодильника не должна касаться задней стенки. Чем больше расстояние от стенки, тем лучше для работы холодильника. Убедитесь, что над прибором имеется зазор для выхода воздуха и что между задней частью прибора и задней стенкой имеется пространство.
- Рекомендуемое расстояние установки холодильника:
  - не менее 75 мм до задней стены, не менее 100 мм до потолка,
- Регулируемые передние опоры необходимо установить на соответствующей высоте, чтобы обеспечить устойчивость и правильную работу холодильника.
- При установке обратитесь за помощью и устанавливайте прибор вдвоем. Эта мера необходима как для Вашей безопасности так и для безопасной установки самого прибора.



Данная модель холодильника предназначена для встраивания в нишу, шкаф или кухонную мебель.

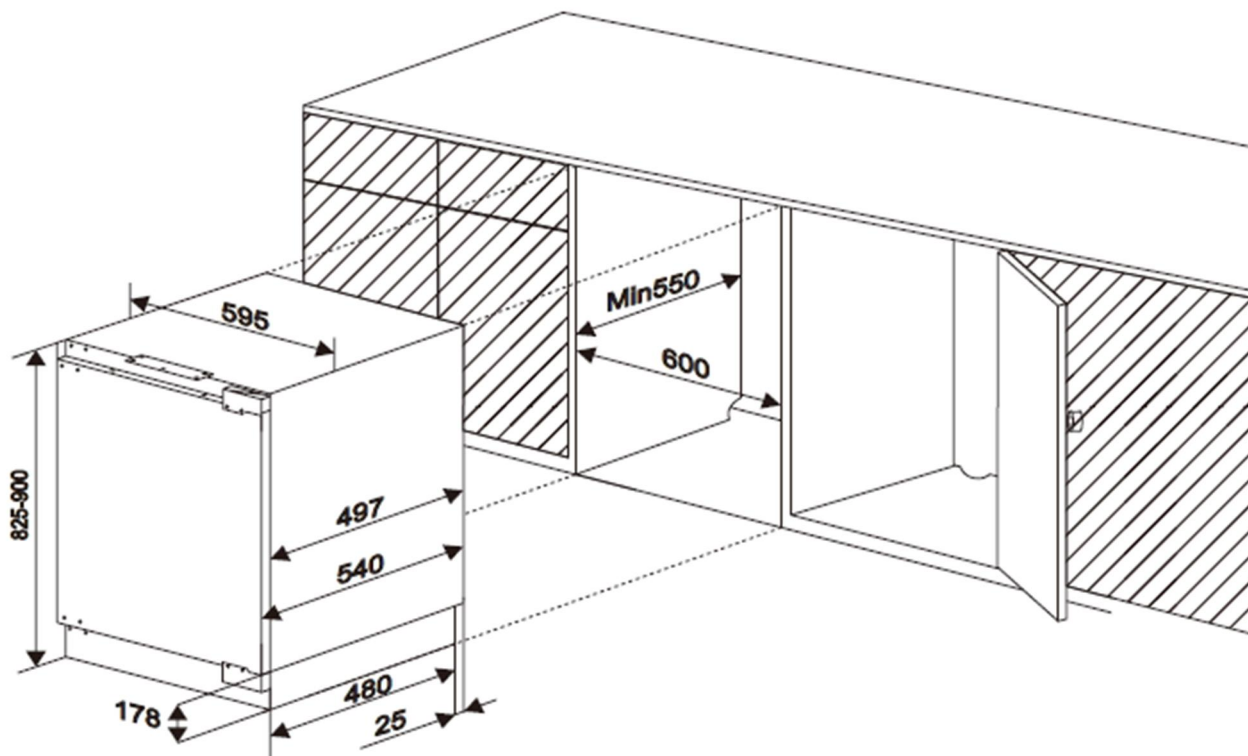
# УСТАНОВКА ХОЛОДИЛЬНИКА

## СХЕМА РЕКОМЕНДУЕМОГО ВСТРАИВАНИЯ ХОЛОДИЛЬНИКА

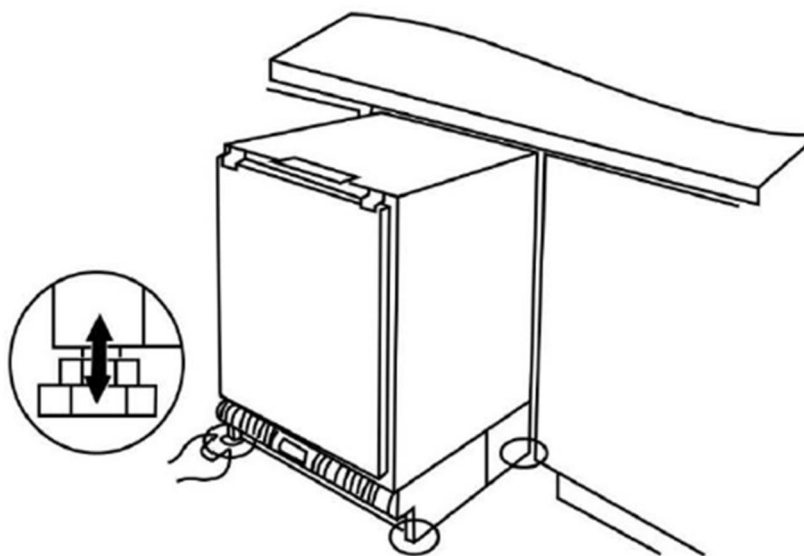


# УСТАНОВКА ХОЛОДИЛЬНИКА

1. Размер апертуры должен быть как минимум (H)825 x (W)600 x (D)550mm.

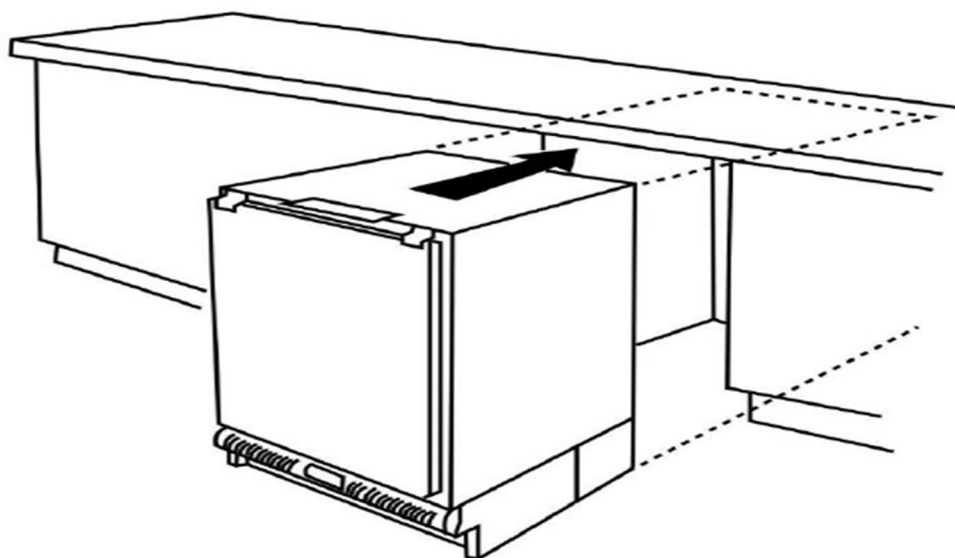


2. Отрегулируйте высоту прибора с помощью 4 ножек (2 сзади и 2 спереди). Высота регулируется от 820 мм до 870 мм. При необходимости применяйте гаечный ключ.

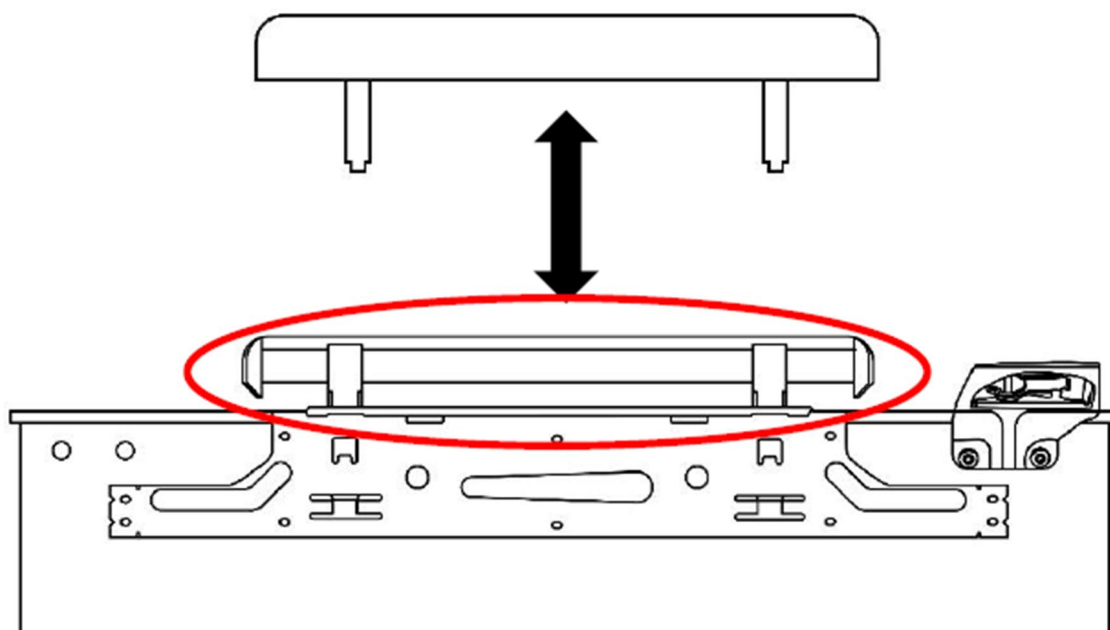


# УСТАНОВКА ХОЛОДИЛЬНИКА

3. Осторожно вставьте прибор в корпус, обеспечив возможность полного закрытия дверцы шкафа.



4. Чтобы подогнать дверцу шкафа, необходимо снять декоративную крышку с кронштейна крепления.

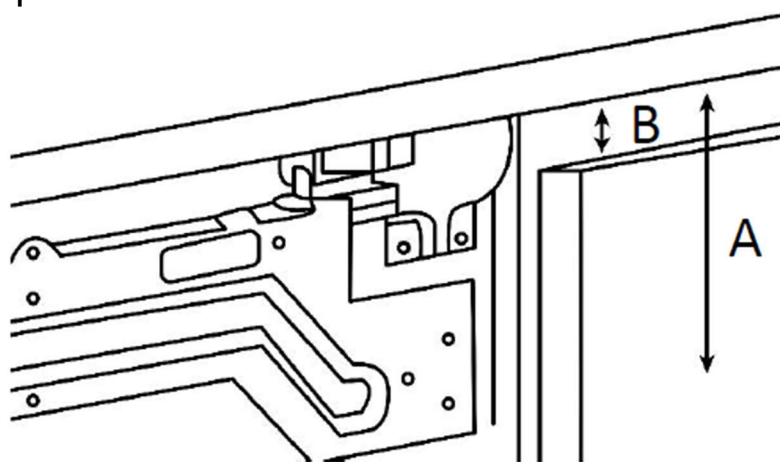


# УСТАНОВКА ХОЛОДИЛЬНИКА

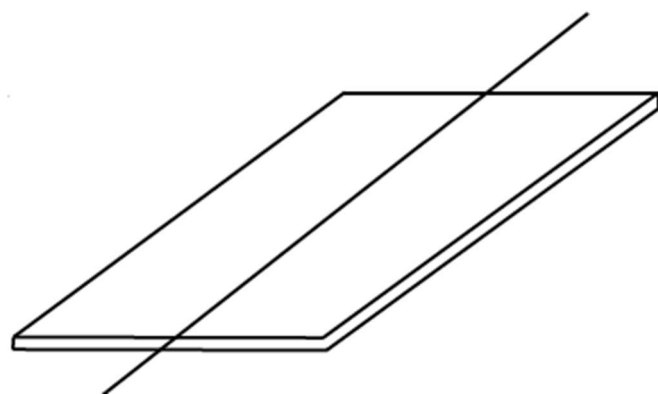
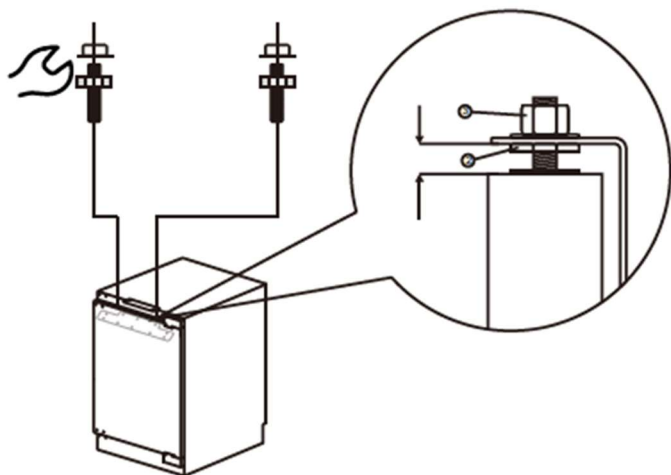
5. С дверным устройством закрытия и устройством расположенным в апертуре, вам необходимо провести два измерения:

**Измерение А** - измерьте расстояние от нижней стороны кухонного блока до нижней части крепежного кронштейна.

**Измерение В** - измерьте расстояние от нижней стороны кухонного блока до верхней части двери кухонного шкафа на смежном кухонном блоке / двери.

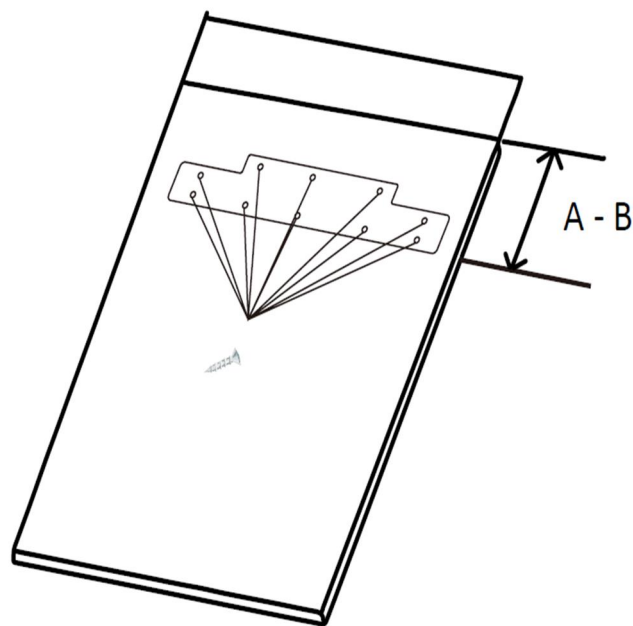


6. Снимите 2 винта, которые крепят крепежный кронштейн к двери прибора, и осторожно снимите крепежный кронштейн. На задней стороне двери шкафа (сторона, которая не будет видна) отметьте вертикальную линию от центра приблизительно 15 см от верхней части двери.

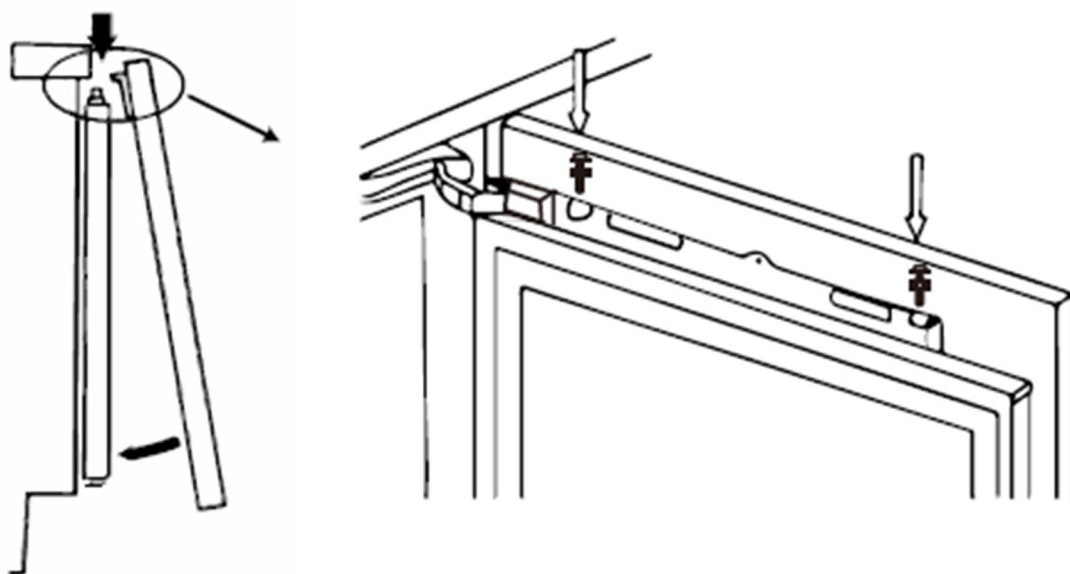


# УСТАНОВКА ХОЛОДИЛЬНИКА

**7.** Вычтите измерение А из измерения В и установите фиксирующий кронштейн на место, используя это измерение, с верхней части двери шкафа (Вы должны убедиться, что он находится на задней двери шкафа). 2 отверстия в центре крепежного кронштейна должны быть расположены на вертикальной отметке, нанесенной на задней стороне двери шкафа. Закрепите крепежный кронштейн на месте с помощью винтов.

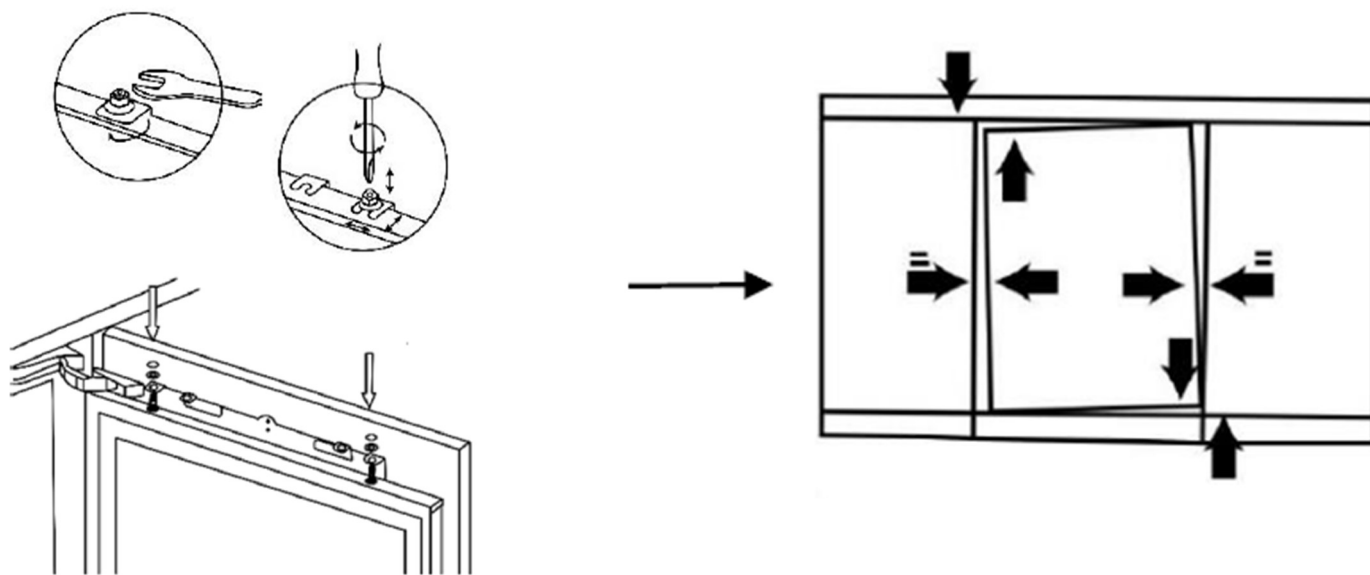


**8.** Установите дверцу шкафа с крепежным кронштейном, прикрепленным к верхней части дверцы прибора. Закрепите на месте с помощью 2 винтов, которые были удалены при снятии крепежного кронштейна с двери прибора.

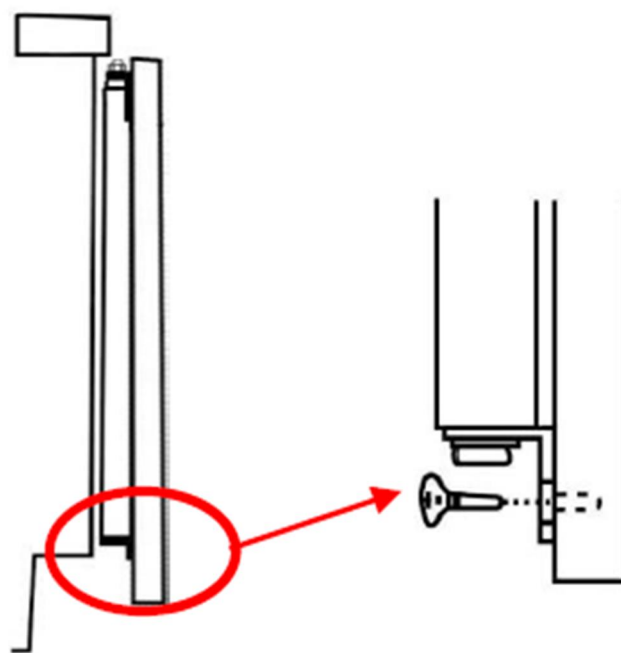


# УСТАНОВКА ХОЛОДИЛЬНИКА

**9.** Совместите дверцу шкафа с соседними шкафами, используя горизонтальные регулировочные отверстия на крепежном кронштейне и винт регулировки высоты на крепежном кронштейне. Для регулировки высоты необходимо ослабить стопорную гайку и отрегулировать винт с помощью плоской отвертки.

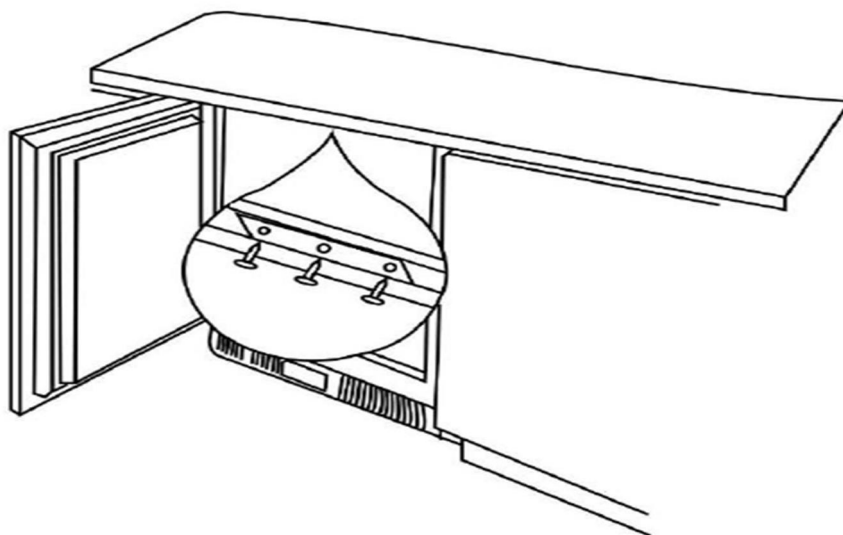


**10.** Закрепите 2 x L-образные дверных кронштейна в нижней части двери прибора на дверце шкафа с помощью винта с головкой 4 x шестигранником (2 в каждом кронштейне). Вам понадобится просверлить отверстия в задней части двери шкафа для винтов, если это так, то просверлите отверстия 2 x 2,8 мм Ø на глубину 10 мм.



# УСТАНОВКА ХОЛОДИЛЬНИКА

**11.** Установите декоративную крышку на крепежный кронштейн. Обеспечьте свободное открытие и закрытие двери шкафа и двери прибора, перед окончательным затягиванием всех винтов. После этого закрепите прибор к столешнице винтами. Для этого может потребоваться просверлить отверстия в нижней части столешницы, если так, то просверлите отверстия  $\varnothing 2,8$  мм на глубину 10 мм.



**12.** Откройте дверь и установите шарнирную крышку с внутренней стороны петель.

# ПЕРЕНАВЕШИВАНИЕ ДВЕРИ

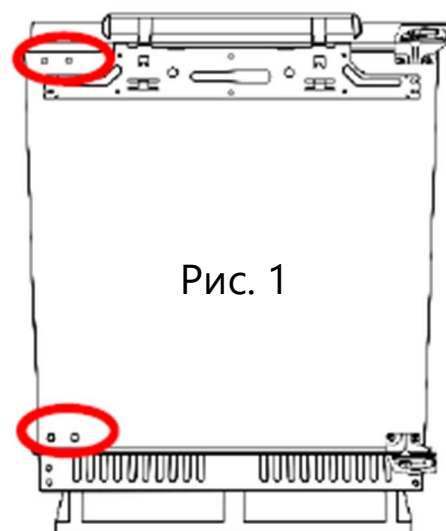
Для перенавешивания двери, необходимо наклонить прибор назад, чтобы получить доступ к нижнему шарниру, который держит винты. Не наклоняйте прибор более чем на 45 градусов и не кладите прибор плашмя на боковую сторону.

Для вашей собственной безопасности, минимум 2 человека должны поднять или наклонить этот прибор.

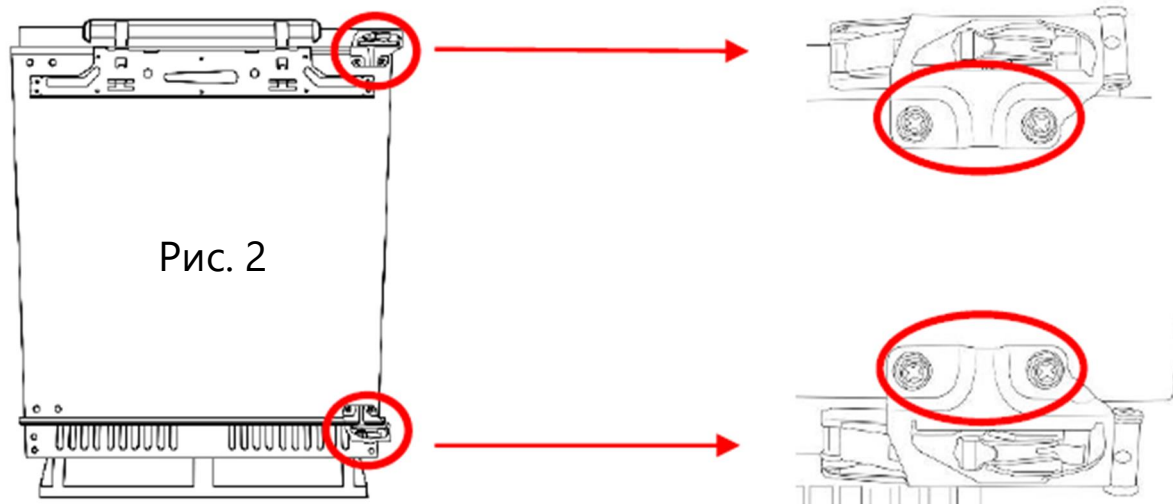
Необходимые инструменты, которые понадобятся для перенавешивания двери:

1. Шестигранная отвертка;
2. Плоская отвертка;
3. Шестиугольный гаечный ключ.

**1.** Снимите 4 крышки с резьбовых отверстий на передней части двери прибора сверху и снизу (Рис.1)



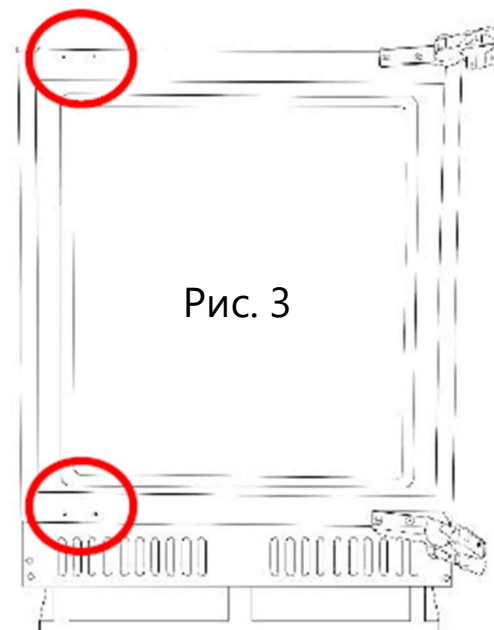
**2.** При закрытой двери снимите винты с верхней и нижней петель, которые удерживают дверь прибора на петлях. Сначала снимите винты с верхней петли, потом с нижней (Рис.2).



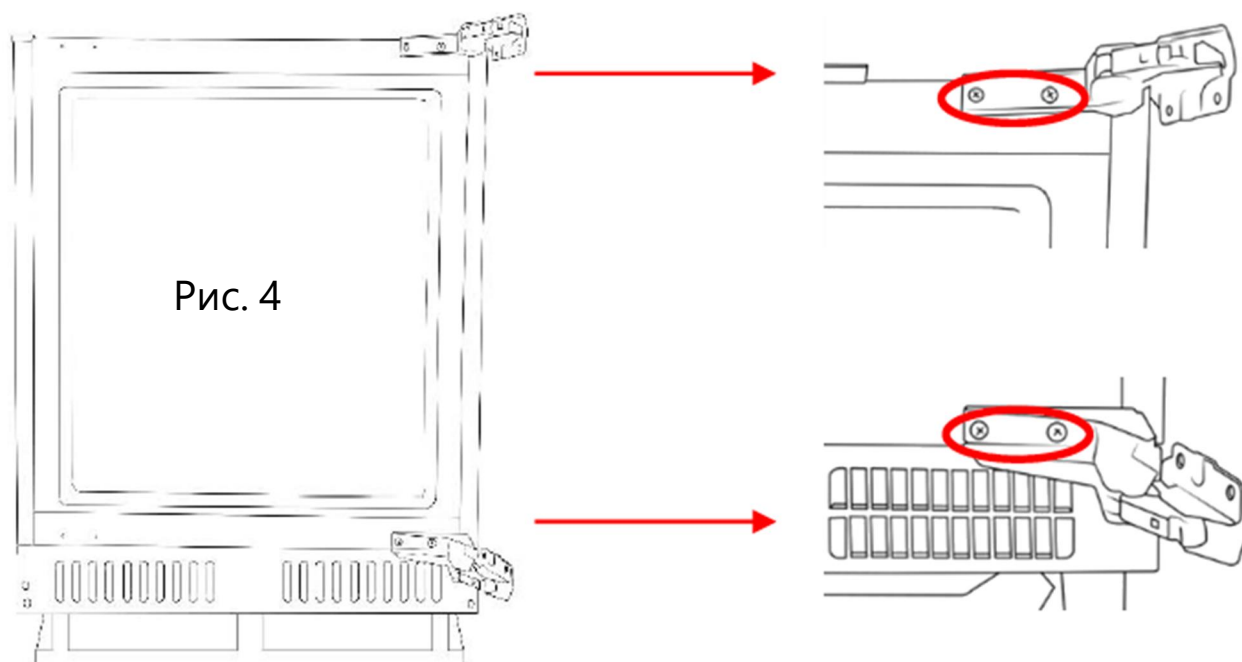
# ПЕРЕНАВЕШИВАНИЕ ДВЕРИ

**3.** Поддерживайте дверь снизу и отведите шарниры в сторону подальше от двери прибора. Осторожно поднимите дверь, чтобы не повредить петли или дверь.

**4.** Снимите крышки с 4 винтовых отверстий на приборе сверху и снизу с противоположной стороны от того места, где в настоящее время закреплены петли (рис.3).



**5.** При открытом верхнем шарнире, снимите винты с верхнего шарнира, которые фиксируют шарнир к шкафу прибора (рис.4).



6. Переверните верхний шарнир (на 180°) и закрепите его на диагонально противоположном углу шкафа прибора рис.5

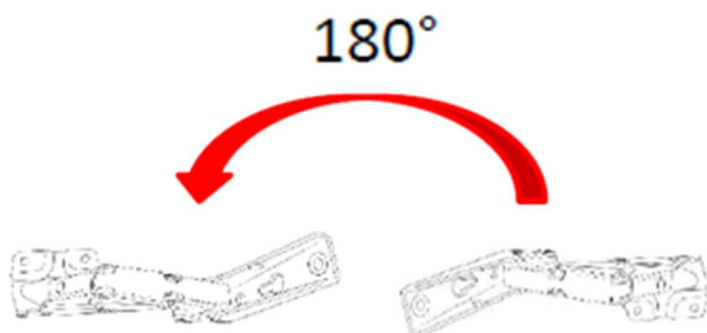
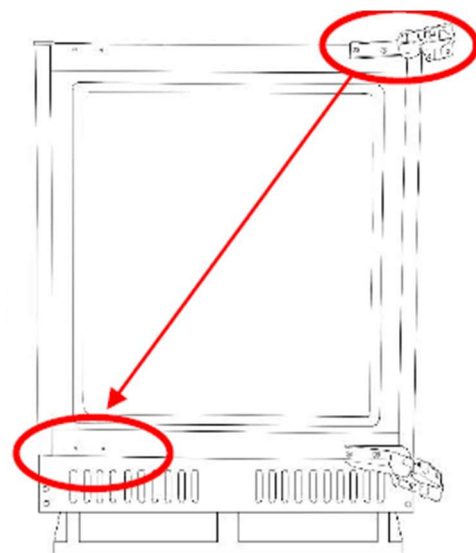


Рис. 5



7. Повторите предыдущий шаг с нижним шарниром, а затем замените крышки винтовых отверстий на противоположной стороне рис.6.

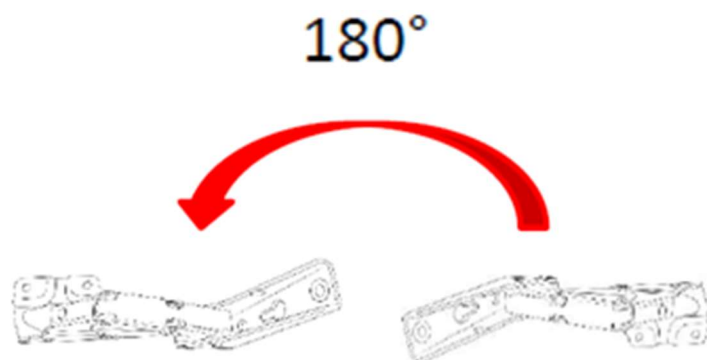
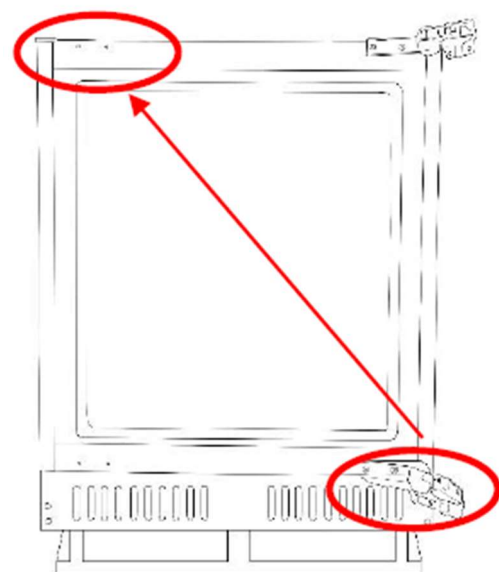
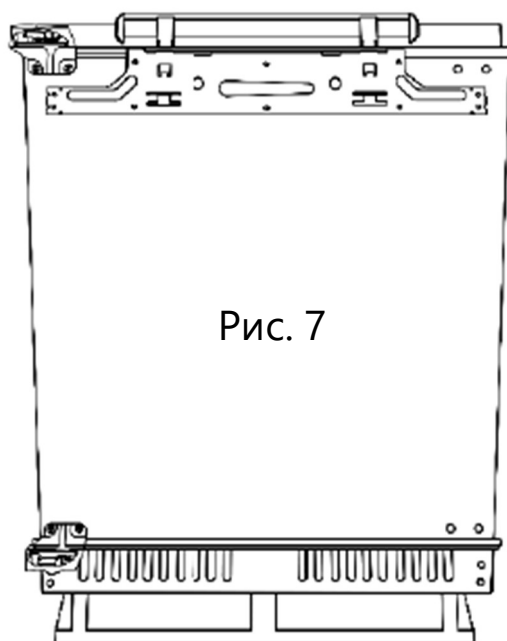


Рис. 6



**8.** Прикрепите дверь, зафиксировав внешние винты петли к двери. Необходимо выровнять дверь прибора горизонтально и вертикально, так, чтобы уплотнитель на двери плотно прижимался со всех сторон к самому прибору и окончательно закрепить рис.7.



**9.** Прикрепите крышки 4 винтовых отверстий на шкафу прибора сверху и снизу с противоположной стороны от того места, где теперь закреплены петли.

# ОПИСАНИЕ ХОЛОДИЛЬНИКА

Данный холодильник выполняет свои функции при условии соблюдения требования климатического класса. Соответствие климатического класса температурным условиям приведены в таблице ниже.



**Внимание!** На внутреннюю температуру холодильника могут оказывать влияние следующие факторы:

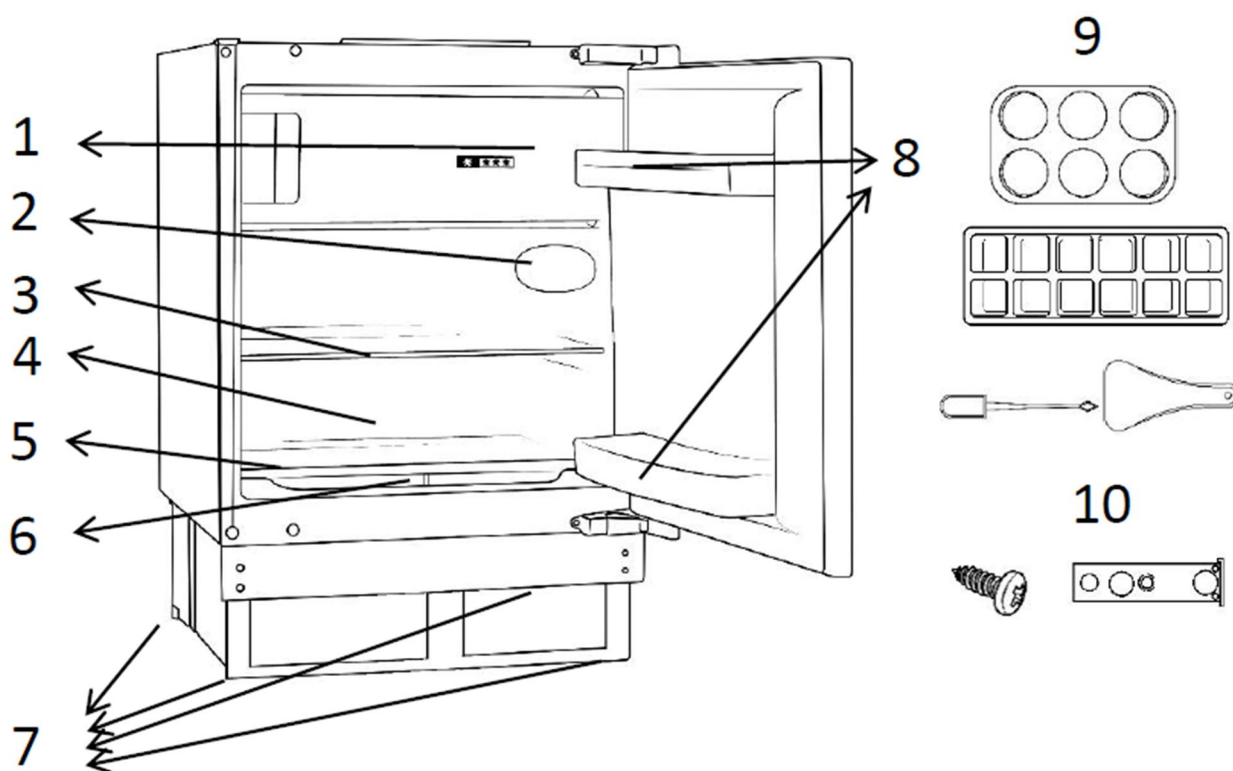
- расположение холодильника;
- температура окружающей среды;
- частота открывания дверей.

Климатический класс Вашего холодильника указан в технических характеристиках в данном Руководстве и на технической этикетке на холодильнике. Использование холодильника в другом температурном диапазоне может привести к некорректной работе холодильника.

КЛИМАТИЧЕСКИЙ КЛАСС	ТЕМПЕРАТУРА ОКРУЖАЮЩЕЙ СРЕДЫ
SN	от +10°C до +32°C
N	от +16°C до +32°C
ST	от +16°C до +38°C
T	от +16°C до +43°C

# ОПИСАНИЕ ХОЛОДИЛЬНИКА

Встраиваемый холодильник предназначен для охлаждения и кратковременного хранения скоропортящихся продуктов и напитков в частных домах, квартирах, отелях и офисах. Модель оснащена новейшими технологиями, которые всегда обеспечивают оптимальные условия хранения продуктов.



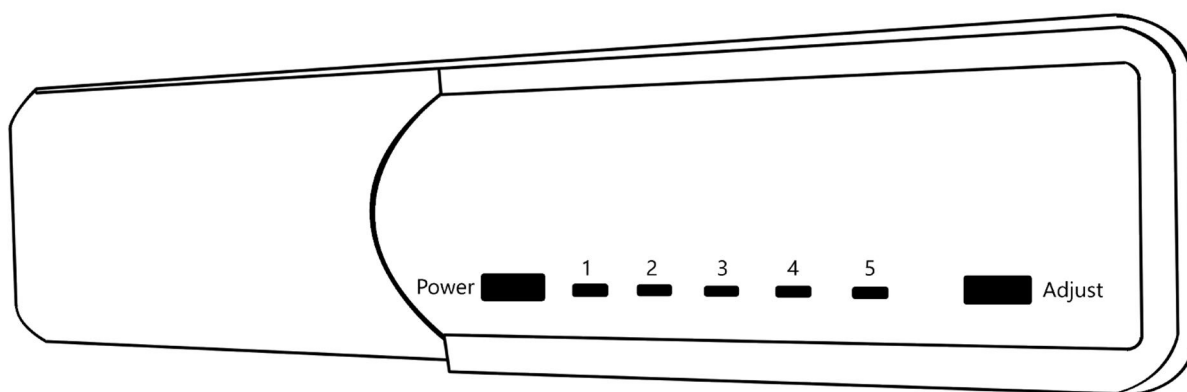
1. Морозильная камера.
2. Свет и термостат.
3. Регулируемые полки.
4. Дренажное отверстие.
5. Нерегулируемая полка.
6. Контейнер (под полкой).
7. Регулируемые ножки.
8. Дверные полки.
9. Лоток для яиц, лоток для кубиков льда, скребок для очистки инея и пробка дренажного отверстия.
10. Монтажные принадлежности.

# ПАНЕЛЬ УПРАВЛЕНИЯ

Перед установкой проверьте наличие всех деталей, описанных в обзоре продукта.

Температура в холодильнике контролируется панелью управления или термостатом, расположенным внутри холодильника.

Нажмите кнопку регулировки, чтобы изменить температуру внутри морозильной камеры. На панели управления значение 1 означает самую высокую температуру и 5 самую низкую температуру.



В зависимости от температуры окружающей среды в помещении, в котором находится прибор, может потребоваться регулировка температуры на панели управления.

Если в комнате окружающая температура высокая необходимо установить температуру ближе к значению 5.

Если в комнате окружающая температура низкая необходимо установить температуру ближе к значению 3.

Настройка на значение 6 должна использоваться для быстрого охлаждения / замораживания и должна быть установлена только за 2 часа до загрузки большого количества продуктов. После загрузки продуктов в холодильник установите на панели управление значение 4. Если это не сделать то температура в холодильной камере может упасть ниже 0°C, так как компрессор будет работать непрерывно.

# ПАНЕЛЬ УПРАВЛЕНИЯ

Мы рекомендуем, не открывать дверь холодильника как минимум 4 часа после закладки продуктов для достижения стандартной рабочей температуры.

## Примечание:

стандартная рабочая температура для холодильного отделения должна быть между 0°C и +4°C, а стандартная рабочая температура для морозильного отделения должна быть между -18°C и -25°C.

### Диапазон температур холодильной/морозильной камер.

1	2	3	4	5	6	7
+14/-9°C	+12/-11°C	+10/-13°C	+8/-15°C	+6/-17°C	+4/-19°C	+2/-21°C

# ХОЛОДИЛЬНАЯ КАМЕРА

Холодильная камера подходит для хранения и охлаждения овощей и фруктов.

Рекомендуется хранить продукты питания в упакованном виде во избежание появления подтеков и запахов, которые могут повлиять на другие продукты.



## **Внимание!**

Никогда не закрывайте двери холодильника при выдвинутых ящиках и полках, это может привести к повреждению их и самого холодильника.

## **Дверные полки.**

Полки подходят для хранения яиц, упакованных продуктов питания, напитков в банках и бутылках и т.д. Не помещайте слишком много тяжелых продуктов на данные полки.

## **Ящики для овощей и фруктов.**

Ящики для овощей и фруктов расположен в внизу холодильного отделения и предназначены для хранения и охлаждения овощей и фруктов.

## **Стеклянные полки.**

Холодильное отделение оснащено стеклянными полками. Они предназначены для хранения и охлаждения продуктов. При необходимости их можно извлечь и помыть.

# МАУНФЕЛД

## СОВЕТЫ ПО ХРАНЕНИЮ ПРОДУКТОВ

---

### ХОЛОДИЛЬНАЯ КАМЕРА

- Храните продукты питания в соответствии с рекомендациями от производителя.
- Оставляйте пространство вокруг продуктов. Это позволяет холодному воздуху обеспечить циркуляцию воздуха и быстрее их охладить.
- Рекомендуется хранить продукты питания в упакованном виде во избежание появления подтеков и запахов, которые могут повлиять на другие продукты.
- Для хранения свежих пищевых продуктов оберните их в пищевую пленку или положите в герметичный контейнер. Это поможет предотвратить появление запахов пищи в холодильнике, а также смешение разных запахов.
- Фрукты и овощи – вымойте и высушите, храните в холодильнике в специальных ящиках.
- Зелень – снимите упаковку, удалите поврежденные и высохшие листья или участки, вымойте в холодной воде и высушите. Храните в холодильнике в пластиковом пакете или контейнере.
- Мясо – храните мясо в оригинальной упаковке, если она герметична. При необходимости заверните мясо в пищевую пленку. Вареное мясо всегда следует хранить на полке над сырым мясом, чтобы избежать бактериального переноса.
- Бутылки с молоком должны быть с крышкой и храниться на дверных полках.

# МОРОЗИЛЬНАЯ КАМЕРА

Морозильная камера предназначена для приготовления льда и длительного хранения продуктов в замороженном состоянии, таких как мясо, овощи, мороженое и т.д.

Быстрое замораживание способно обеспечить продолжительное хранение замораживаемых продуктов питания. Мороженые продукты в Вашей морозильной камере можно хранить в течении максимум 4-х месяцев после даты покупки.



## **Внимание!**

Никогда не закрывайте дверь морозильной камеры при выдвинутых ящиках, лотков для льда. Это может привести к повреждению как их самих, так и холодильника.



## **Внимание!**

Никогда не размещайте газированные, шипучие напитки в морозильной камере на долгое время, так как это может привести к росту давления в емкости, и, как следствие, взрыву самой емкости и повреждению холодильника.

- Не храните в морозильной камере легковоспламеняющиеся жидкости, различные эфирные масла, жидкие газы, клей.
- Не храните в морозильнике лекарственные препараты и реактивы, требующие определенной температуры хранения.

### МОРОЗИЛЬНАЯ КАМЕРА

- Для замораживания свежих продуктов рекомендуется делить их на небольшие порции или части, это позволит им быстро и полностью замораживаться, а также быстро порционно размораживаться. Каждая порция должна быть использована за один раз.
- Рекомендуется указывать даты на продуктах, чтобы отслеживать время хранения.
- Соблюдайте рекомендации по хранению продуктов, указанные на упаковке производителем.
- Храните продукты в герметичной (воздухонепроницаемой) алюминиевой упаковке или полиэтиленовой пищевой пленке. Это уменьшит испарение влаги.
- Не позволяйте свежим незамороженным продуктам касаться уже замороженных продуктов, чтобы избежать нагрева (повышение температуры) последних.
- Оставляйте место между хранящимися продуктами, так как в противном случае не будет поддерживаться равномерная циркуляция холодного воздуха, что приведет к нарушению процесса замораживания.
- Купленный замороженный продукт поместите в морозильник как можно быстрее.
- После помещения свежих продуктов в морозильную камеру обычно для их заморозки бывает достаточно 24 часов.
- Не замораживайте повторно ранее размороженные продукты. Это может вызвать проблемы со здоровьем, такие как пищевое отравление.
- При извлечении льда, замороженного в морозильной камере, не притрагивайтесь к нему, так как лед может вызвать обморожение.
- Не дотрагивайтесь до замороженных продуктов влажными руками!
- Не ешьте мороженное или кубики льда сразу же после извлечения их из морозильной камеры!

# МАУНФИЛД

## **ВЫКЛЮЧЕНИЕ ХОЛОДИЛЬНИКА**

---

При выключении холодильника на продолжительный срок, необходимо выполнить следующие действия:

- Отключите прибор от сети.
- Извлеките все продукты из холодильной и морозильной камеры.
- Тщательно протрите или вымойте при необходимости холодильник изнутри.
- Зафиксируйте двери в полуоткрытом состоянии, чтобы не препятствовать циркуляции воздуха и появлению неприятного запаха.

# РАЗМОРАЖИВАНИЕ ХОЛОДИЛЬНИКА

Необходимо соблюдать осторожность при выполнении процедуры размораживания. Размораживать морозильную камеру надо два раза в год или при наличии слоя инея около 7 мм

- За 2 часа до процесса размораживания, установите термостат на позицию 6, чтобы убедиться, что пища хранится на самой низкой температуре. После этого вынесите продукты в прохладное место на время размораживания холодильника.
- Положите несколько слоев чистой бумаги или полотенце под морозильник рядом с дверью.
- Выключите холодильник и выньте вилку из розетки.
- Удалить все ящики, корзины и т. д. и оставьте дверь и крышку морозильной камеры открытой.
- Для ускорения процесса размораживания, налейте в контейнер горячую воду и осторожно поставьте в морозильную камеру.

**ВНИМАНИЕ!** Никогда не используйте фен или другие подобные электроприборы для размораживания. Это может привести к поражению электрическим током.

**ВНИМАНИЕ!** Никогда не используйте острые металлические инструменты, поскольку это может повредить

- Когда лед растает, очистите и высушите внутренности морозильной и холодильной камеры.
- Включите холодильник, выставьте необходимую температуру.

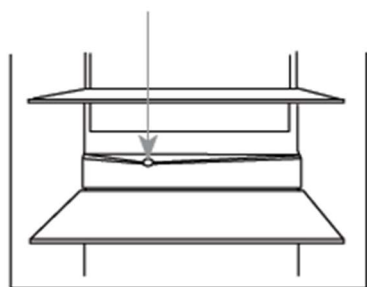
Для экономии электроэнергии советуем Вам следовать следующим рекомендациям:

- Не открывайте часто и не держите двери холодильной и морозильной камеры подолгу открытыми.
- Не размещайте холодильник вблизи источников тепла (прямые солнечные лучи, плиты, радиаторы и т.д.).
- Не устанавливайте температуру ниже (холоднее), чем Вам на самом деле необходимо.
- Не размещайте в холодильнике недавно приготовленные (теплые) продукты питания, так как температура внутри холодильника резко повышается, это приводит к более интенсивной работе компрессора, и, как следствие, повышению энергопотребления.
- Устанавливайте холодильник в хорошо вентилируемых помещениях.
- При размещении напитков и жидких продуктов они должны быть в закрытом виде. Иначе в холодильнике будет повышенный уровень влажности, таким образом время работы холодильника будет увеличено.
- При размещении продуктов и напитков следует минимально открывать дверцу.
- Дверное уплотнение должно быть чистым и гибким. В случае износа прокладок необходимо провести замену.

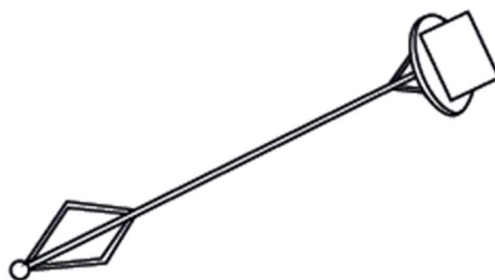
Ваш холодильник имеет «Статическую» или капельную систему размораживания. Капельная система размораживания холодильной камеры проста и эффективна. На задней стенке холодильной камеры расположен испаритель (охлаждающий элемент камеры), внизу испарителя находится слив. Во время работы компрессора на задней стенке холодильника образуются льдинки. Через определенные промежутки времени компрессор останавливается, льдинки начинают таять, капельки стекают вниз, в слив, оттуда в специальную ванночку, расположенную на компрессоре, и испаряются. Этот процесс осуществляется постепенно, и совершенно незаметно. Отверстие для слива воды в задней стенке холодильного отделения должно периодически очищаться, чтобы предотвратить сбор размороженной воды внутри самого холодильного отделения. Сливную пробку можно использовать для очистки сливного отверстия.

Под размораживанием понимают морозильную камеру, поскольку из-за постоянной отрицательной температуры, влага постоянно намерзает на стенках камеры образуя иней.

Сливное отверстие.



Сливная пробка.



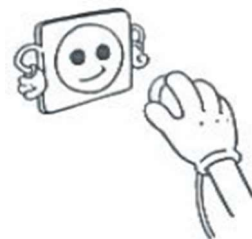
# ЧИСТКА И УХОД

Для поддержания хорошего внешнего вида Вашего холодильника необходимо регулярно чистить его.



Перед началом очистки убедитесь, что холодильник отключен от электрической сети.

- Внутренние поверхности можно протереть мягкой тканью или губкой с теплой мыльной водой.
- Снимите и очистите каждую деталь в отдельности мыльной водой. Ни в коем случае не мыть детали в посудомоечной машине.
- Не используйте для очистки воспламеняющиеся взрывоопасные или вызывающие коррозию материалы, такие как растворитель, газ или кислота.
- Для чистки стеклянных полок используйте неабразивные средства на водной основе.
- После мытья холодильника протрите его насухо и дайте холодильнику постоять некоторое время с открытыми дверьми.



Позаботьтесь, чтобы дверные уплотнители всегда были чистыми. Липкие продукты питания и напитки, касаясь уплотнителя, могут затем вызывать прилипание уплотнителя к дверной рамке холодильника и рвать уплотнитель при открытии двери. Протирайте уплотнитель мягким моющим средством и теплой водой, затем насухо вытирайте.



Только после того, как дверные уплотнители полностью высушены, Вы можете включить холодильник в сеть.

# УСТРАНЕНИЕ НЕПОЛАДОК

Если у Вас возникли проблемы с Вашим холодильником или Вы обеспокоены тем, что холодильник работает неправильно, Вы можете выполнить несколько простых операций, прежде чем обращаться в сервисный центр.



**Внимание!** Не пытайтесь ни при каких обстоятельствах самостоятельно ремонтировать холодильник. Ремонт, выполненный неопытными людьми, может привести к травмам или серьезным неисправностям.

Этот прибор должен обслуживаться уполномоченным инженером авторизованного сервисного центра и должны использоваться только оригинальные запасные части.

Если Вы не смогли устранить проблему, выполнив нижеуказанные действия, обратитесь к квалифицированному сервисному менеджеру.

Проблема	Возможные причины
Устройство не работает.	Убедитесь в том, что кабель питания подключен к розетке должным образом. Температура окружающей среды слишком низкая. Попробуйте установить температуру ниже (холоднее).
Неприятные запахи из холодильника.	Возможно необходимо произвести чистку. Запахи могут исходить от продуктов, контейнеров, упаковок и т.д.

# УСТРАНЕНИЕ НЕПОЛАДОК

Проблема	Возможные причины
Шумы из холодильника.	<p>Следующие шумы являются нормой:</p> <ul style="list-style-type: none"><li>• Шум работы компрессора.</li><li>• Шум циркуляции воздуха во время работы небольшого вентилятора в морозильной камере или других частях холодильника.</li><li>• Булькающий звук похожий на кипение воды.</li><li>• Потрескивание во время автоматического размораживания.</li><li>• Щелчки перед стартом работы компрессора.</li></ul>
Мотор, работающий безостановочно.	<p>В следующих случаях шум работающего мотора является нормой:</p> <ul style="list-style-type: none"><li>• Температура установлена ниже необходимой.</li><li>• Большой объем теплых продуктов был недавно помещен в холодильник.</li><li>• Температура окружающей среды очень высока.</li><li>• Двери открыты продолжительное время, либо часто открываются.</li><li>• Первое включение холодильника либо включение после длительного перерыва.</li></ul>
Слой инея наблюдается внутри холодильника.	<p>Убедитесь, что продукты не препятствуют циркуляции воздуха. Проконтролируйте, чтобы дверь была плотно закрыта.</p>
Температура внутри слишком высокая.	<p>Возможно, Вы оставили двери открытыми надолго, слишком часто открывали двери, что-то мешает дверям закрыться, холодильник установлен без соблюдения необходимой дистанции от стен, электроприборов и т.д</p>

# УСТРАНЕНИЕ НЕПОЛАДОК

Проблема	Возможные причины
Температура внутри слишком низкая.	Повысьте температуру на панели управления.
Двери с трудом закрываются.	Проверьте угол наклона холодильника. Фронтальная часть холодильника должна быть не более 10-15 мм выше задней, чтобы дверь возвращалась в закрытое положение.
Не работает освещение внутри холодильной камеры.	<ul style="list-style-type: none"><li>• LED-лампочка повреждена. Произведите замену.</li><li>• Система управления отключила освещение, так как дверь была открыта в течение долгого времени. Снова закройте и откройте дверь для активации функции.</li></ul>

## ЗАМЕНА LED ОСВЕЩЕНИЯ

В холодильном отделении установлено LED освещение. В случае отсутствия света при открывании двери, проверьте наличие электропитания.



Не производите самостоятельную замену LED- лампочки!  
Если LED-лампочка повреждена, свяжитесь со специалистом авторизованного сервисного центра.

## ИНФОРМАЦИЯ О ТРАНСПОРТИРОВКЕ

- Храните оригинальную упаковку.
- Перевозите в оригинальной упаковке, придерживайтесь требований указательных знаков по транспортировке, имеющих на упаковке.
- Если оригинальная упаковка отсутствует, то примите меры, чтобы уберечь Ваш прибор от внешних ударов. Не кладите на него тяжести.
- При транспортировке холодильника держите или ставьте его вертикально к полу. Передвигая холодильник, не наклоняйте его более чем на 45° от вертикального положения. В случае транспортировки лежа, холодильник должен отстояться вертикально не менее 24 часов.

## УТИЛИЗАЦИЯ

Упаковка изготовлена из экологически чистых материалов, которые можно без ущерба для окружающей среды подвергать переработке, складировать на специальных полигонах для хранения отходов и утилизировать. Упаковочные материалы имеют соответствующую маркировку. Символ на изделии или его упаковке указывает, что оно не подлежит утилизации в качестве бытовых отходов. Изделие следует сдать в соответствующий пункт приема электронного и электрооборудования для последующей утилизации. Соблюдая правила утилизации изделия, вы сможете предотвратить причинение ущерба окружающей среде и здоровью людей, который возможен вследствие неподобающего обращения с подобными отходами. За более подробной информацией об утилизации изделия просьба обращаться к местным властям, в службу по вывозу и утилизации отходов или в магазин, в котором вы приобрели изделие.



# СЕРВИСНОЕ ОБСЛУЖИВАНИЕ

## СЕРВИСНОЕ ОБСЛУЖИВАНИЕ ПОСЛЕ ПРОДАЖИ

### **Просим вас придерживаться следующих мер:**

1. При покупке товара требуйте, чтобы продавец поставил свою отметку в гарантийном талоне.
2. Используйте свое изделие в соответствии с инструкциями по эксплуатации.
3. Если у Вас возникнут вопросы по изделию, Вы можете обратиться в пункты обслуживания по адресам, указанных в Вашем гарантийном талоне.
4. По окончании сервисных работ, не забудьте потребовать у сервисного специалиста отметку в гарантийном талоне.
5. Срок эксплуатации изделия составляет 10 лет (срок хранения запасных частей, которые необходимы для функционирования прибора).
6. Гарантийный срок указан в гарантийном талоне, который вложен с инструкцией по эксплуатации.

На всю электротехническую продукцию MAUNFELD распространяется действие Технического Регламента Таможенного Союза :

ТР ТС 004/2011 – «О безопасности низковольтного оборудования».

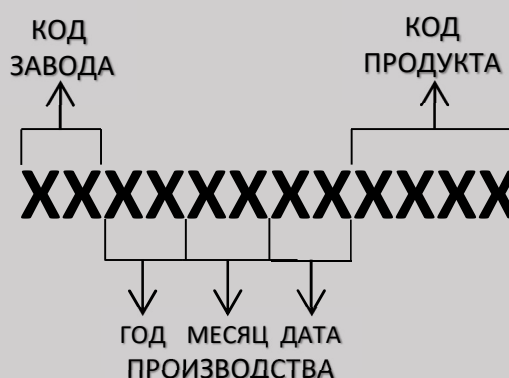
ТР ТС 020/2011 – «Электромагнитная совместимость технических средств».

ТР ЕАЭС 037/2016 – «Об ограничении применения опасных веществ в изделиях электротехники и радиоэлектроники».

# ИНФОРМАЦИЯ ОТ ПРОИЗВОДИТЕЛЯ

Каждый холодильник MAUNFELD имеет уникальный серийный номер.  
Серийный номер указан на бирке, распложенной на боковой стенке внутри холодильника.  
Дата производства изделия указана в серийном номере изделия.

Серийный номер состоит из букв и цифр:  
Пример:



**Торговая марка**

**MAUNFELD**

Тип продукции.

Холодильник

Модель.

MBF88SW; MBF88XX

Уполномоченное изготовителем лицо.  
Импортер на территории Российской Федерации.

ООО «МАУНФЕЛД РУС»  
123182, г. Москва, ул. Щукинская, д. 2, эт. 1, пом. 170, каб. 1  
[www.maunfeld.ru](http://www.maunfeld.ru)  
[info@maunfeld.ru](mailto:info@maunfeld.ru)  
Тел.+ 7 (495) 380 - 19 - 82

Импортер на территории Республики Беларусь.

ООО "МАУНФЕЛД БАЙ"  
220015, РБ, г. Минск, ул. Я. Мавра, д.47, пом.40  
[www.maunfeld.by](http://www.maunfeld.by)  
[info@maunfeld.by](mailto:info@maunfeld.by)  
Тел. +375 17 317-35-35



По всем вопросам технического обслуживания, приобретения аксессуаров, а также по вопросам, связанным с региональным сервисным обслуживанием техники MAUNFELD просим вас обращаться в ближайшую авторизованную сервисную службу. Наши специалисты помогут вам в кратчайшие сроки. Список сервисных центров смотрите на сайте:

[www.maunfeld.ru](http://www.maunfeld.ru)

*Производитель оставляет за собой право на внесение изменений в инструкции по эксплуатации.*