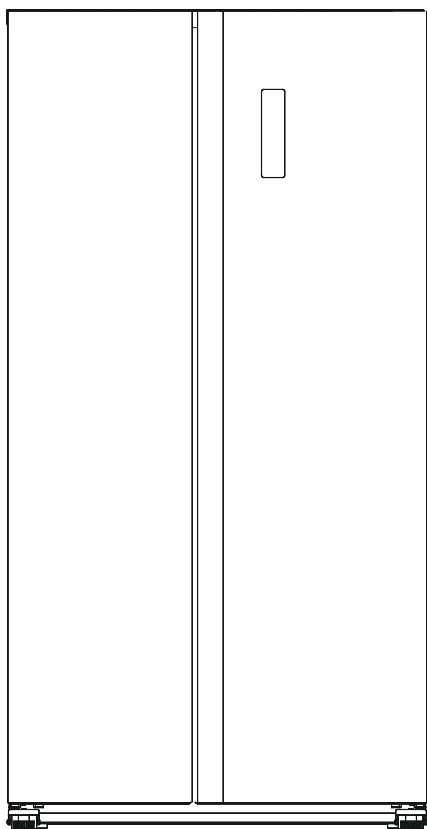




RU Холодильник / Руководство по эксплуатации

EN Refrigerator / User Manual



SLU S551G4EI

Содержание

Сведения по технике безопасности	3
Общие правила по технике безопасности	4
Ежедневная эксплуатация	5
Чистка и уход	5
Установка.....	5
Обслуживание	6
Энергосбережение	6
Характеристики	7
Описание прибора	8
Установка	9
Установка и подключение	11
Панель управления	13
Режимы	14
Первое использование	15
Полезные советы и рекомендации	16
Чистка и уход	18
Устранение неполадок в работе	19
Дополнительная информация	20

Сведения по технике безопасности

Для обеспечения собственной безопасности и правильной эксплуатации устройства, перед его установкой и первым использованием внимательно прочтите данное руководство, включая его рекомендации и предупреждения. Во избежание нежелательных ошибок и несчастных случаев убедитесь, что все лица, использующие прибор, ознакомлены с его работой и мерами безопасности.

Сохраните настоящее руководство и убедитесь в том, что в случае продажи или передачи прибора в пользование другому лицу, руководство будет находиться вместе с ним, чтобы новые пользователи устройства получили соответствующую информацию о правильной эксплуатации и правилах техники безопасности в течение всего срока его работы.

В целях обеспечения безопасности людей и имущества соблюдайте меры безопасности, указанные в настоящем руководстве, так как производитель не несет ответственности за убытки, вызванные несоблюдением указанных мер.

Безопасность детей и лиц с ограниченными возможностями

- Дети от 8 лет и старше, лица с ограниченными физическими, сенсорными или умственными способностями, а также

люди, не имеющие достаточного опыта или знаний, могут использовать прибор только в том случае, если они находятся под присмотром или прошли инструктаж по безопасному использованию устройства и понимают возможные опасности.

- Убедитесь в том, что дети не используют прибор в качестве игрушки.

- Чистка и техническое обслуживание устройства может производиться только взрослым или ребенком 8 лет и старше под присмотром взрослого.

- Держите упаковочные материалы в недоступном для детей месте. Существует риск удушья.

- При утилизации устройства выньте сетевую вилку из розетки, отрежьте сетевой кабель (как можно ближе к корпусу прибора) и снимите дверцы, чтобы дети, играя, не получили удар током или не закрылись внутри прибора.

- Если данный прибор (имеющий магнитное уплотнение дверцы) предназначен для замены старого холодильника с пружинным замком (защелкой) дверцы или крышки, перед утилизацией старого холодильника обязательно выведите замок из строя. Это позволит исключить превращение камеры в смертельную ловушку для детей.

Общие правила техники безопасности

- Не допускайте перекрытия вентиляционных отверстий.
- Не используйте механические приспособления и другие средства, кроме средств, разрешенных производителем, для ускорения процесса размораживания.
- Не допускайте повреждения холодильного контура.
 - Не используйте другие электроприборы (такие как мороженицы) внутри холодильных устройств, кроме тех случаев, когда это допустимо производителем.
 - Не храните внутри прибора взрывчатые вещества, такие как аэрозольные баллончики с воспламеняемым содержимым.
 - В холодильном контуре прибора содержится безвредный для окружающей среды, но, тем не менее, огнеопасный газ хладагент изобутан (R600a).
 - При транспортировке или установке прибора, убедитесь в том, что ни один из компонентов холодильного контура не был поврежден.
 - Не допускайте использование открытого огня и источников воспламенения;
 - Тщательно проветрите помещение, в котором установлен прибор.
 - Изменение характеристик прибора и внесение изменений в его конструкцию сопряжено с опасностью. Поврежденный сетевой шнур может стать причиной короткого замыкания, пожара и/или поражения электрическим током.
- Данный прибор предназначен только для бытового использования.
 - Замена любых электрических частей прибора (сетевой вилки, шнура питания, компрессора) должна производиться сертифицированным производителем сервисного центра или квалифицированным обслуживающим персоналом.
 - Запрещается удлинять шнур питания.
 - Убедитесь в том, что сетевая вилка не оказалась раздавленной или поврежденной задней частью прибора. Раздавленная или поврежденная
 - Сетевая вилка может перегреться и стать причиной возникновения пожара.
 - Убедитесь в наличии доступа к сетевой вилке устройства.
 - Не тяните сетевой шнур.
 - Если розетка плохо закреплена, не вставляйте в нее сетевую вилку. Существует опасность поражения электрическим током или возникновения пожара.
 - Запрещается использовать прибор без лампочки внутреннего освещения.
 - Прибор имеет большой вес. Будьте осторожны при его перемещении.
 - Не трогайте предметы, находящиеся в морозильном отделении мокрыми или влажными руками – это может привести к появлению на руках ссадин или ожогов от обморожения.
 - Не допускайте длительного воздействия прямых солнечных лучей на прибор.

Ежедневная эксплуатация

- Не ставьте на пластиковые части прибора горячую посуду.
- Не помещайте продукты питания непосредственно около задней стенки прибора.
- Замороженные продукты, после размораживания не должны подвергаться повторной обработке.
 - При хранении расфасованных замороженных продуктов следуйте рекомендациям производителя.
 - Следует тщательно придерживаться рекомендаций по хранению, данных изготовителем прибора. См. соответствующие указания.
 - Не помещайте газированные напитки в морозильное отделение, т.к. внутри емкости создается давление, которое может послужить причиной взрыва емкости, что повлечет за собой повреждение устройства.

Чистка и уход

- Перед выполнением чистки выключите и обесточьте прибор, вынув сетевую вилку из розетки.
- Не следует чистить прибор металлическими предметами.
- Не следует использовать острые предметы для удаления льда с устройства. Воспользуйтесь пластиковым скребком¹.
- Регулярно проверяйте сливное отверстие холодильника для талой воды. При необходимости прочистите сливное отверстие. Если отверстие закупорится, вода будет собираться на дне устройства².

Установка

! Для подключения к электросети тщательно следуйте инструкциям, приведенным в соответствующих параграфах.

- Распакуйте прибор и проверьте его на наличие повреждений. При наличии повреждений не подключайте прибор к электросети. Немедленно сообщите об обнаруженных повреждениях в пункт покупки прибора. В этом случае сохраните упаковку.
 - Рекомендуется подождать не менее четырех часов, прежде чем включить прибор, чтобы масло вернулось в компрессор.
 - Необходимо обеспечить вокруг холодильника достаточную циркуляцию воздуха, в противном случае прибор может перегреться. Чтобы обеспечить достаточную вентиляцию, следуйте инструкциям по установке.
 - Если возможно, расположите устройство обратной стороной к стене так, чтобы нельзя было коснуться горячих частей (компрессор, испаритель) во избежание ожога.
 - Данный прибор нельзя устанавливать вблизи радиаторов отопления или кухонных плит.
 - Убедитесь, что после установки прибора будет доступ к розетке.

1. При наличии морозильного отделения.

2. При наличии отделения для хранения свежих продуктов.

Обслуживание

- Техобслуживание данного устройства должно осуществляться только специалистами авторизованного сервисного центра.
- Любые операции по техобслуживанию прибора должны выполняться квалифицированным электриком или компетентным специалистом.

Энергосбережение

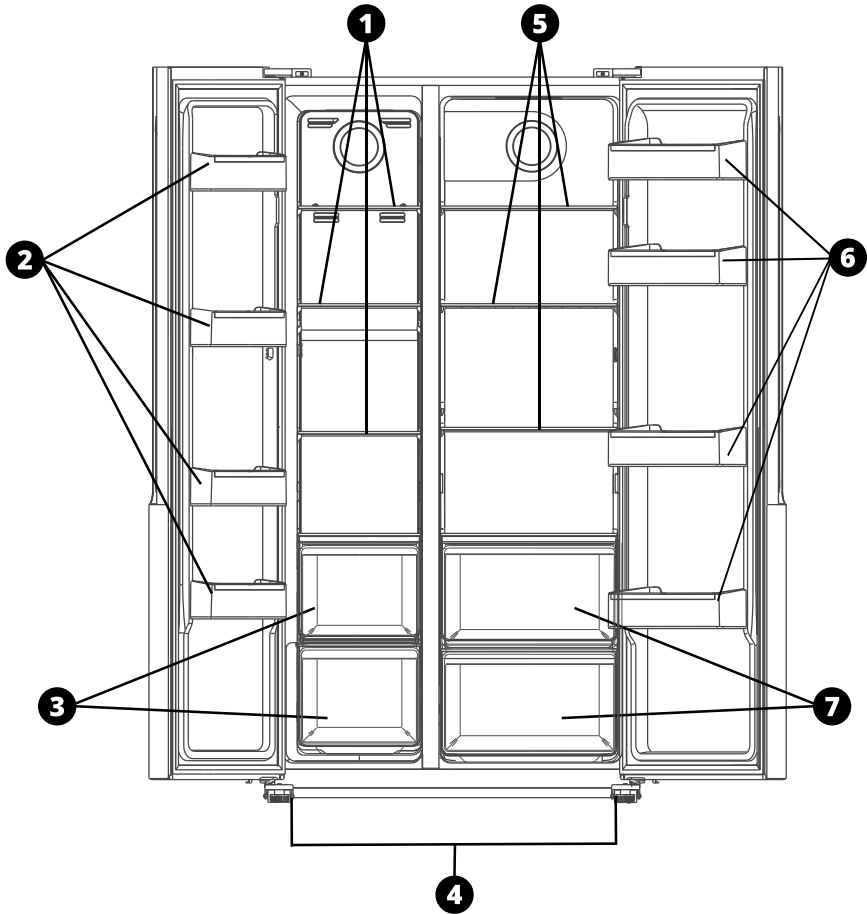
- Не следует помещать в прибор горячую пищу;
- Не следует размещать продукты близко друг к другу, поскольку это мешает циркуляции воздуха;
- Убедитесь, что продукты не касаются задней стенки прибора;
- В случае отключения электричества не открывайте дверцу;
- Не следует часто открывать дверцу;
- Не следует оставлять дверцу открытой на длительный период времени;
- Не следует устанавливать термостат на низкие температуры, превышающие допустимые пределы;
- Некоторые виды аксессуаров, такие как выдвижные ящики, можно вынимать, создавая большее пространство внутри прибора и понижая потребление энергии.

Характеристики

Холодильник предназначен для хранения пищи. Устройство предназначено для бытовых нужд, не связанных с осуществлением предпринимательской деятельности

Модель	SLU S551G4EI
Полезный объем, л	521
Полезный объем холодильного отделения, л	344
Полезный объем морозильного отделения, л	177
Класс защиты от поражения электрическим током	I
Номинальное напряжение, В	220-240~
Номинальная частота, Гц	50
Номинальная сила тока, А	1.5
Климатическое исполнение	SN-ST
Хладагент / Количество, г	R600a / 75
Класс энергетической эффективности	A++
Ежегодное потребление энергии, кВт/ч	325
Уровень шума, дБ	42
Размеры, мм (ШхГхВ)	905x670x1770
Вес нетто, кг	81

Описание прибора



- 1) Полки морозильной камеры
- 2) Боковые полки в дверце морозильной камеры
- 3) Выдвижной ящик морозильной камеры
- 4) Регулируемые ножки

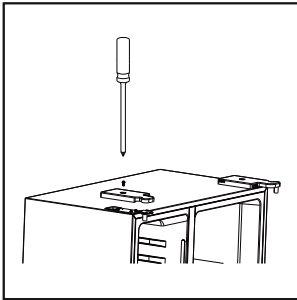
- 5) Полки холодильной камеры
- 6) Боковые полки в дверце холодильной камеры
- 7) Выдвижные ящики для овощей и фруктов

Примечание: данное изображение носит ознакомительный характер. В действительности прибор может отличаться от этого изображения.

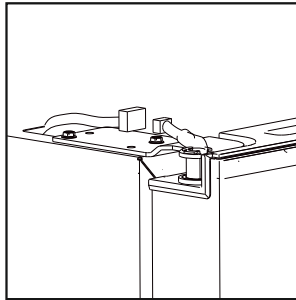
Установка

Снятие дверей

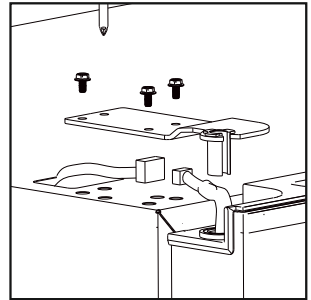
- Данную работу удобнее выполнять вдвоем;
- Убедитесь, что холодильник пустой и отключен от электросети;
- Для снятия дверей, нужно наклонить холодильник назад, оперев его на прочную поверхность, убедившись в его устойчивом положении;
- Все убирающиеся части должны быть сняты;
- На кладите холодильник горизонтально, это приведет к повреждению системы охлаждения.



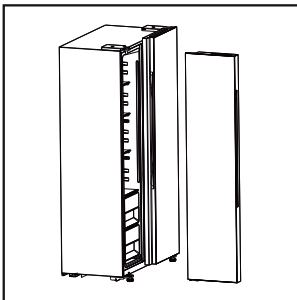
1) Открутите крышку шарнира, используя крестовую отвертку.



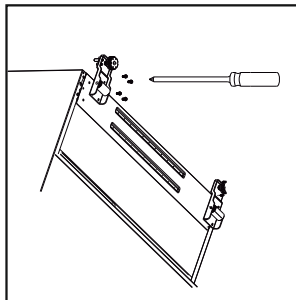
2) Отсоедините провода.



3) Открутите верхний шарнир.



4) Поднимите дверцу и положите её на мягкую поверхность. Повторите весь процесс для снятия другой дверцы.



5) Открутите нижний шарнир.

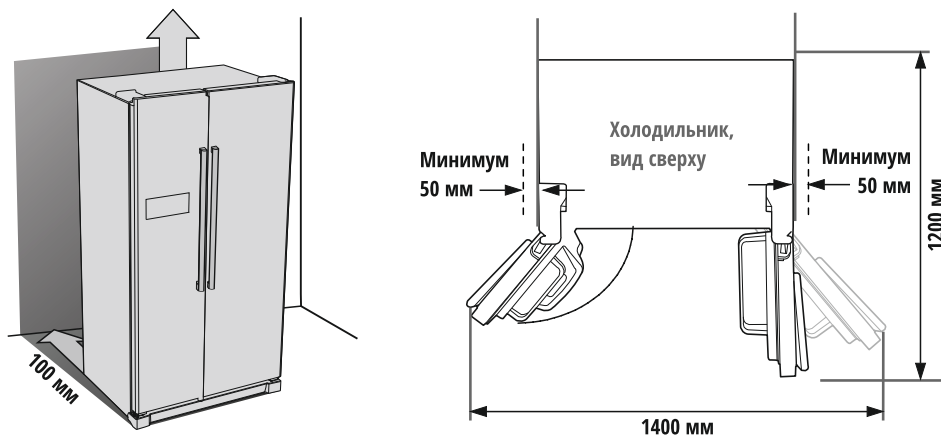
Установка дверей

Повторите описанный выше процесс в обратном порядке.

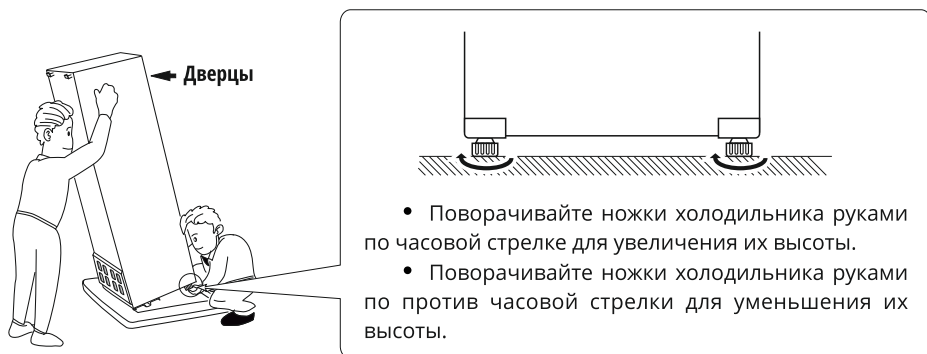
Установка

Требования к выбору места для установки холодильника.

- Выберите место, куда не попадает прямой солнечный свет;
- Выберите место, где будет достаточно свободного пространства, чтобы с удобством открывать дверцы холодильника.
- Выберите место, где пол ровный (или почти ровный).
- Необходимо достаточно места для установки холодильника
- Должно быть достаточно места слева, справа, сзади и сверху, это сэкономит потребление энергии холодильником и уменьшит расходы на электроэнергию.



Выравнивание холодильника



Установка и подключение

Установка

Устанавливайте прибор в месте, где температура воздуха соответствует климатическому классу, указанному в таблице с техническими данными.

Климатический класс	Температура воздуха
SN	+10°C до +32°C
N	+16°C до +32°C
ST	+10°C до +38°C
T	+10°C до +43°C

Размещение

Поместите прибор на достаточно отдаленном расстоянии от источников тепла, таких как радиаторы отопления, бойлеры, прямые солнечные лучи и т.д. Убедитесь, что между стеной и задней стенкой холодильника достаточно места для циркуляции воздуха. Если холодильник установлен под навесным шкафом, расстояние между шкафом и верхней панелью холодильника должно быть не менее 100 мм., но в идеале, лучше не размещать холодильник под навесными шкафами. Для выравнивания холодильника используйте ножки внизу.

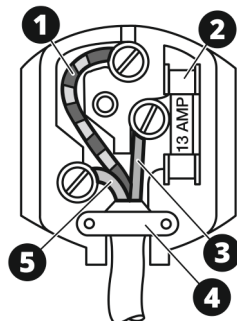
! **Предупреждение!** Убедитесь, что после установки остается возможным обесточивание прибора и свободное перемещение сетевого шнура.

Подключение к электросети

Перед включением прибора в сеть убедитесь, что напряжение и частота, указанные в таблице технических данных, соответствуют параметрам вашей домашней электросети. Прибор должен быть заземлен. Для этой цели в сетевой вилке имеется специальный контакт заземления. В случае, если розетка электросети не заземлена, выполните отдельное заземление прибора в соответствии с действующими нормами, поручив эту процедуру квалифицированному электрику. Производитель снимает с себя всякую ответственность в случае несоблюдения вышеуказанных правил техники безопасности. Данное устройство изготовлено в соответствии с директивами Европейского Союза.

! **Важно!** Провода в шнуре питания имеют расцветку в соответствии со следующей схемой:

1. Зеленый и желтый: заземление
3. Коричневый: фаза
5. Синий: ноль



Если цвета на сетевом шнуре не совпадают с цветными отметками входов на вашей розетке, необходимо сделать следующее:

1. Соедините зеленый/желтый провод с выходом обозначенным или буквой **E**, или знаком заземления, или отмеченным зеленым/желтым цветом.
2. Соедините синий провод с входом, отмеченным буквой **N** или черным цветом.
3. Соедините коричневый провод с входом, отмеченным буквой **L** или красным цветом.
4. Убедитесь, что провода не прорезаны и, что оплетка (**4**) в хорошем состоянии.
5. Убедитесь, что напряжение вашей электрической сети совпадает с напряжением, указанным на приборе.
6. Включите прибор.

Прибор снабжен 13 амперной вилкой (**2**). В случае замены предохранителя в вилке, необходимо использовать рекомендованный 13 амперный ASTA (BS 1362) предохранитель.

! **Предупреждение! Отключенная вилка, вставленная в 13 амперную розетку, является серьезным фактором опасности. Убедитесь, что она безопасна!**

Панель управления

Кнопки

A – Нажмите, чтобы отрегулировать температуру в морозильнике (левая сторона) от -14°C до -22°C

B – Нажмите, чтобы отрегулировать температуру в холодильнике (правая сторона) от 2°C до 8°C.

C – нажмите, чтобы выбрать текущий режим **SMART**, **ECO**, **SUPER COOLING**, **SUPER FREEZING** и пользовательские настройки (на дисплее данный символ отсутствует).

D – Нажмите кнопку **3 SEC** и удерживайте её 3 секунды для блокировки трех других кнопок.

Нажмите её и удерживайте 1 секунду для снятия блокировки.

Дисплей

1. Режим **SMART** – холодильник устанавливает температуру двух отделений автоматически согласно внутренней температуре и температуре окружающей среды.

2. Режим **ECO** – холодильная камера работает в режиме низкого энергопотребления

3. Режим **SUPER COOLING** – охлаждает холодильную камеру до самой низкой температуры. Через, приблизительно, 2,5 часа работы, холодильник переходит в ранее установленный режим.

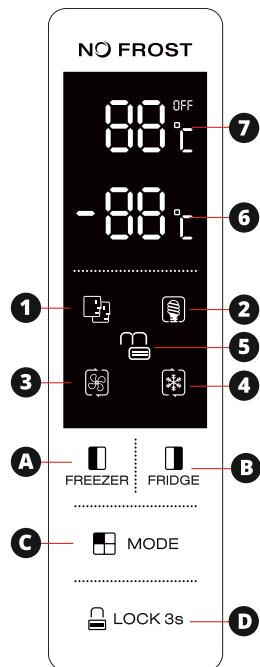
4. **SUPER FREEZING** – охлаждает морозильную камеру до самой низкой температуры. Через, приблизительно, 50 часов работы, холодильник переходит в ранее установленный режим.

5. Символ **LOCK** загорается на дисплее, если все кнопки заблокированы.





6. Отображает установленную температуру морозильной камеры.

7. Отображает установленную температуру холодильной камеры.

8. Режим блокировки кнопок будет сброшен при отключении питания. Дисплей отключается автоматически, через 2 минуты после последнего нажатия кнопки.



Режимы

Режим	Индикатор	Отображение температуры морозильника	Отображение температуры холодильника
Smart		Температура в морозильной и холодильной камере будет изменяться согласно температуры окружающего воздуха.	
ECO		-15°	+8°
Super cooling		Без изменений	+2°
Super freezing		-25°	Без изменений



Примечание: режим SMART создает оптимальную температуру внутри холодильника.

Алгоритм работы режима SMART					
Температура окружающего воздуха	$t \leq 13^{\circ}\text{C}$	$14^{\circ}\text{C} < t \leq 20^{\circ}\text{C}$	$21^{\circ}\text{C} < t \leq 27^{\circ}\text{C}$	$28^{\circ}\text{C} < t \leq 34^{\circ}\text{C}$	$t > 35^{\circ}\text{C}$
Отображение температуры морозильника	-18°C			-16°C	-15°C
Отображение температуры холодильника	3°C	4°C	5°C	6°C	8°C



Звуковой сигнал об открытой дверце.



Через 90 секунд после открытия любой дверцы, раздастся звуковой сигнал. Закройте дверцы, для его отключения.

Если дверца закрыта неплотно, звуковой сигнал будет раздаваться каждые 35 секунд, до полного закрытия дверцы.

Если дверца будет открыта в течении 10 минут, дисплей погаснет.

Режим блокировки кнопок (блокировка от детей)

Для включения режима нажмите и удерживайте  Lock 3s в течении 3 секунд. На дисплее отобразится индикатор блокировки. 

Для отключения режима, нажмите и удерживайте  Lock 3s в течении 1 секунды. На дисплее отобразится индикатор разблокировки. 

Первое использование

Чистка

Перед первым использованием прибора вымойте его внутри, а также вымойте все аксессуары теплой мыльной водой, а затем протрите насухо.

! | **Важно! Не используйте абразивные чистящие средства, т.к. они могут повредить покрытие.**

Ежедневное использование

Замораживание свежих продуктов

- Морозильная камера предназначена для замораживания свежих продуктов и продолжительного хранения замороженных продуктов, а также продуктов глубокой заморозки.
- Для заморозки уложите свежие продукты в морозильную камеру.
- Максимальное количество продуктов, которое может быть заморожено в течение 24 часов, указано в таблице технических данных.
- Процесс заморозки длится 24 часа: в этот период времени не следует класть в морозильную камеру новые продукты, подлежащие заморозке;

Хранение замороженных продуктов

При первом запуске или после длительного простоя прибора, перед закладкой продуктов в отделение, дайте прибору поработать не менее 2 часов в режиме ускоренной заморозки.

! | **Важно! В случае случайного размораживания продуктов, например, при сбое электропитания, если напряжение в сети отсутствовало в течение времени, превышающего «время повышения температуры», указанного в таблице технических данных, то размороженные продукты следует быстро употребить в пищу или немедленно подвергнуть тепловой обработке, затем повторно заморозить (после того, как они остынут).**

Размораживание продуктов

Замороженные продукты, включая продукты глубокой заморозки, перед использованием можно размораживать в холодильном отделении или при комнатной температуре,

в зависимости от времени, которым Вы располагаете для осуществления этой операции. Маленькие кусочки пищи можно готовить, не размораживая, в том виде, в каком они взяты из морозильной камеры: в этом случае процесс приготовления пищи займет больше времени.

Замораживание кубиков льда

Данный прибор может быть оснащен одним или несколькими ванночками для замораживания кубиков льда.

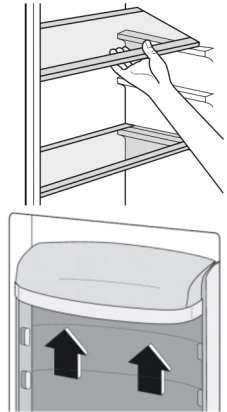
Аксессуары

Съемные полки

На стенках холодильника установлен ряд направляющих, позволяющих размещать полки по Вашему желанию.

Размещение дверных съемных полок

Чтобы обеспечить возможность размещения упаковок продуктов различных размеров, полки на дверце можно размещать на разной высоте. Чтобы переставить полку действуйте следующим образом: аккуратно и медленно тяните полку в направлении, указанном стрелками, до тех пор, пока она не высвободится.



Полезные советы и рекомендации

Чтобы помочь сделать процесс замораживания максимально эффективным, ниже приведен ряд рекомендаций:

- максимальное количество продуктов, которые могут быть заморожены в течение 24 часов, указано в таблице технических данных;
- процесс заморозки длится 24 часа: в этот период времени не следует класть в морозильную камеру новые продукты, подлежащие заморозке;
- следует замораживать только высококачественные, свежие и тщательно вымытые продукты;
- следует подготавливать продукты для заморозки небольшими порциями, так они заморозятся быстрее и полностью, в дальнейшем это позволит быстрее разморозить необходимое количество продуктов;
- заверните продукты в алюминиевую фольгу или полиэтиленовую пленку и убедитесь, что упаковка герметична;
- не следует допускать, чтобы свежие продукты соприкасались с уже замороженными, во избежание повышения температуры последних;

- постные продукты хранятся лучше и дольше, чем жирные; содержание соли в продуктах сокращает срок их хранения;
- пищевой лед может вызвать ожог кожи от обморожения, если употреблять его непосредственно после вынимания из морозильной камеры;
- рекомендуется указывать дату замораживания на каждой упаковке, это позволит, не вытаскивать продукты из морозильной камеры, что может вызвать ожог кожи от обморожения;
- рекомендуется указывать дату замораживания на каждой упаковке, это позволит контролировать срок ее хранения;

Рекомендации по хранению замороженных продуктов

Для получения оптимальных результатов следует:

- удостовериться, что продукты промышленной заморозки хранились у продавца в необходимых для них условиях;
- обеспечить минимальное время доставки замороженных продуктов из магазина в вашу морозильную камеру;
- не открывать дверцу слишком часто и не держать ее открытой дольше, чем это необходимо;
- после размораживания продукты быстро портятся и не подлежат повторному замораживанию;
- не следует превышать время хранения продуктов, указанное их изготовителем;

Рекомендации по охлаждению свежих продуктов

Для получения оптимальных результатов:

- Не помещайте в холодильник теплые продукты или испаряющиеся жидкости.
- Накрывайте или заворачивайте продукты, особенно те, которые имеют сильный запах.
- Мясо (всех типов): следует заворачивать в полиэтиленовые пакеты и размещать на стеклянной полке, расположенной над ящиком с овощами.
- В целях безопасности, храните мясо таким образом на протяжении одного или максимум двух дней, иначе оно может испортиться.
- Продукты, подвергшиеся тепловой обработке, холодные блюда и т.д.: должны быть накрыты и могут быть разложены на любой полке.
- Фрукты и овощи: должны быть тщательно вымыты и разложены в специальных ящиках для хранения.
- Сливочное масло и сыр: должны помещаться в специальные герметичные контейнеры или быть обернуты алюминиевой фольгой или полиэтиленовой пленкой, для максимального ограничения контакта с воздухом.
- Бутылки с молоком: должны быть закрыты крышкой и размещены на полке для хранения бутылок, расположенной на дверце холодильника.
- Бананы, картофель, лук и чеснок не следует хранить в холодильнике без упаковки.

Чистка и уход

В целях гигиены следует регулярно чистить внутреннюю часть холодильника и аксессуары к холодильнику, размещаемые внутри.

Предупреждение! В процессе чистки, прибор может быть отключен от сети электропитания. Существует риск поражения электрическим током! Перед чисткой выключите прибор и вытащите сетевую вилку из сети или выключите, или поверните электрический рубильник, или предохранитель для отключения сети. Никогда не используйте пароочиститель для чистки прибора. В электрических составляющих холодильника может скапливаться влага, что создает риск поражения электрическим током! Перегретый пар может повредить пластиковые составляющие прибора. Перед включением холодильника он должен высохнуть.

Важно! Эфирные масла органические растворители, такие как лимонный сок или сок из цедры апельсина, масляная кислота, моющие средства, содержащие уксусную кислоту, могут повредить пластиковым частям холодильника.

- Избегайте попадания подобных веществ на части прибора.
- Не используйте абразивные чистящие средства.
- Вынутые продукты из морозильной камеры храните плотно накрытыми в прохладном месте.
- Выключите прибор и выньте сетевую вилку из сети или выключите, или поверните электрический рубильник, или предохранитель для отключения сети.
- Чистите прибор и внутренние аксессуары полотенцем, смоченным в теплой воде. После чистки ополосните чистой водой и вытрите насухо.
- Убедитесь, что прибор высох и подключите его к сети питания.

Транспортировка и хранение

- Транспортировка и хранение осуществляется в вертикальном положении.
- Наклон холодильника не должен превышать 45 градусов при его транспортировке
- Погрузочно-разгрузочные работы осуществляются согласно манипуляционным знакам расположенными на упаковке изделия.
- ЗАПРЕЩАЕТСЯ подвергать холодильник ударным нагрузкам при погрузочно-разгрузочных работах.
- Упакованный холодильник должен храниться при относительной влажности не более 80% в закрытых помещениях с естественной вентиляцией.
- Допускается хранить методом штабелирования не более 4 шт. вверх.

Устранение неполадок в работе

! Предупреждение! Перед устранением неполадок в работе прибора обесточьте его. Неполадки, не указанные в данном руководстве, должны быть устранены квалифицированным электриком или компетентным лицом.

! Важно! Работа прибора сопровождается некоторыми звуками (исходящими от компрессора и из-за циркуляции хладагента).

Неисправность	Возможная причина	Способ устранения
Прибор не работает.	Вилка не вставлена в розетку.	Вставьте вилку в электрическую розетку.
	Перегорел или сломался предохранитель.	Проверьте предохранитель, при необходимости произведите его замену.
	Сломалась розетка.	Проблемы с электросетью должны быть исправлены электриком.
Продукты слишком теплые.	Неправильно отрегулирована температура.	Посмотрите в секции исходной настройки температуры.
	Дверца была открыта длительный период времени.	Открывайте дверцу на тот промежуток времени, который необходим.
	В течение 24 часов в холодильник поместили большое количество теплых продуктов.	Поверните регулятор температуры, чтобы временно понизить температуру.
	Прибор находится вблизи источника тепла.	Посмотрите секцию размещения.
Прибор слишком морозит.	Установлена слишком низкая температура или прибор работает в режиме SUPER.	Поверните головку переключателя температуры, чтобы временно повысить температуру.
Прибор издает необычные звуки.	Прибор установлен неровно.	Отрегулируйте положение ножек прибора.
	Прибор задевает стену или другие предметы.	Немного сдвиньте прибор.
	Деталь прибора, например трубка на задней стенке прибора, задевает другую деталь или стену.	При необходимости, аккуратно согните деталь, чтобы избежать контакта с другими предметами.
Толстый слой инея на дверном уплотнителе.	Уплотнитель дверцы не плотно прилегает к ней.	Тщательно просушите места протечки дверного уплотнителя феном (в режиме прохладного потока воздуха). После этого, поместите разогретый дверной уплотнитель на место.

Если неисправность возникает снова, обратитесь в сервисный центр.

Срок службы изделия – не менее 5 лет со дня начала эксплуатации.

Дополнительная информация

На прибор предоставляется 1 год гарантийного обслуживания.

Срок службы: 5 лет со дня передачи товара потребителю, при использовании в строгом соответствии с настоящим руководством и применимыми техническими стандартами.

Специальные условия реализации не установлены.

При обнаружении неисправностей в работе прибора следует немедленно прекратить его использование, отключить от электросети и передать в ближайший авторизованный сервисный центр.

Информацию об авторизованных сервисных центрах вы можете узнать на web-сайте www.leran.pro в разделе «Установка и ремонт». Если в вашем городе отсутствует авторизованный сервисный центр, вам следует обратиться в магазин, где вы приобрели наш товар, и он организует ремонт или замену.

Настоящая информация является частью сопроводительной технической документации, прилагаемой к товару. Изготовитель постоянно работает над совершенствованием конструкции и технических характеристик выпускаемой продукции, в том числе над улучшением энергетической эффективности. По истечению срока службы прибора сервисный центр вправе отказать в поставке запчастей и ремонте техники.

Производитель оставляет за собой право вносить изменения в конструкцию, комплектацию и характеристики изделия без предварительного уведомления.

Утилизация изделия

Отслужившее изделие нужно сделать непригодным для использования. Для этого отсоедините его от электросети и обрежьте кабель, так как он может представлять опасность для играющих детей.



Данный символ на изделии или его упаковке указывает, что оно не подлежит утилизации в качестве бытовых отходов. Изделие следует сдать в соответствующий пункт приема электронного и электрооборудования для последующей утилизации.

Утилизация упаковочных материалов



Упаковочные материалы подлежат вторичной переработке и содержат соответствующий знак. Тем не менее, отдельные части упаковки должны быть утилизированы согласно правилам местной администрации, касающимся ликвидации отходов.

ERC

Страна происхождения – Китай.

Изготовитель: Homa Appliances Co., Ltd. / Хома Апплиансес Ко., ООО
No.54 North Dongfu Road, Nantou, Zhongshan, Guangdong, 528427, China. /
54, Северная Донгфу роад, Нантоу, Жонгшан, Гуангдонг, 528427 Китай

Импортер: ООО "ШМИТ КОМПАНИ" (ИНН/КПП: 9701028836/772201001,
ОГРН 1167746066509, Юридический, фактический и почтовый адрес:
109052, г. Москва, ул. Смирновская, д. 25, стр.12, ком. 07)

Организация, уполномоченная на принятие претензий от покупателя:
ООО "ШМИТ КОМПАНИ" (ИНН/КПП: 9701028836/772201001, ОГРН
1167746066509, Юридический, фактический и почтовый адрес: 109052, г.
Москва, ул. Смирновская, д. 25, стр.12, ком. 07)

При возникновении гарантийного случая необходимо обращаться в авторизованные сервисные центры. Список авторизованных сервисных центров обслуживания в Вашем городе указан в данном руководстве по эксплуатации. Если в Вашем городе отсутствует авторизованный сервисный центр, Вам следует обратиться в магазин, где Вы приобрели товар.

Получить информацию о сервисном обслуживании в Вашем городе Вы можете по телефонам:

Горячей линии: 8 800 350 14 01

Сервисной поддержке: 8 (499) 113-42-42

WhatsApp: 8 (499) 281-65-87

и на сайте www.schaublorenz.ru

Срок гарантии – 12 месяцев

Срок службы – 7 лет

Дата изготовления – указана на изделии

Настоящая информация является частью сопроводительной технической документации, прилагаемой к товару. Изготовитель постоянно работает над совершенствованием конструкции и технических характеристик выпускаемой продукции.

Изготовитель оставляет за собой право на внесение изменений в конструкцию, оснащение и технические характеристики прибора без предварительного уведомления. Ассортимент выпускаемой продукции

постоянно обновляется и расширяется, информация в настоящем издании может периодически меняться.

По истечении срока службы техника не обслуживается, запасные части не поставляются, авторизованный центр вправе отказать в ремонте. Дальнейшая эксплуатация может повлечь невозможность нормального использования товара. Товар необходимо передать специализированным компаниям, которые занимаются утилизацией данного вида продукции.



Утилизация упаковки

Упаковка изготовлена из экологически чистых материалов, которые можно без ущерба для окружающей среды подвергать переработке, складировать на специальных полигонах для хранения отходов и утилизировать. Упаковочные материалы имеют соответствующую маркировку.

Отслужившее изделие нужно сделать непригодным для использования. Для этого отсоедините прибор от электросети и обрежьте присоединенный кабель, так как он может представлять опасность для играющих детей.

Символ на изделии или его упаковке указывает, что оно не подлежит утилизации в качестве бытовых отходов. Изделие следует сдать в соответствующий пункт приема электронного и электрооборудования для последующей утилизации. Соблюдая правила утилизации изделия, вы сможете предотвратить причинение ущерба окружающей среде и здоровью людей, который возможен вследствие неподобающего обращения с подобными отходами. За более подробной информацией об утилизации изделия просьба обращаться к местным властям, в службу по вывозу и утилизации отходов или в магазин, в котором вы приобрели изделие.

